



## BR 31a · Schwenkantrieb

Version DAP / SRP 30 · Technische Daten und Ersatzteile



### Anwendung

Einfach- oder doppelwirkender Kolbenantrieb für Stellklappen, Kugelhähne und andere Stellglieder mit drehenden Drosselkörpern, insbesondere bei hohen Anforderungen in Chemieanlagen:

- **Stellwinkel 90°**
- **Temperaturen -40°C bis +80°C**



# Antriebsabmessungen

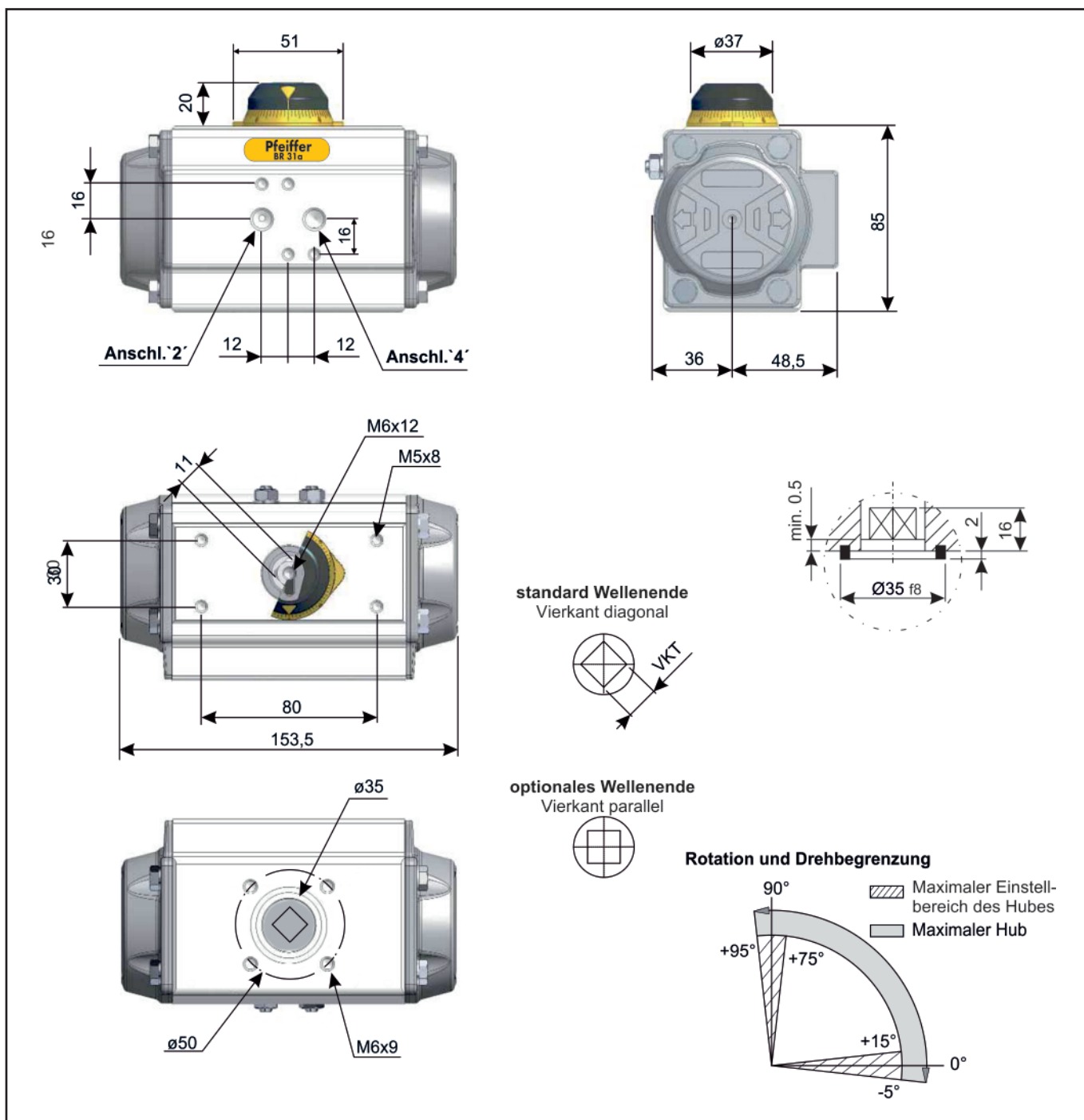


Bild 2: Maßbild

Tabelle 1: Anschlussabmessungen / Schnittstellen

ISO 5211	Flansch	F05
	Vierkant (diagonal)	14mm
VDI/VDE 3845	Luftanschluss	24x32mm + 2x G1/8"
	Befestigungsebene 1	AA1 (80x30x20mm)

## Technische Daten

**Tabelle 2:** Drehmomente bei doppelt- und einfachwirkenden Schwenkantrieben

Typ	Drehmoment doppeltwirkend und einfachwirkend in Nm																				Federmoment		ca. Gewicht in kg		
	2.5		3		3.5		4		4.2		4.5		5		5.5		6		7		8			90°	0°
Druck in bar	0°	90°	0°	90°	0°	90°	0°	90°	0°	90°	0°	90°	0°	90°	0°	90°	0°	90°	0°	90°	0°	90°	0°	90°	
DAP	14.7		17.6		20.5		23.5		24.6		26.4		29.3		32		35.2		41		46.9		-		1.61
																						Start	Ende		
SRP 2,5	9.1	6.2	12.0	9.2	15.0	12.1	17.9	15	19.1	16.2	20.8	17.9	23.8	20.9	26.8	23.9	29.7	26.8	35.6	32.7	41.4	38.5	8.4	55.5	1.71
SRP 3	8.0	4.5	10.9	7.5	13.9	10.4	16.8	13.3	18	14.5	19.7	16.3	22.7	19.2	25.6	22.1	28.2	25.1	34.1	31.0	39.9	36.8	10.1	6.7	1.73
SRP 3,5	6.9	2.9	9.8	5.8	12.8	8.7	15.7	11.6	16.9	12.8	18.6	14.6	21.5	17.5	24.5	20.4	27.4	23.4	33.3	29.3	39.1	35.1	11.8	7.8	1.75
SRP 4	5.8	1.2	8.7	4.1	11.6	7.0	14.6	10.0	15.7	11.1	17.5	12.9	20.4	15.8	23.4	18.7	26.3	21.7	32.2	27.5	38.0	33.4	13.5	8.9	1.77
SRP 4,5	4.7		7.6	2.4	10.5	5.3	13.5	8.3	15.0	9.4	16.4	11.2	19.3	14.1	22.3	17.1	25.2	20	31.1	25.9	36.9	31.7	15.2	10	1.79
SRP 5	3.6		6.5	0.7	9.4	3.6	12.4	6.6	13.5	7.7	15.3	9.5	18.2	12.4	21.1	15.4	24.1	18.3	29.9	24.2	35.8	30	16.9	11.1	1.81
SRP 5,5	2.5		5.4		8.3	1.9	11.3	4.9	12.4	6.0	14.2	7.8	17.1	10.8	20	13.7	23	16.6	28.8	22.5	34.7	28.3	18.6	12.2	1.83
SRP 6	1.4		4.3		7.2	0.3	10.2	3.3	11.3	4.4	13.1	6.2	16.0	9.1	18.9	12	21.9	14.9	27.7	20.8	33.6	26.7	20.2	13.3	1.85

**Tabelle 3:** Spezielle technische Daten

Typ	Max. Druck in bar	Rotation	Schraube Einstellung	Kammer Ø in mm	Luftvolumen in Liter		Schaltzeit in Sek. <sup>1)</sup>		Umgebungstemperatur in °C <sup>2)</sup>		
					Öffnen	Schließen	Öffnen	Schließen	STD (Standard)	HT (Hochtemp.)	SLT (Tiefemp.)
DAP	8	90° -5°/+15°	für 1° 1/6 Drehung	63	0.16	0.26	0.25	0.30	-40 bis +80	-15 bis +150	-55 bis +80
SRP							0.30	0.35			

<sup>1)</sup> Die oben aufgeführten Schaltzeiten des Antriebs wurden unter folgenden Testbedingungen ermittelt:  
**(1)** Raumtemperatur, **(2)** Drehwinkel 90°, **(3)** Magnetventil mit Ø4mm und Durchfluss Qn 400L/min., **(4)** interner Ø8mm, **(5)** Medium techn. Luft, **(6)** Luftdruck 5,5bar (79,75Psi), **(7)** Antrieb ohne externe Belastung.

**Bei abweichenden Einsatzbedingungen können sich die Schaltzeiten ändern.**

<sup>2)</sup> für HT (Hochtemperatur) und SLT (Tieftemperatur) Anwendungen wird ein spezielles Fett benötigt. Bitte kontaktieren Sie PFEIFFER.

**Tabelle 4:** Luftverbrauch

Typ	Luftverbrauch in Liter / Schaltspiel <sup>3)</sup>									
Druck	2.5	3	3.5	4	4.5	5	5.5	6	7	8
DAP	1.47	1.68	1.89	2.10	2.31	2.52	2.73	2.94	3.36	3.78
SRP	0.56	0.64	0.72	0.80	0.88	0.96	1.04	1.12	1.28	1.44

<sup>3)</sup> Ein Schaltspiel ist die Bewegung von 0° bis 90° + 90° bis 0°

## Steuermedium

Das Steuermedium muss staub- und ölfrei sein. Die maximale Partikelgröße darf 30µm nicht überschreiten (ISO 8573 Part1, Class5). Zur Vermeidung von Wasserkondensation und/oder Eisbildung (bei Arbeitstemperaturen unter 0°C), muss das Medium einen Taupunkt von -20°C oder mindestens 10°C unter der Umgebungstemperatur haben (ISO 8573 Part1, Class3).

## Stück- und Ersatzteilliste des Schwenkantrieb DAP/SRP 30

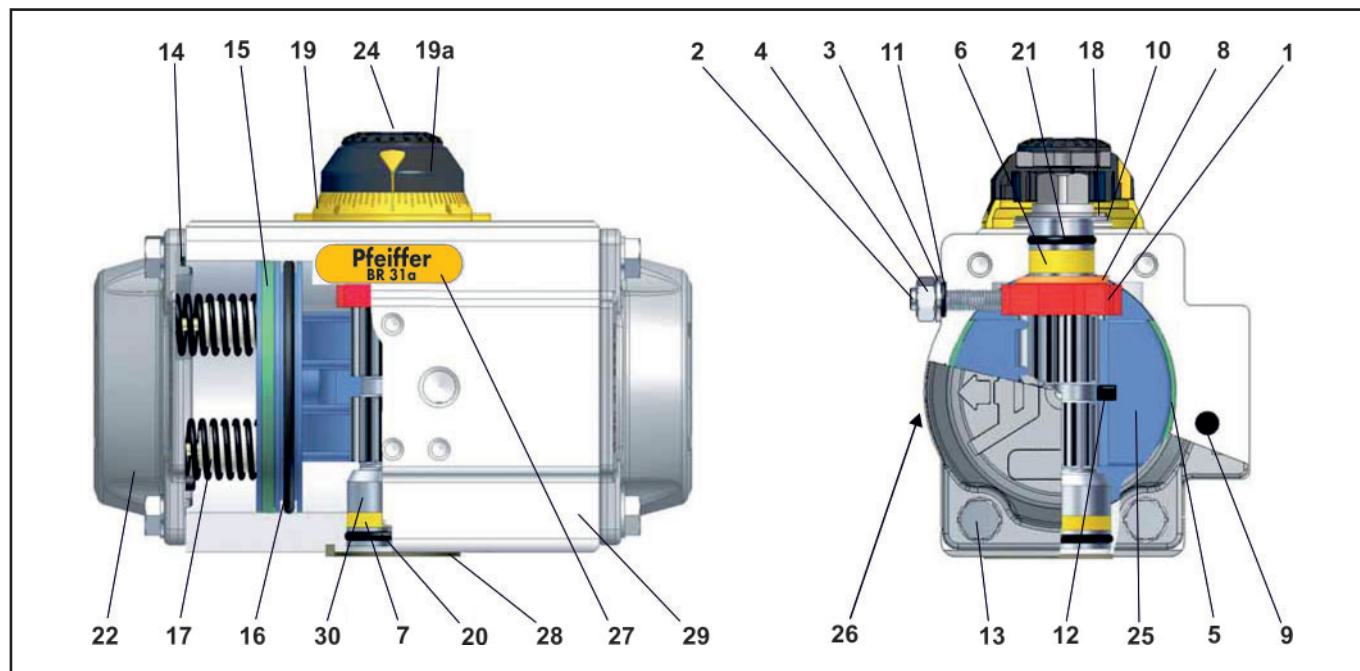


Bild 3: Schwenkantrieb BR 31a, Typ SRP 30

Tabelle 5: Stück- und Ersatzteilliste

Pos.	Anzahl	Beschreibung	Werkstoff	Verschleißpaket für SRP / DAP 30
1	1	Nocken	Edelstahl	STD = 43719v HT = 45445v SLT = 48022v
2	2	Einstellschraube	Edelstahl	
3	2	Unterlegscheibe	Edelstahl	
4	2	Kontermutter	Edelstahl	
5 <sup>1)</sup>	2	Kolbenführungsbacken	PA46	
6 <sup>1)</sup>	1	Wellenlagerbuchse	PA46	
7 <sup>1)</sup>	1	Wellenlagerbuchse	PA46	
8 <sup>1)</sup>	2	Anlaufscheibe	PA46	
9 <sup>1) 2) 3)</sup>	2	Luftkanalschluss	Silikon	
10	1	Stützscheibe	Edelstahl	
11 <sup>1) 2) 3)</sup>	2	Dichtung	M-NBR	
12	2	Stützsulter	PA66+GF	
13	16	Deckelschraube	Edelstahl	
14 <sup>1) 2) 3)</sup>	2	Deckeldichtung	M-NBR	
15 <sup>1) 2)</sup>	2	Kolbenführungsband	POM	
16 <sup>1) 2) 3)</sup>	2	Kolbendichtung	M-NBR	
17 <sup>4)</sup>	2 bis 6	Feder	Si Cr Epoxy beschichtete Federstahllegierung	
18	1	Sicherungsring	Federstahl, ENP	
19	1	Scalering	PA66+GF(+CB)	
19a	1	Stellungsanzeige	PA66+GF+CB	
20 <sup>1) 2) 3)</sup>	1	Wellendichtung	M-NBR	
21 <sup>1) 2) 3)</sup>	1	Wellendichtung	M-NBR	
22	2	Deckel	Anodisierte und beschichtete Druckguss-Aluminium Legierung	
24	1	Schraube	PA66+GF+CB	
25	2	Kolben	Anodisierte Druckguss-Aluminium Legierung	
26	1	Typenschild	Polyester-Silber	
27	1	Schild	Polyester	
28	1	Zentrierung	Anodisierte, extrudierte Aluminiumlegierung	
29	1	Gehäuse	Beschichtete, extrudierte Aluminiumlegierung	
30	1	Welle	Stahl, ENP	

<sup>1)</sup> Im Verschleißpaket (STD) enthalten, <sup>2)</sup> Im Hochtemperaturset (HT) enthalten, <sup>3)</sup> Im Tieftemperaturset (SLT) enthalten, <sup>4)</sup> pro Seite