



**BR 31a · Schwenkantrieb Edition 2010**

Version DAP · Schwenkantrieb mit 120°, 135° und 180° Stellwinkel



**Anwendung**

Doppeltwirkender Kolbenantrieb für Stellklappen, Kugelhähne und andere Stellglieder mit drehenden Drosselkörpern, insbesondere bei hohen Anforderungen in Chemieanlagen:

- **Stellwinkel 120°, 135° und 180°**
- **Temperaturen -20°C bis +80°C**



## Spezifikation

Max. Betriebsdruck:	10 bar
Arbeitsdruck:	2,5 - 8 bar
Andere Maße:	siehe Standard Datenblatt

## Drehmoment

Bei gleichem Arbeitsdruck und/oder gleicher Federanzahl ist das Drehmoment gleich dem des Standardantriebs.  
Siehe Datenblatt des Standardantriebs.

## Arbeitsmedium

Siehe Bedienungsanleitung.

## Details

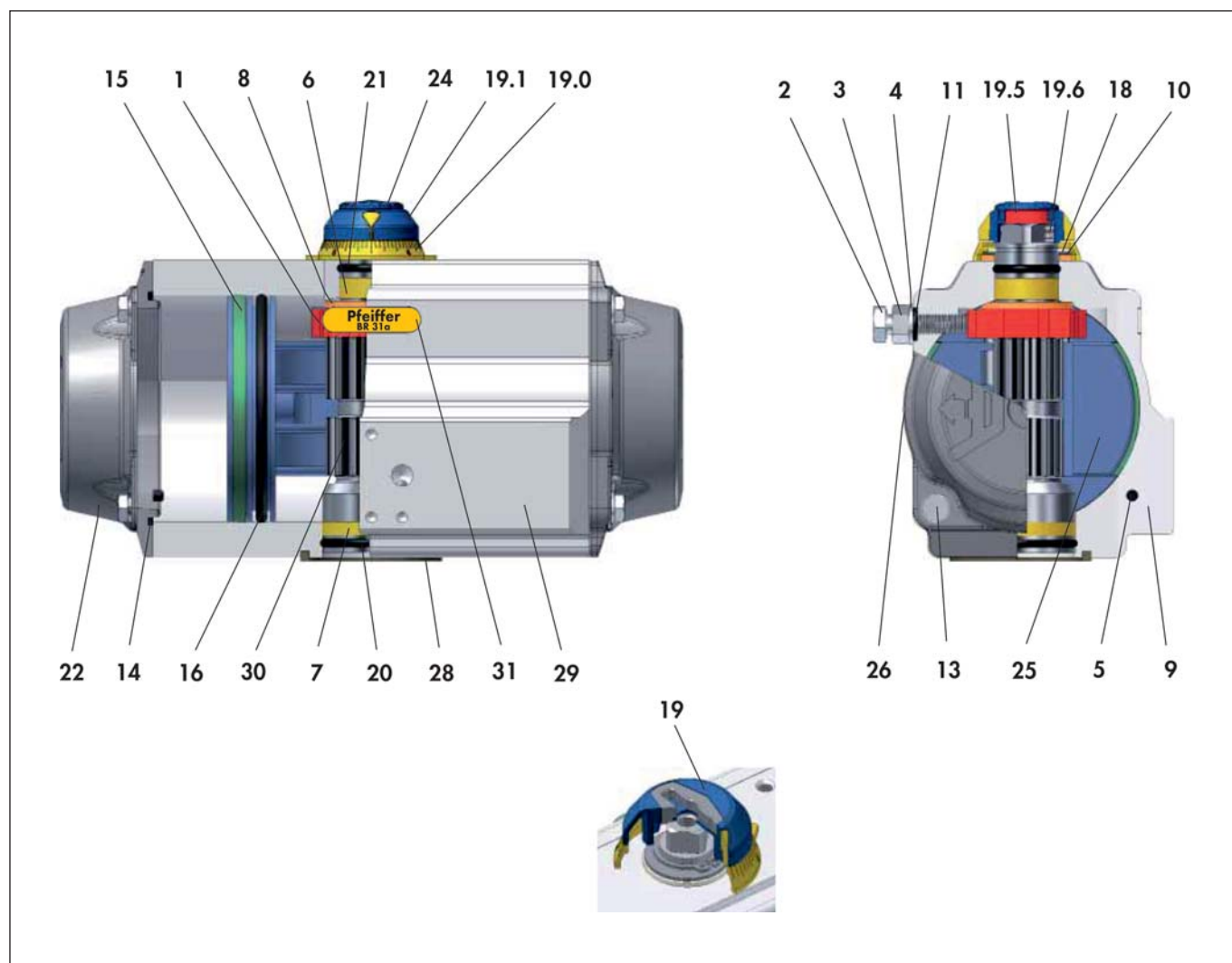


Bild 1: Schwenkantrieb

**Tabelle 1: Stückliste und Ersatzteile**

Nr.	Anzahl / Hinweis	Beschreibung	Standard Material <sup>3) 4)</sup>
1	1	Nocke (Endlageneinstellung)	Stahl, verzinkt
2	2	Einstellschraube	Edelstahl
3	2	Kontermutter	Edelstahl
4	2	Unterlegscheibe	Edelstahl
5 <sup>1)</sup>	2	Kolbenführungsbacke	PA46
6 <sup>1)</sup>	1	Wellenlagerbuchse (oben)	Hochleistungspolymer
7 <sup>1)</sup>	1	Wellenlagerbuchse (unten)	Hochleistungspolymer
8 <sup>1)</sup>	2 (3 für Größe DAP 600)	Anlaufscheibe	PA46
9 <sup>1) 2)</sup>	2	Luftkanalabschluss	Silikon
10	1	Stützscheibe	Edelstahl
11 <sup>1) 2)</sup>	2	Dichtung (Einstellschraube)	M-NBR
13	8	Deckelschraube	Edelstahl
14 <sup>1) 2)</sup>	2	Deckeldichtung	M-NBR
15 <sup>1)</sup>	2	Kolbenführungsband	POM
16 <sup>1) 2)</sup>	2	Kolbendichtung	M-NBR
18	1	Sicherungsring	Federstahl, ENP
19	1 (für Größen DAP 15 - DAP 30)	Stellungsanzeige	PA66+GF+(CB)
19.0	1	Skalenring	PA66+GF+CB
19.1	1 (für Größen DAP 60 - DAP 4000)	Stellungsanzeige	PA66+GF+(CB)
19.5	1	Adapter	Stranggepresste Aluminiumlegierung, eloxiert
19.6	2	Schraube (Adapter)	Edelstahl
20 <sup>1) 2)</sup>	1	Wellendichtung (unten)	M-NBR
21 <sup>1) 2)</sup>	1	Wellendichtung (oben)	M-NBR
22	2	Deckel	Druckgussaluminiumlegierung, eloxiert u. beschichtet
24	1	Schraube (Anzeige)	PA66+GF+CB
25	2	Kolben	Druckgussaluminiumlegierung, eloxiert
26	1	Etikett	Polyester-Silber
28	1	Zentrierung (auf Anfrage)	Stranggepresste Aluminiumlegierung, eloxiert
29	1	Gehäuse	Stranggepresste Aluminiumlegierung, beschichtet
30	1	Welle	Stahl, ENP
31	1	Kunststoffeinsatz	Modifiziertes PA66

<sup>1)</sup> im Ersatzteilset enthalten

<sup>2)</sup> im Dichtungssatz enthalten


**Info:**

<sup>3)</sup> Nähere Informationen zum Material und Beschichtungsspezifikationen siehe Katalog.

<sup>4)</sup> Verschiedene Dichtungsmaterialien, je nach Einsatztemperatur siehe Katalog.

# Antriebsabmessungen

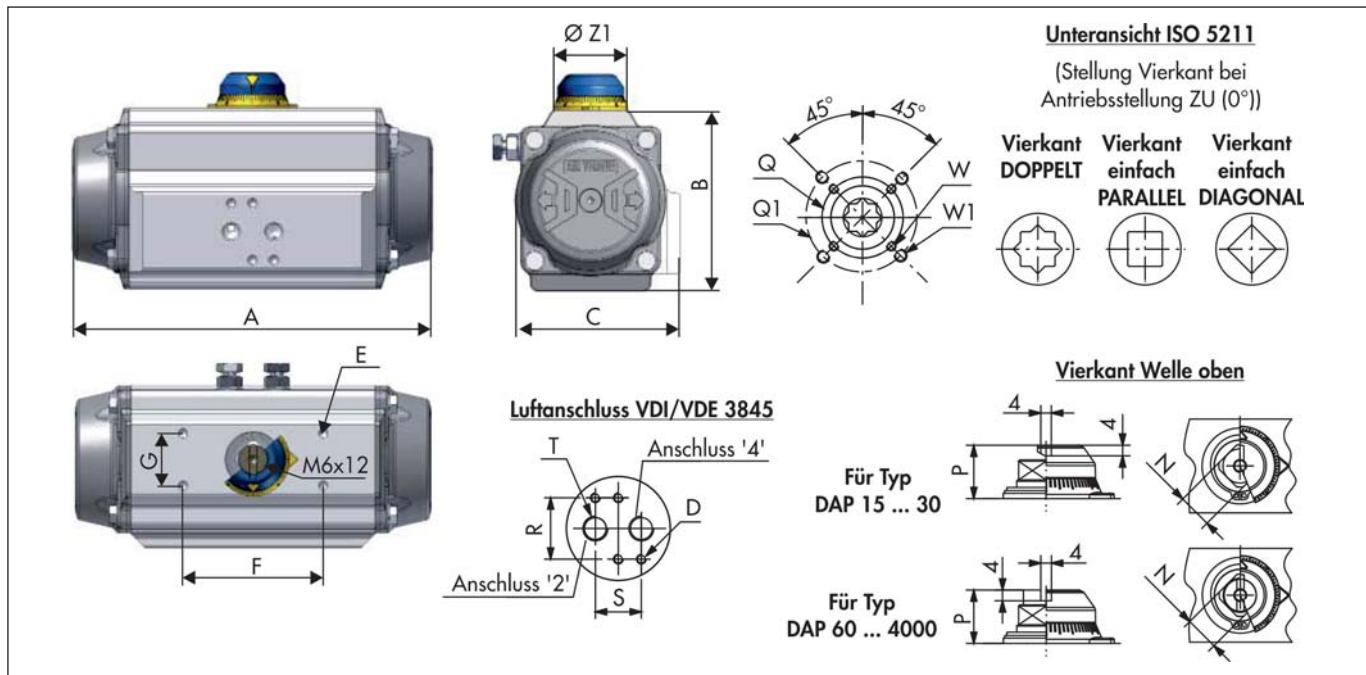


Bild 2: Maßbild

Tabelle 2: Maße in mm und Gewichte in kg

Antrieb DAP	Typ	A	B	C	D	F	G	N	P	R	S	T-ISO 228	Z1	Q	Q1	W	W1	ISO Flansch	VKT	ca. Gewicht
15	120°	153	69	72	M5x8	80	30	11	20	32	24	1/8"	42	42	-	M5	-	F04	11	1.24
	135°	165																		1.4
	180°	192																		1.57
30	120°	172	85	84.5	M5x8	80	30	11	20	32	24	1/8"	42	50	70	M6	M8	F05+F07	14	2.03
	135°	185																		2.26
	180°	216																		2.52
60	120°	229	102	93	M5x8	80	30	17	20	32	24	1/8"	42	50	70	M6	M8	F05+F07	14	3.29
	135°	247																		3.82
	180°	291																		4.28
100	120°	264	115	106	M5x8	80	30	17	20	32	24	1/8"	42	50	70	M6	M8	F05+F07	17	4.55
	180°	335																		5.93
	120°	292																		6.31
150	120°	292	127	118.5	M5x8	80	30	17	20	32	24	1/4"	42	70	102	M8	M10	F07+F10	17	7.05
	135°	316																		7.75
	180°	372																		10.1
220	120°	345	145	136	M5x8	80	30	27	30	32	24	1/4"	58	70	102	M8	M10	F07+F10	22	11.4
	135°	374																		12.6
	180°	443																		12.1
300	120°	377	157	146.5	M5x8	80	30	27	30	32	24	1/4"	58	70	102	M8	M10	F07+F10	22	13.6
	135°	408																		15.2
	180°	783																		23.8
600	120°	478	196	181	M5x8	80	30	27	30	32	24	1/4"	67.5	102	125	M10	M12	F10+F12	27	26.7
	135°	517																		29.1
	180°	611																		43.5
1200	120°	594	245	221.5	M5x8	130	30	36	50	32	24	1/4"	80	140	-	M16	-	F14	36	48.2
	135°	641																		52.6
	180°	754																		/
2000	120°	/	298.5	262	M6x10	130	30	36	50	45	40	3/8"	115	165	-	M20	-	F16	46	/
	180°	867																		106
3000	120°	/	330	330	M6x10	130	30	36	50	45	40	1/2"	115	165	-	M20	-	F16	46	/
	180°	1023																		127