



**BR 31a · Schwenkantrieb**

Version DAP / SRP 10000 · Technische Daten und Ersatzteile



**Anwendung**

Einfach- oder doppelwirkender Kolbenantrieb für Stellklappen, Kugelhähne und andere Stellglieder mit drehenden Drosselkörpern, insbesondere bei hohen Anforderungen in Chemieanlagen:

- **Stellwinkel 90°**
- **Temperaturen -40°C bis +80°C**



# Antriebsabmessungen

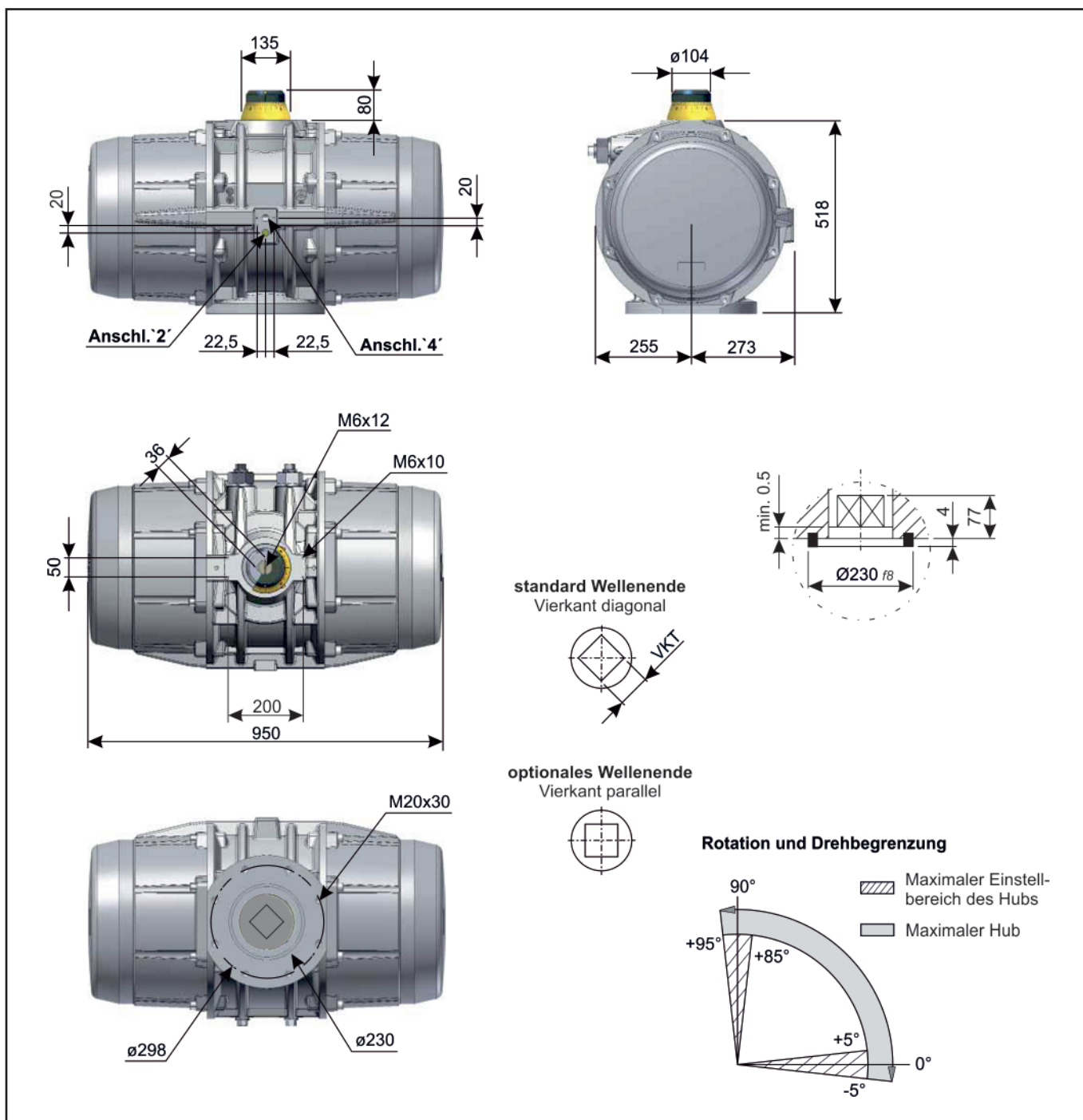


Bild 2: Maßbild

Tabelle 1: Anschlussabmessungen / Schnittstellen

ISO 5211	Flansch	F30
	Vierkant (diagonal)	75mm
VDI/VDE 3845	Luftanschluss	40x45mm + 2x G1/2"
	Befestigungsebene 1	AA5 (200x50x80mm)

## Technische Daten

**Tabelle 2:** Drehmomente bei doppelt- und einfachwirkenden Schwenkantrieben

Typ	Drehmoment doppeltwirkend und einfachwirkend in Nm																		Federmoment		ca. Gewicht in kg				
	2.5		3		3.5		4		4.2		4.5		5		5.5		6		7			8		90°	0°
Druck in bar	0°	90°	0°	90°	0°	90°	0°	90°	0°	90°	0°	90°	0°	90°	0°	90°	0°	90°	0°	90°	0°	90°	0°	90°	
DAP	4169	5003	5837	6671	7005	7505	8339	9173	10007	11674	-	-	-	-	-	-	-	-	-	-	-	-	-	170	
																							Start	Ende	
SRP 2,5	2474	1695	3308	2529	4142	3362	4976	4196	5310	4530	5810	5030	6644	5864	7478	6698	8312	7532	9980	9200	11648	10868	2475	1695	199
SRP 3	2135	1200	2969	2034	3803	2867	4637	3701	4971	4035	5471	4535	6305	5369	7139	6203	7973	7037	9641	8705	11309	10373	2970	2034	204
SRP 3,5	1797	705	2630	1539	3464	2373	4298	3206	4632	3540	5132	4040	5966	4874	6800	5708	7633	6542	9302	8210	10970	9878	3465	2373	210
SRP 4	1458	210	2292	1044	3125	1878	3959	2711	4292	3045	4793	3545	5627	4379	6461	5213	7294	6047	8962	7715	10631	9383	3960	2712	216
SRP 4,5	1119		1953	549	2786	1382	3620	2217	3953	2550	4454	3050	5288	3884	6122	4718	6955	5552	8623	7220	10291	8887	4455	3051	221
SRP 5	780		1614	54.5	2447	888	3281	1722	3615	2056	4115	2555	4949	3389	5783	4223	6616	5057	8284	6725	9952	8393	4949	3390	227
SRP 5,5	441		1275		2108	393	2942	1227	3276	1561	3776	2061	4610	2894	5444	3728	6277	4562	7945	6230	9613	7898	5444	3729	233
SRP 6	102		936		1769		2603	732	2937	1066	3437	1566	4271	2400	5105	3233	5938	4067	7606	5735	9274	7403	5939	4068	238

**Tabelle 3:** Spezielle technische Daten

Typ	Max. Druck in bar	Rotation	Schraube Einstellung	Kammer Ø in mm	Luftvolumen in Liter		Schaltzeit in Sek. <sup>1)</sup>		Umgebungstemperatur in °C <sup>2)</sup>		
					Öffnen	Schließen	Öffnen	Schließen	STD (Standard)	HT (Hochtemp.)	SLT (Tiefemp.)
DAP	7	90° ±5°	für 1° 1/4 Drehung	420	49	84	8	9	-40 bis +80	-15 bis +150	-55 bis +80
SRP	8						10	11			

<sup>1)</sup> Die oben aufgeführten Schaltzeiten des Antriebs wurden unter folgenden Testbedingungen ermittelt: **(1)** Raumtemperatur, **(2)** Drehwinkel 90°, **(3)** Magnetventil mit Ø1 mm und Durchfluss Qn 6000L/min., **(4)** interner Ø1 mm, **(5)** Medium techn. Luft, **(6)** Luftdruck 5,5bar (79,75Psi), **(7)** Antrieb ohne externe Belastung.

**Bei abweichenden Einsatzbedingungen können sich die Schaltzeiten ändern.**

<sup>2)</sup> für HT (Hochtemperatur) und SLT (Tiefemperatur) Anwendungen wird ein spezielles Fett benötigt. Bitte kontaktieren Sie PFEIFFER.

**Tabelle 4:** Luftverbrauch

Typ	Luftverbrauch in Liter / Schaltspiel <sup>3)</sup>									
Druck	2.5	3	3.5	4	4.5	5	5.5	6	7	8
DAP	465.50	532.00	598.50	665.00	731.50	798.00	864.50	931.00	1064.00	1197.00
SRP	171.50	196.00	220.50	245.00	269.50	294.00	318.50	343.00	392.00	441.00

<sup>3)</sup> Ein Schaltspiel ist die Bewegung von 0° bis 90° + 90° bis 0°

## Steuermedium

Das Steuermedium muss staub- und ölfrei sein. Die maximale Partikelgröße darf 30µm nicht überschreiten (ISO 8573 Part1, Class5). Zur Vermeidung von Wasserkondensation und/oder Eisbildung (bei Arbeitstemperaturen unter 0°C), muss das Medium einen Taupunkt von -20°C oder mindestens 10°C unter der Umgebungstemperatur haben (ISO 8573 Part1, Class3).

# Stück- und Ersatzteilliste des Schwenkantrieb DAP/SRP 10000

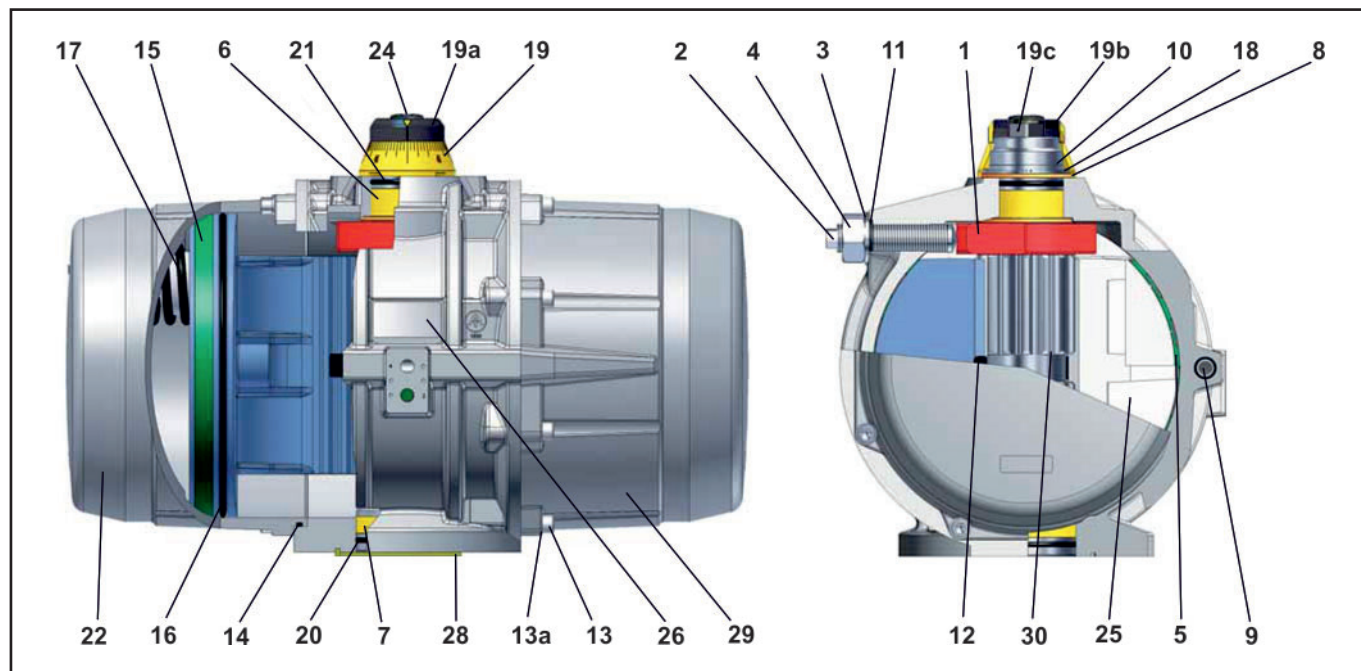


Bild 3: Schwenkantrieb BR 31a, Typ SRP 10000

Tabelle 5: Stück- und Ersatzteilliste

Pos.	Anzahl	Beschreibung	Werkstoff	Verschleißpaket für SRP / DAP 10000
1	1	Nocken	Gusseisen mit Kugelgraphit, Zink beschichtet	STD = 43731v HT = 45859v SLT = 48036v
2	2	Einstellschraube	Edelstahl	
3	2	Unterlegscheibe	Edelstahl	
4	2	Kontermutter	Edelstahl	
5 <sup>1)</sup>	2	Kolbenführungsbacken	PA46	
6 <sup>1)</sup>	1	Wellenlagerbuchse	Hochwertiges Polymer	
7 <sup>1)</sup>	1	Wellenlagerbuchse	Hochwertiges Polymer	
8 <sup>1)</sup>	2	Anlaufscheibe	PA46	
9 <sup>1) 2) 3)</sup>	2	Luftkanalschluss	M-NBR	
10	1	Stützscheibe	Edelstahl	
11 <sup>1) 2) 3)</sup>	2	Dichtung	M-NBR	
12	2	Stützsulter	PA66+GF	
13	16	Deckelschraube	Edelstahl	
13.1	16	Unterlegscheibe	Edelstahl	
14 <sup>1) 2) 3)</sup>	2	Deckeldichtung	M-NBR	
15 <sup>1) 2)</sup>	2	Kolbenführungsband	POM	
16 <sup>1) 2) 3)</sup>	2	Kolbendichtung	M-NBR	
17	5 bis 12	Druckfederpatrone	Si Cr Epoxy beschichtete Federstahllegierung	
18	1	Sicherungsring	Federstahl, ENP	
19	1	Scalenring	PA66+GF+CB	
19a	1	Stellungsanzeige	PA66+GF+CB	
19b	1	Wellenadapter	Anodisierte, extrudierte Aluminiumlegierung	
19c	1	Madenschraube für Wellenadapter	Edelstahl	
20 <sup>1) 2) 3)</sup>	1	Wellendichtung	M-NBR	
21 <sup>1) 2) 3)</sup>	1	Wellendichtung	M-NBR	
22	2	Deckel	Anodisierte und beschichtete Druckguss-Aluminium Legierung	
24	1	Schraube	PA66+GF+CB	
25	2	Kolben	Anodisierte Druckguss-Aluminium Legierung	
26	1	Typenschild	Polyester-Silber	
27	1	Schild	Polyester	
28	1	Zentrierung	Anodisierte, extrudierte Aluminiumlegierung	
29	1	Gehäuse	Beschichtete, extrudierte Aluminiumlegierung	
30	1	Welle	Anodisierte, extrudierte Aluminiumlegierung	

<sup>1)</sup> Im Verschleißpaket (STD) enthalten, <sup>2)</sup> Im Hochtemperaturset (HT) enthalten, <sup>3)</sup> Im Tieftemperaturset (SLT) enthalten