



BR 01b · PFA-ausgekleidetes Stellventil

Einsitz-Durchgangsventil · DIN- und ANSI-Ausführung



Anwendungen

PFA-Stellventil für hoch aggressive Medien, insbesondere bei anspruchsvollen Anforderungen in der Chemie und anderen Branchen.

- **Nennweite DN 15 bis 150 und NPS $\frac{1}{2}$ bis 6**
- **Nenndruck PN 10, PN 16 und cl150**
- **Temperaturen -10°C bis +200°C (14 °F bis 392 °F)**

Die Armatur besteht aus einem PFA-Durchgangsventil und einem pneumatischen oder elektrischen Stellantrieb oder einem Handantrieb. Die im Baukastensystem ausgeführten Geräte weisen folgende Eigenschaften auf:

- Ventilgehäuse aus EN-JS 1049 / A 395 mit 3 bis 5 mm starker PFA-Auskleidung
- Austauschbarer PTFE-Ventilsitz und PTFE-Ventilkegel
- Spindelabdichtung durch einen PTFE-Faltenbalg und einer nachgeschalteten wartungsfreien PTFE-Dachmanschettenpackung
- Prüfanschluss zur Kontrolle
- Austauschbarer Stellantrieb
- Anbau von Zusatzausstattungen und Anbauteilen nach DIN EN 60534 und Namur-Empfehlung
- Baulänge DIN-Ausführung nach DIN EN 558, Reihe 1
- Baulänge ANSI-Ausführung nach DIN EN 558, Reihe 37, NPS $\frac{1}{2}$ und NPS6 in Reihe 1

Ausführungen

PFEIFFER-Stellventil BR 01b wahlweise in folgenden Ausführungen:

- Mit pneumatischem SAMSON-Stellantrieb
- Mit SAMSON-Handantrieb
- Stellantriebe weiterer Fabrikate auf Anfrage

Sonderausführungen

- Auskleidung in PFA-leitfähig
- Auskleidung für -40 °C
- Flanschnut
- SSB Faltenbalg für besondere Anwendungen
- Für besondere Anforderungen empfehlen wir unser PTFE-ausgekleidetes Stellventil BR 01a

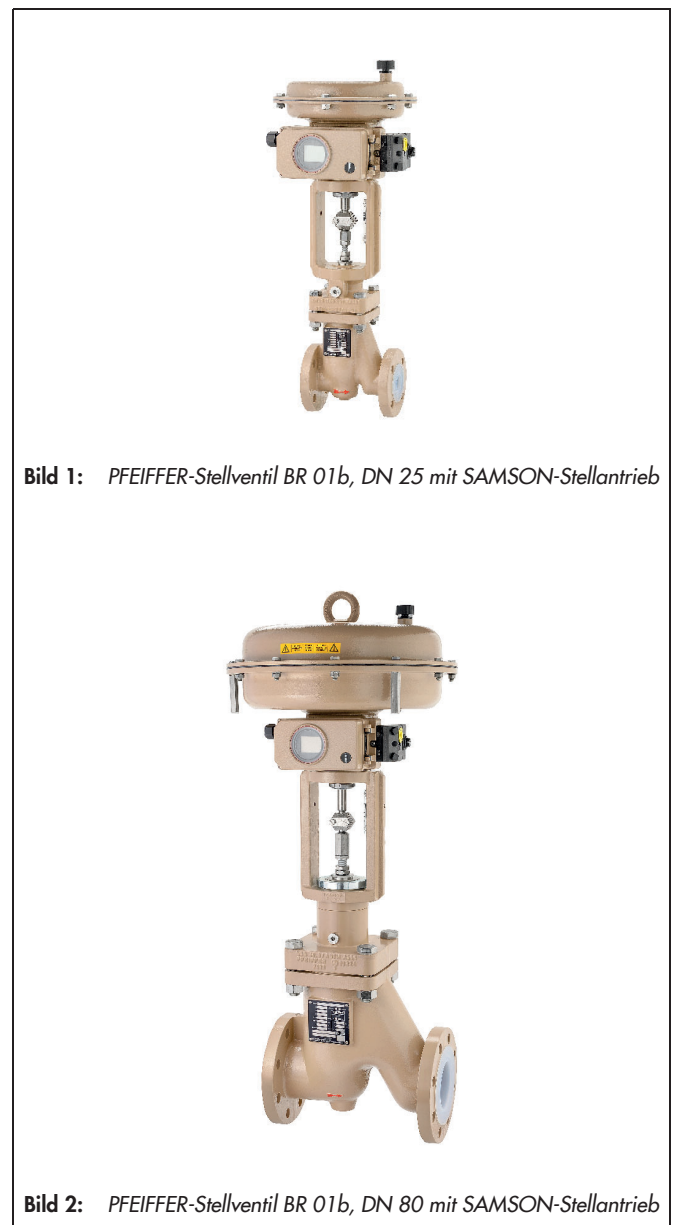


Bild 1: PFEIFFER-Stellventil BR 01b, DN 25 mit SAMSON-Stellantrieb

Bild 2: PFEIFFER-Stellventil BR 01b, DN 80 mit SAMSON-Stellantrieb

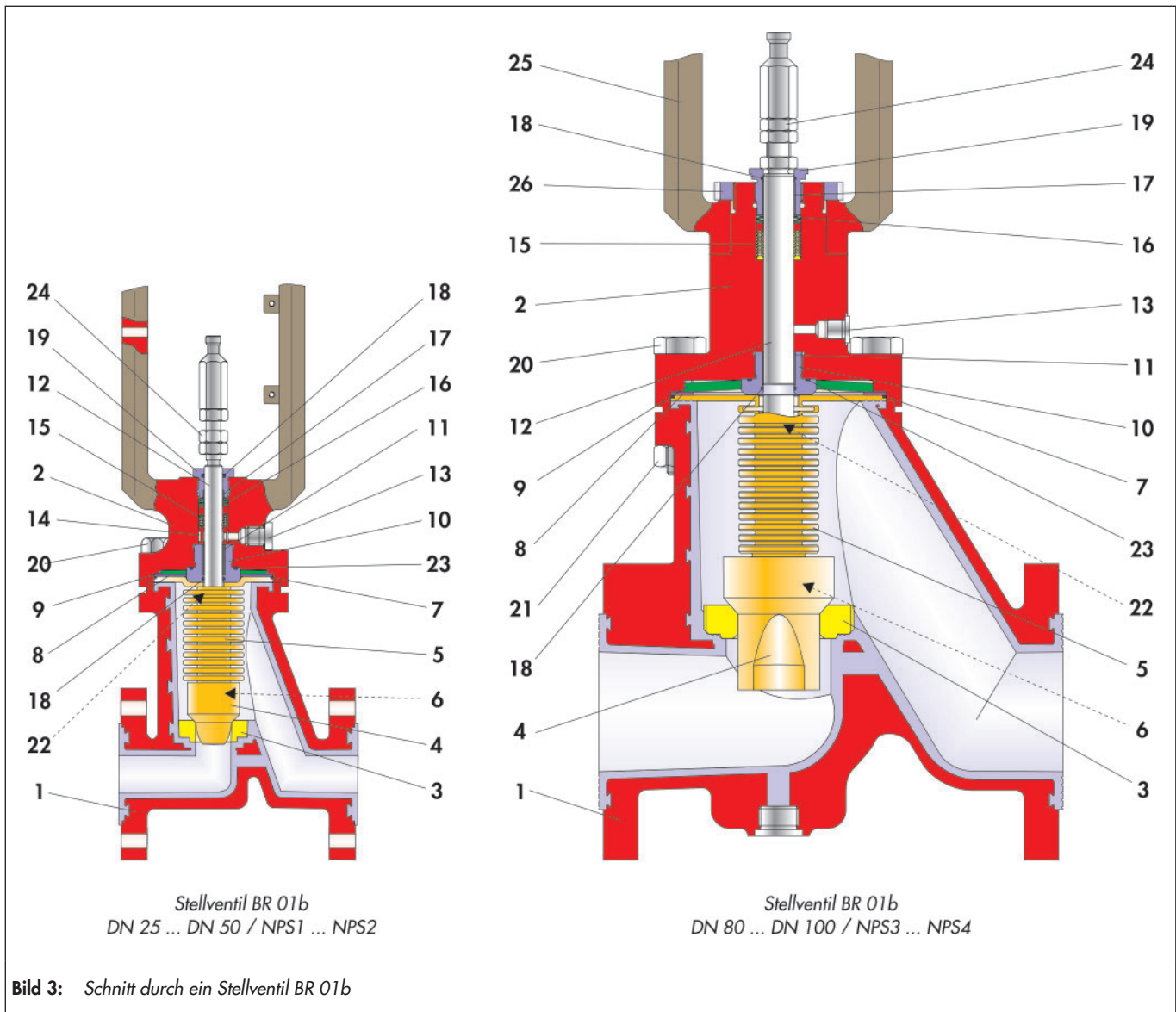


Bild 3: Schnitt durch ein Stellventil BR 01b

Tabelle 1: Stückliste

Pos.	Benennung
1	Ventilgehäuse
2	Deckelflansch
3	Sitz
4	Kegel
5	Faltenbalg
6	Schnur
7	O-Ring
8	Druckscheibe
9	Tellerfeder
10	Gewindebuchse
11	Lagerbuchse
12	Spindel
13	Verschlussschraube

Pos.	Benennung
14	Distanzbuchse
15	Dachmanschettenpackung
16	Tellerfedersatz
17	Lagerbuchse
18	O-Ring
19	Stopfbuchse
20	Schraube
21	Mutter
22	Sprengring
23	O-Ring
24	Mutter
25	Laterne
26	Nutmutter

Funktions- und Wirkungsweise

Das Ventil wird gegen die Schließrichtung des Kegels durchströmt. Die Stellung des Kegels bestimmt dabei den Durchflussquerschnitt zwischen Kegel (4) und Sitz (3).

Der Kegel wird über die Spindel (12) mit der Antriebsstange des Stellantriebs verbunden.

Der PTFE-Faltenbalg (5) übernimmt die Abdichtung zwischen Ventilgehäuse (1) und Spindel (12).

Die PTFE-Dachmanschettenpackung (15) dient der zusätzlichen Spindelabdichtung.

Sie ermöglichen in Verbindung mit dem Prüfanschluss (13) die Kontrolle des Faltenbalges (5) z. B. durch den Anschluss einer Absaug- oder Schutzgasleitung.

Der PTFE-Sitz (3) ist mit einem kunststoffgerechten Gewinde im Ventilgehäuse (1) eingeschraubt.

i Info

- Bei beginnender Kavitation (Kavitationsschall), Differenzdrücken über 3 bar oder einem Differenzdruckverhältnis von $p_2 < \Delta p$ empfehlen wir den Einsatz eines geführten Kegels.
- Ausgekleidete Regelventile sind für Kavitationsbetrieb nicht geeignet.
- Bei Kavitationsschall oder Strömungsgeschwindigkeiten oberhalb von 25 m/s in der Vena Contracta empfehlen wir BR 01a einzusetzen.

i Info

Die maximal zulässige Austrittsgeschwindigkeit beträgt 3 m/s. Bei höherer Geschwindigkeit bitte Rücksprache nehmen.

i Info

Beim Stellventil ist vor der Verwendung in Ex-Bereichen die Einsetzbarkeit gemäß ATEX 2014/34/EU an Hand der Einbau- und Bedienungsanleitung ► EB 01b zu beachten!

Sicherheitsstellung

Je nach Anbau des pneumatischen Stellantriebs hat das Stellventil zwei Sicherheitsstellungen, die bei Druckentlastung sowie bei Ausfall der Hilfsenergie wirksam werden:

- **Stellventil mit Antrieb „Feder schließt“ [STAF]:**
Bei Ausfall der Hilfsenergie wird das Ventil geschlossen. Das Öffnen des Ventils erfolgt bei steigendem Stelldruck gegen die Kraft der Federn.
- **Stellventil mit Antrieb „Feder öffnet“ [STEF]:**
Bei Ausfall der Hilfsenergie wird das Ventil geöffnet. Das Schließen des Ventils erfolgt bei steigendem Stelldruck gegen die Kraft der Federn.

Zusatzausstattungen und Anbauteile

Für die Stellventil ist folgendes Zubehör wahlweise einzeln oder in Kombination erhältlich:

- Stellungsregler
- Endschalter
- Magnetventile
- Zuluftstationen
- Manometeranbaublöcke
- Luftverstärker

Andere Anbauten sind nach Spezifikation auf Anfrage möglich.

Druck-Temperatur Diagramm

Der Einsatzbereich wird durch das Druck-Temperatur Diagramm bestimmt. Prozessdaten und Medium können die Werte des Diagramms beeinflussen.

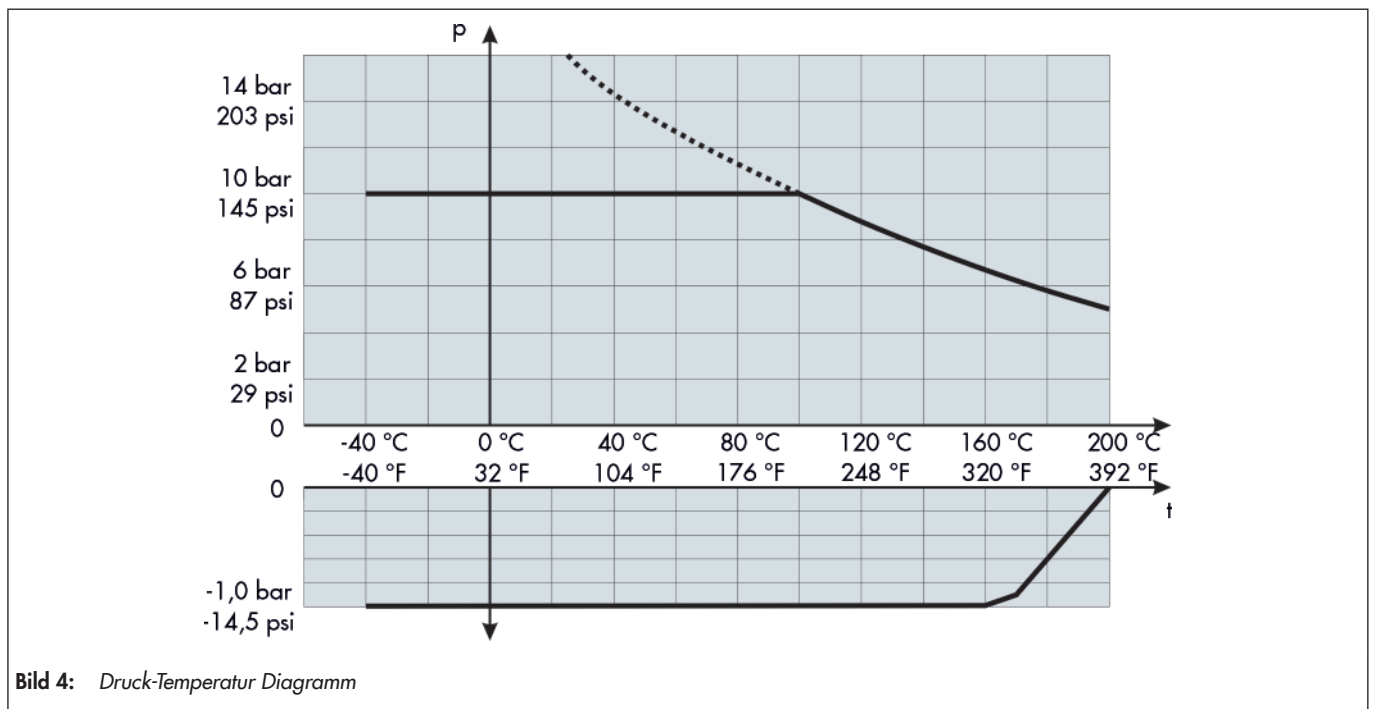


Bild 4: Druck-Temperatur Diagramm

Tabelle 2: Allgemeine technische Daten

	DIN	ANSI
Nennweite	DN 15 bis DN 150	NPS½ bis NPS6
Nenndruck	PN 10 / 16	Flansche nach ANSI cl150
Temperaturbereich	Siehe Druck Temperatur-Diagramm	
Grundkennlinie	Gleichprozentig / linear	
Leckrate	Leckrate A nach DIN EN 12266-1, Prüfung P12	
Stellverhältnis	20:1 (bis kvs 0,1) / 50:1 (ab kvs 0,25) / 30:1 (ab DN 80)	
Flansche	Nach DIN EN 1092-2, Form B	ANSI cl150

Tabelle 3: Werkstoffe

	DIN	ANSI
Gehäuse	EN-JS 1049 (GGG 40.3)	ASTM A395
Auskleidung	Dickwandige PFA-Auskleidung	
Deckelflansch	EN-JS 1049 (GGG 40.3)	ASTM A395
Ventilkegel, Sitz	PTFE ¹⁾ , wahlweise Sonderwerkstoffe	
Faltenbalg	PTFE, wahlweise Sonderwerkstoffe	
Stopfbuchspackung	Tellerfedervorgespannte PTFE-Dachmanschettenpackung	
Spindel	Korrosionsfester Stahl 1.4571	
Lackierung	2 Komponenten-Polyurethan graubeige (RAL 1019)	

¹⁾ bei 2 mm Sitzdurchmesser Regeleinsatz in Tantal oder anderen Metallen

Maße und Gewichte

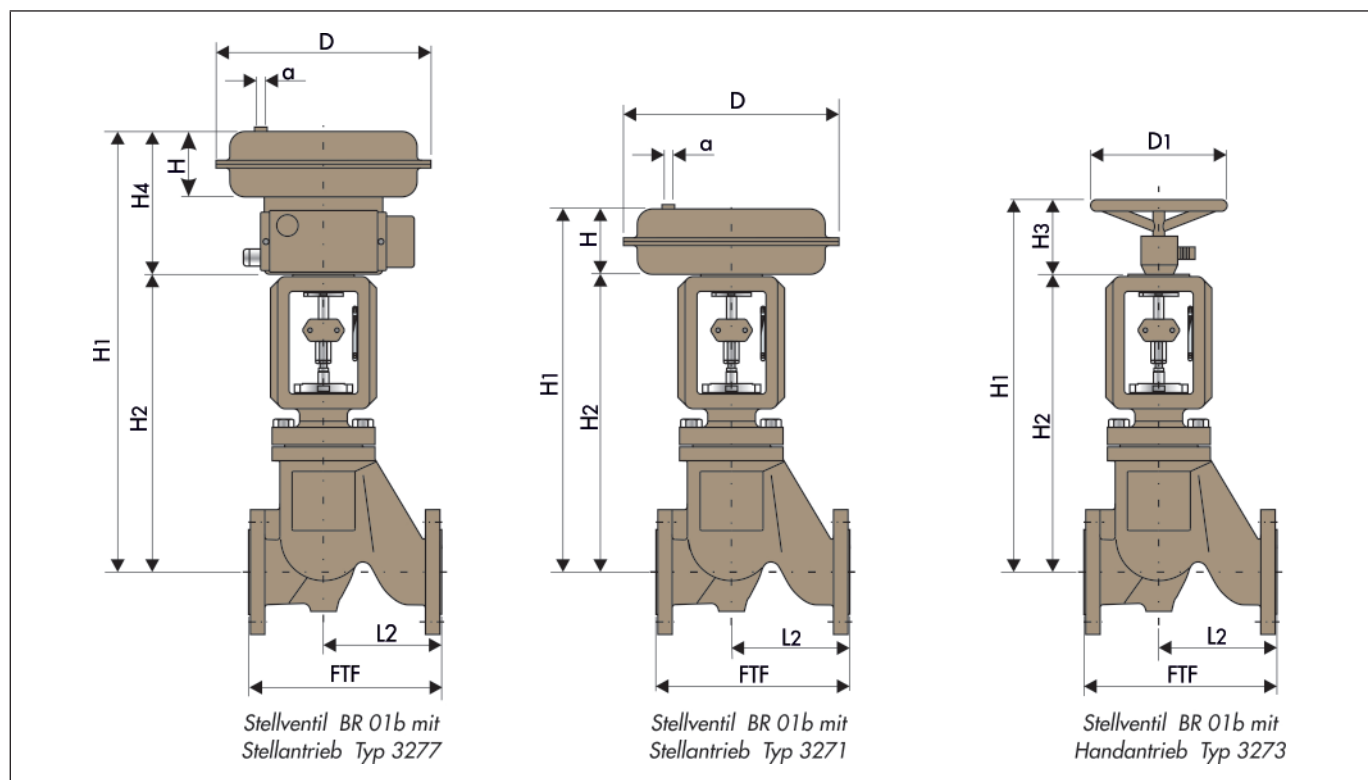


Bild 5: Maßbild

Tabelle 4: Maße in mm und Gewichte in kg

Nennweite		DN 15	DN 25	DN 40	DN 50	DN 80	DN 100	DN 150
FTF	Grundreihe 1	130	160	200	230	310	350	480
L2	Grundreihe 1	72	96	121	146	190	239	320
H1	Samson Typ 3271	H2 + H						
	Samson Typ 3277	H2 + H4						
	Samson Typ 3273	H2 + H3						
H2	Stellantrieb 120 cm ²	333.5	334	356	370.5			
	Stellantrieb 175v2 cm ² bis 750v2 cm ²	346.5	347	369	383.5	544	582	1072
Ventilgewicht in kg		9.7	11.5	18	21.5	40	57	174
Stellantrieb	120 cm ²	•	•	•	•			
	175v2 cm ²	•	•	•	•			
	240 cm ²	•	•	•	•			
	350 cm ²	•	•	•	•			
	355v2 cm ²				•	•	•	
	700 cm ²				•	•	•	•
	750v2 cm ²				•	•	•	•
	1400 cm ²							•
	2800 cm ²							•
D1		-	180	180	180	250	250	250
H3		-	92	92	92	92	92	92
Gewicht Typ 3273 in kg		-	2	2	2	2.5	2.5	2.5

Nennweite		NPS½	NPS1	NPS1½	NPS2	NPS3	NPS4	NPS6
FTF	Grundreihe 37	130	184	222	254	298	352	480
L2	Grundreihe 37	72	96	121	146	190	239	320
H1	Samson Typ 3271	H2 + H						
	Samson Typ 3277	H2 + H4						
	Samson Typ 3273	H2 + H3						
H2	Stellantrieb 120 cm ²	333.5	334	356	370.5			
	Stellantrieb 175v2 cm ² bis 750v2 cm ²	346.5	347	369	383.5	544	582	1072
Ventilgewicht in kg		9.7	11.5	18	21.5	40	57	174
Stellantrieb	120 cm ²	•	•	•	•			
	175v2 cm ²	•	•	•	•			
	240 cm ²	•	•	•	•			
	350 cm ²			•	•			
	355v2 cm ²				•	•	•	
	700 cm ²				•	•	•	•
	750v2 cm ²				•	•	•	•
	1400 cm ²							•
	2800 cm ²							•
D1		-	180	180	180	250	250	250
H3		-	92	92	92	92	92	92
Gewicht Typ 3273 in kg		-	2	2	2	2,5	2,5	2,5

Stellantrieb in cm ²	120	175v2	240	350	355v2	700	750v2	1400	2800
Membrane D	168	215	240	280	280	390	394	534	770
Höhe H	69 / 70	78	65	85	121	135	171	470	585
Höhe H4	158	179	166	183	222	239	272	-	-
Stelldruckanschluss a	G½"	G¼"		G¾"				G1"	G1"
Gewicht Typ 3271 in kg	2.5	6	5	8	15	22	36	175	450
Gewicht Typ 3277 in kg	3.2	10	9	12	19	26	40	-	-

Tabelle 5: Zulässige Differenzdrücke Δp

Die angegebenen zulässigen Differenzdrücke gelten ausschließlich für weich dichtende Ventile.

Stelldruckbereich in bar				STAF								STEF ¹⁾								
				0.2 ... 1.0	0.4 ... 2.0	0.5 ... 2.5	0.6 ... 3.0	1,1 ... 2.4	1.3 ... 2.9	1.4 ... 2.3	1.9 ... 3.1	0.2 ... 1.0								
Stelldruck in bar				Erforderlicher Stelldruck								Max. Stelldruck								
				1.4	2.4	2.9	3.4	2.8	3.3	2.7	3.5	1.2	1.4	1.6	2.0	2.7				
DN	NPS	Sitz \varnothing in mm	Antrieb in cm ²	Δp bei p ₂ = 0																
25	1	2	120	8 ²⁾										8 ²⁾						
			175v2	16 ²⁾	16 ²⁾										16 ²⁾					
			240	16 ²⁾												16 ²⁾				
		6	120	8												8				
			175v2	16												16				
			240	16												16				
		13	120		8												8			
			175v2	3	16											3	16			
			240		16												16			
		24	120		4.5												4.5			
			175v2		4	7	10		16								4	10		
			240		9		16										9	16		
350	4		16											4	16					
40	1½	30	120		2.5		5.5								2.5	5.5				
			175v2		1	3	5		16							5	13			
			240		5		11									5	11			
			350		10		16									10	16			
50	2	40	120		1.5		3									3				
			175v2			1	2		11									7	16	
			240		3		6											6		
			350		5		11										5	11		
			355v2		3		8	16		16	16						5	10	16	
			750v2 ³⁾	5 ³⁾	16 ³⁾												5	16		
80	3	65	355v2				2	7			13	16				3	6	9		
			700		4		8							4	7					
			750v2			6				16					4	8	16			
100	4	95	355v2								3	5						4		
			700				2									2	6	12		
			750v2				3				10	16					3	6	13	
150	6	150	1400				9	12						11	13	15	16			
			2800 ²⁾		6	8	11													

Tabelle 5a: Ventile mit Samson Antrieb (Feder schließt)
Ventil bei Stelldruck 0 bar geschlossen

Tabelle 5b: Ventile mit Samson Antrieb (Feder öffnet)
Ventil bei erforderlichen Stelldruck geschlossen

¹⁾ Wir empfehlen einen Antrieb mit Hubbegrenzung zu verwenden. Andererseits muss die Zuluft sicher begrenzt werden.

²⁾ Antrieb mit Hubbegrenzung

³⁾ Bei Hub 30 mm

Tabelle 6: z - Werte in Abhängigkeit vom kvs-Wert, Nennweite und Sitzdurchmesser

Nennweite		DN 15 / DN 25			DN 25	DN 40	DN 50	DN 80	DN 100	DN 150
		NPS½ / NPS 1			NPS1	NPS1½	NPS2	NPS3	NPS4	NPS6
Sitz-ø in mm		2 ¹⁾	6	13	24	30	40	65	95	150
kvs	Cv	Akustisch bestimmte ArmaturenkenngroÙe z								
0.005	0.006	0.85								
0.01	0.01									
0.025	0.03									
0.05	0.06									
0.1	0.12	0.85	0.65							
0.25	0.29		0.65							
0.63	0.74			0.65						
1.0	1.17									
1.6	1.9			0.6						
2.5	2.9									
4	4.7				0.55	0.55				
6.3	7.4				0.45	0.5	0.5			
10	12				0.4	0.45	0.45			
16	19					0.4	0.4	0.45		
25	29						0.35	0.4	0.4	
28	33						0.35			
30	35						0.35			
40	47							0.35	0.35	
63	74							0.3	0.3	
80	94							0.25	0.25	
100	117								0.25	
125	146								0.2	
150	175									0.2
260	304									0.2
300	351									0.2

¹⁾ bei 2 mm Sitzdurchmesser nur lineare Kennlinie möglich

Tabelle 7: kvs, Hub und Sitzdurchmesser von Parabolkegeln und Torkegeln

Nennweite		DN 15 / DN 25			DN 25	DN 40	DN 50	DN 80	DN 100	DN 150
		NPS½ / NPS1			NPS1	NPS1½	NPS2	NPS3	NPS4	NPS6
Sitz-ø in mm		2	6	13	24	30	40	65	95	150
Hub in mm		10	15				30			60
kvs	Cv									
0.005	0.006	P ¹⁾								
0.01	0.01									
0.025	0.029									
0.05	0.06									
0.1	0.12	P ¹⁾	P							
0.25	0.29		P							
0.4 ²⁾	0.47 ²⁾		P							
0.63	0.74			T						
1.0	1.17			T						
1.6	1.9			T						
2.5	2.9									
4	4.7				T	T				
6.3	7.4				T	T	T			
10	12				T	T	T			
16	19					T	T	T		
25	29						T	T	T	
28	33						T			
30	35						T ¹⁾			
35	41							T		
40	47								T	T
63	74								T	T
80	94								T	T
100	117									T
125	146									T
150	175									T
160	186									T
260	304									T
300	351									T

P = Parabolkegel, T = Torkegel

¹⁾ Nur Linear ²⁾ Parabolkegel nur bis kvs 0,4 verwenden sonst bitte Rücksprache nehmen

Kenndaten

Für die Durchflussberechnung nach DIN EN 60534-2-1:

$$FL = 0,95 \quad xT = 0,75$$

Ventilspezifische Korrekturglieder

Bei Gasen und Dämpfen : $\Delta LG = 0,$

Bei flüssigen Medien: $\Delta LF = 0$

Auswahl und Auslegung des Stellgerätes

1. Berechnung des geeigneten kvs-Wertes nach DIN EN 60534
2. Auswahl von DN und kvs-Wert nach Tabelle 6
3. Ermittlung des auftretenden Δp , Auswahl des geeigneten Stellantriebs nach den Tabellen 5a und 5b
4. Überprüfung des Einsatzes unter Berücksichtigung des Druck-Temperatur Diagramm
5. Zusatzausstattungen

Bestelltext

Stellventil BR 01b

Nennweite DN

Nenndruck PN

evtl. Sonderausführung

Durchflusskoeffizient: kvs

Grundkennlinie: gleichprozentig / linear

Gehäuse: EN-JS 1049 / PFA

Flanschausführung:

evtl. Sonderausführung:

Stellantrieb: Samson Typ, cm²

Stelldruckbereich : bar

Sicherheitsstellung:

Grenzsignalgeber Fabrikat:

Magnetventil Fabrikat:

Stellungsregler Fabrikat:

Sonstiges:

Zugehörige Dokumente

- Zugehörige Einbau- und Bedienungsanleitung ► EB 01b
- Zugehöriges Sicherheitshandbuch ► SH 01
- Für pneumatische Antriebe ► T8310-1 bis T8310-3 (SAMSON)



Auftragsbezogene Details und von dieser techn. Beschreibung abweichende Ausführungen sind bei Bedarf der entsprechenden Auftragsbestätigung zu entnehmen.
