

EINBAU- UND BEDIENUNGSANLEITUNG



EB 2549

Originalanleitung



Überströmventil Typ 2422/2425

Druckregler ohne Hilfsenergie

Ausgabe Dezember 2022



Hinweise zur vorliegenden Einbau- und Bedienungsanleitung

Diese Einbau- und Bedienungsanleitung (EB) leitet zur sicheren Montage und Bedienung an. Die Hinweise und Anweisungen dieser EB sind verbindlich für den Umgang mit SAMSON-Geräten. Die bildlichen Darstellungen und Illustrationen in dieser EB sind beispielhaft und daher als Prinzipdarstellungen aufzufassen.

- Für die sichere und sachgerechte Anwendung diese EB vor Gebrauch sorgfältig lesen und für späteres Nachschlagen aufbewahren.
- Bei Fragen, die über den Inhalt dieser EB hinausgehen, After Sales Service von SAMSON kontaktieren (aftersaleservice@samsongroup.com).



Gerätebezogene Dokumente, wie beispielsweise die Einbau- und Bedienungsanleitungen, stehen im Internet unter www.samsongroup.com > **Service & Support** > **Downloads** > **Dokumentation** zur Verfügung.

Hinweise und ihre Bedeutung

GEFAHR

Gefährliche Situationen, die zum Tod oder zu schweren Verletzungen führen

WARNUNG

Situationen, die zum Tod oder zu schweren Verletzungen führen können

HINWEIS

Sachschäden und Fehlfunktionen

Info

Informative Erläuterungen

Tipp

Praktische Empfehlungen

1	Allgemeine Sicherheitshinweise.....	4
2	Regelmedium, Einsatzbereich.....	5
2.1	Lagerung und Transport.....	5
3	Aufbau und Wirkungsweise.....	6
4	Einbau	8
4.1	Zusammenbau.....	8
4.2	Einbaulage.....	9
4.3	Einbauhinweise.....	9
4.4	Steuerleitung, Ausgleichsgefäß, Nadeldrosselventil.....	10
4.5	Schmutzfänger.....	11
4.6	Absperrventil.....	11
4.7	Manometer.....	11
5	Bedienung	12
5.1	Inbetriebnahme.....	12
5.2	Sollwert einstellen	12
5.3	Außerbetriebnahme	13
6	Funktionsstörungen und Wartung	13
6.1	Austausch der Stellmembran	13
7	Typenschild	14
7.1	Typenschilder.....	14
7.2	Position der Typenschilder.....	15
7.3	Werkstoffkennzeichnung.....	15
8	Service.....	15
9	Entsorgen.....	16
10	Abmessungen	17
11	Technische Daten.....	19
12	Zertifikate	20
12.1	Informationen für das Verkaufsgebiet im Vereinigten Königreich	20



1 Allgemeine Sicherheitshinweise

- Das Gerät darf nur durch fachkundiges und unterwiesenes Personal unter Beachtung anerkannter Regeln der Technik eingebaut, in Betrieb genommen und gewartet werden. Dabei sicherstellen, dass Beschäftigte oder Dritte nicht gefährdet werden.
- Die in dieser Anleitung aufgeführten Warnhinweise, besonders für Einbau, Inbetriebnahme und Wartung, sind unbedingt zu beachten.
- Fachpersonal im Sinne dieser Einbau- und Bedienungsanleitung sind Personen, die aufgrund ihrer fachlichen Ausbildung, ihrer Kenntnisse und Erfahrungen sowie ihrer Kenntnisse der einschlägigen Normen die ihnen übertragenen Arbeiten beurteilen und mögliche Gefahren erkennen können.
- Die Regler erfüllen die Anforderungen der europäischen Druckgeräterichtlinie 2014/68/EU und der europäischen Maschinenrichtlinie 2006/42/EG und der Directive 2016 No. 1105 Pressure Equipment (Safety) Regulations 2016 und der Directive 2008 No. 1597 Supply of Machinery (Safety) Regulations 2008. Bei Reglern, die mit der CE-Kennzeichnung und/oder der UKCA-Kennzeichnung versehen sind, gibt die Konformitätserklärung Auskunft über das angewandte Konformitätsbewertungsverfahren. Die entsprechende Konformitätserklärung steht im Kap. „Zertifikate“ dieser EB zur Verfügung.
- Zur sachgemäßen Verwendung sicherstellen, dass das Gerät nur dort zum Einsatz kommt, wo Betriebsdruck und Temperaturen die bei der Bestellung zugrunde gelegten Auslegungskriterien nicht überschreiten.
- Für Schäden, die durch äußere Kräfte oder andere äußere Einwirkungen entstehen, ist der Hersteller nicht verantwortlich!
- Gefährdungen, die am Regler vom Durchflussmedium, dem Betriebsdruck und von beweglichen Teilen ausgehen können, sind durch geeignete Maßnahmen zu verhindern.
- Sachgemäßer Transport und fachgerechte Lagerung des Reglers mit Montage und Einbau sowie sorgfältige Bedienung und Instandhaltung werden vorausgesetzt.

i Info

Die nichtelektrischen Antriebe und Ventil-Ausführungen haben nach der Zündgefahrenbewertung, entsprechend der DIN EN ISO 80079-36 Absatz 5.2, auch bei selten auftretenden Betriebsstörungen keine eigene potentielle Zündquelle und fallen somit nicht unter die Richtlinie 2014/34/EU (ATEX). Für den Anschluss an den Potenzialausgleich ist Absatz 6.3 der EN 60079-14 VDE 0165 Teil 1 zu beachten.

2 Regelmedium, Einsatzbereich

Druckregler für flüssige, gas- und dampfförmige Medien bis 350 °C.

Regelung des Vordrucks p_1 auf den eingestellten Sollwert. Das Ventil öffnet bei steigendem Druck vor dem Ventil. Der Vordruck wird über eine bauseits zu verlegende Steuerleitung zum Antrieb geführt.

Die Druckregler sind keine Absperrorgane, die einen dichten Abschluss gewährleisten. In der Schließstellung können sie eine Leckrate von $\leq 0,05$ % des K_{VS} -Werts aufweisen.

Eine Überdruckabsicherung muss in der Anlage vorhanden sein.

! WARNUNG

Verletzungen und Sachschäden durch Überdruck in der Anlage!

Eine geeignete Überdruckabsicherung muss im Anlagenteil bauseits vorhanden sein!

2.1 Lagerung und Transport

Das Gerät muss sorgfältig behandelt, gelagert und transportiert werden. Bei Lagerung und Transport den Überströmer vor schädlichen Einflüssen wie Schmutz, Feuchtigkeit und Frost schützen.

Bei einem Gerät, das nicht mehr von Hand transportiert werden kann, muss das Tragegeschirr an geeigneter Stelle am Ventilgehäuse angeschlagen werden.

! WARNUNG

Unsachgemäß angelegte Anschlagseile oder Tragelemente!

Verletzungen und Sachschäden durch abstürzendes Ventil!

Anschlagseile oder Tragelemente sicher am Ventilgehäuse anbringen und vor Verrutschen sichern!

3 Aufbau und Wirkungsweise

Vgl. hierzu auch Bild 1 und Bild 2.

Das Überströmventil Typ 2422/2425 besteht aus dem Ventil Typ 2422 und dem Antrieb Typ 2425. Das Ventil Typ 2422 wird hierbei in der Ausführung balg- oder membranentlastet eingesetzt.

Das Überströmventil hat die Aufgabe, den Druck vor dem Ventil auf den eingestellten Sollwert konstant zu halten. Das Ventil öffnet bei steigendem Druck vor dem Ventil.

Das Ventil wird in Pfeilrichtung durchströmt. Die Stellung des Ventilkegels (3) beeinflusst dabei den Durchfluss über die zwischen Kegel (3) und Ventilsitz (2) freigegebene Fläche. Die Kegelstange (4) mit dem Kegel ist mit der oberen Membranstange (8) des Antriebs (10) verbunden.

Zur Druckregelung wird über die Stellfedern (11) und den Sollwertsteller (13) der zu regelnde Vordruck p_1 eingestellt. Im drucklosen Zustand ist das Ventil durch die Kraft der Stellfedern geschlossen.

Der zu regelnde Vordruck p_1 wird einseitig abgegriffen, über die Steuerleitung auf die Stellmembran (9) übertragen und in eine Stellkraft umgeformt. Diese Stellkraft verstellt, abhängig von der Kraft der Stellfedern, den Ventilkegel. Steigt die aus dem Vordruck p_1 resultierende Kraft über den eingestellten Druck-Sollwert, öffnet das Ventil proportional zur Druckänderung.

Die Wirkungsweise des Überströmventils Typ 2422/2425 mit balg- oder membranentlastetem Ventil unterscheidet sich nur in

Bezug auf die Druckentlastung. Die membranentlasteten Ventile haben dabei anstelle des Entlastungsbalgs (5) eine Entlastungsmembran (5.1). In beiden Fällen werden die Kräfte kompensiert, die vom Vor- und Nachdruck am Kegel erzeugt werden.

Die Ventile können mit Strömungsteiler ST 1 oder ST 3 geliefert werden. Bei nachträglichem Einbau ist der Sitz zu tauschen.

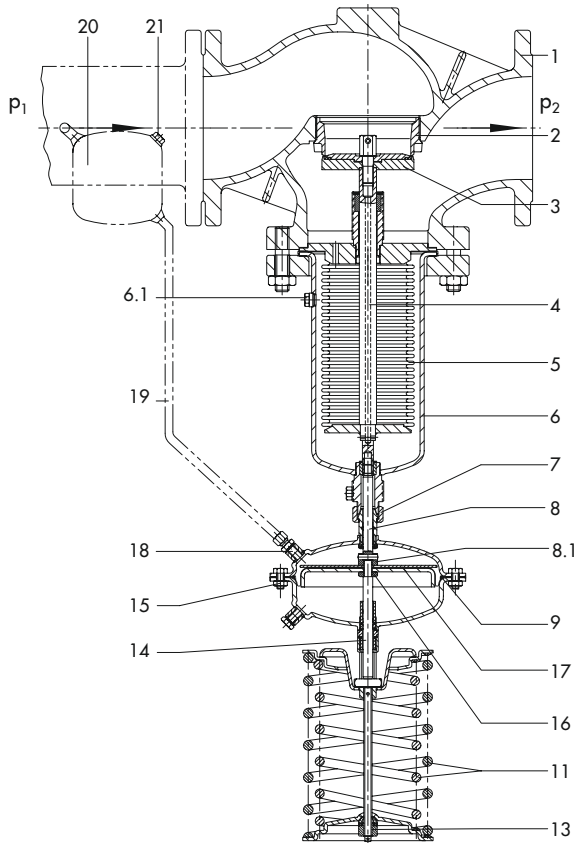
Die Regelung **dampfförmiger Medien** und **Flüssigkeiten über 150 °C** ist nur mit dem balgentlasteten Ventil Typ 2422 möglich. Hier ist ein Ausgleichsgefäß (20) bereits in der Steuerleitung montiert¹⁾. Das Nadeldrosselventil im Steuerleitungsanschluss (18) ist geöffnet und verplombt.

Vor Inbetriebnahme das Ausgleichsgefäß über die obere Einfüllöffnung (21) mit dem zu regelnden Medium befüllen.

¹⁾ Nur im Zusammenhang mit einem Steuerleitungsbausatz. Ansonsten muss das Ausgleichsgefäß gesondert bestellt werden (vgl. ► T 2595).

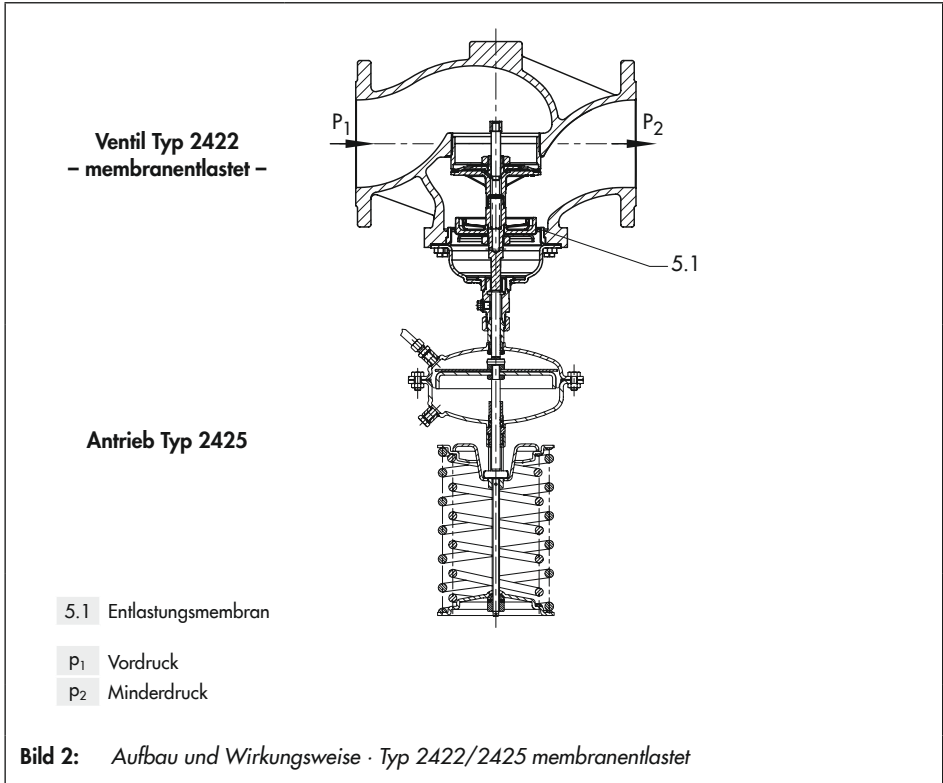
Ventil Typ 2422
– balgentlastet –

Antrieb Typ 2425



1	Ventil Typ 2422	8	obere Membranstange	18	Steuerleitungsanschluss (bei Dampf mit Drosselverschraubung und Nadeldrosselventil)
2	Sitz (austauschbar)	8.1	Mutter	19	Steuerleitung
3	Kegel	9	Stellmembran		Ausgleichsgefäß
4	Kegelstange	10	Antrieb Typ 2425	20	(bei Temperaturen über 150 °C und Dampf)
4.1	Antriebsstange	11	Stellfedern	21	Einfüllstopfen
5	Entlastungsbalg	13	Sollwertsteller	P ₁	Vordruck
6	Balggehäuse	14	untere Membranstange	P ₂	Minderdruck
6.1	Entlüftungsschraube (Balggehäuse)	15	Schrauben, Muttern		
7	Überwurfmutter	16	Mutter		
		17	Membranteller		

Bild 1: Aufbau und Wirkungsweise · Typ 2422/2425 balgentlastet



4 Einbau

Vgl. hierzu auch Bild 1 und Bild 3

4.1 Zusammenbau

Der Zusammenbau von Ventil und Antrieb kann vor oder nach dem Einbau des Ventils in die Rohrleitung erfolgen.

→ Stellfedern des Antriebs mit dem Sollwertsteller (13) ganz entspannen.

→ Antrieb an das Balggehäuse setzen und vorsichtig bis zum Anschlag einschrauben. Auf richtige Lage des Steuerleitungsanschlusses zur Vordruckseite hin achten.

→ Antrieb festhalten und mit der Überwurfmutter (7) fest am Balggehäuse verschrauben.

4.2 Einbaulage

Den Einbauort so wählen, dass Nennweitenreduzierungen, Armatureneinbauten oder Umlenkungen einen Abstand von mindestens $6 \times DN$ zum Regler aufweisen. Sie erzeugen Strömungsveränderungen, die besonders bei Gasen, Luft und Dampf zu instabiler Regelung führen können.

Detaillierte Informationen zum Einbau finden Sie auch in der Druckschrift TV-SK 17041 von SAMSON.

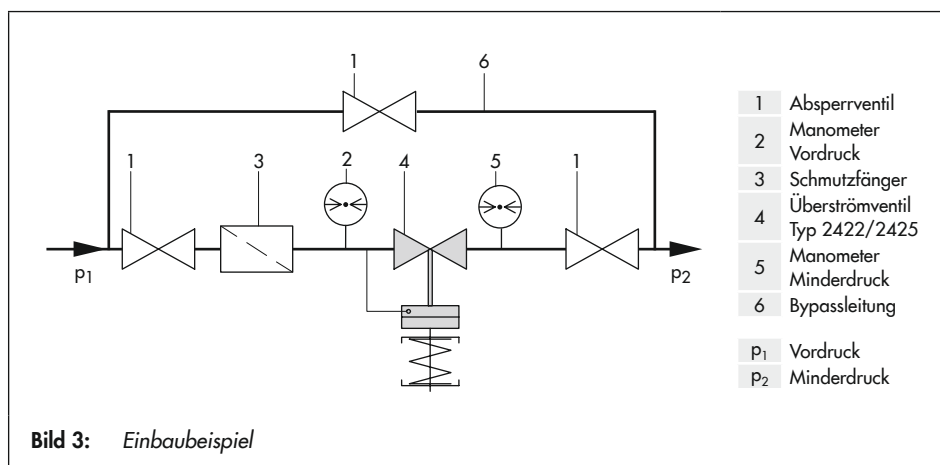
4.3 Einbauhinweise

Das Überströmventil in die waagrecht verlaufende Leitung einbauen.

- Rohrleitung vor dem Einbau des Reglers sorgfältig durchspülen und reinigen, so dass keine Verunreinigungen in den Anschlussleitungen die einwandfreie Funkti-

on und vor allen Dingen den dichten Abschluss des Reglers beeinträchtigen können.

- Durchflussrichtung entsprechend dem Pfeil auf dem Gehäuse.
- Regler spannungsfrei einbauen, gegebenenfalls die Rohrleitung in der Nähe der Anschlussflansche abstützen. Abstützungen nicht direkt am Ventil oder Antrieb anbringen.
- Vor dem Regler einen Schmutzfänger (Filter) einbauen.
- Bei der Regelung von gefrierenden Medien den Regler vor Frost schützen. Falls erforderlich, den Regler bei Betriebsstillstand im drucklosen und entleerten Zustand ausbauen.



Einbaulage

Ventil balgentlastet/membranentlastet

- Antrieb zeigt nach unten.



Druckprüfung der Anlage · Bei einer Druckprüfung mit eingebautem Regler darf der max. zul. Druck für Regler und Anlage nicht überschritten werden. Ein zu hoher Prüfdruck kann die Stellmembran im Antrieb beschädigen.

HINWEIS

*Unkontrollierter Überdruck in der Anlage kann die Stellmembran beschädigen!
Der max. zul. Druck am Antrieb nach Tabelle 1 darf nicht überschritten werden.*

Tabelle 1: Max. zul. Druck am Antrieb

Antriebsfläche	max. zul. Druck
640 cm ²	1,5 bar
320 cm ²	3 bar

Um Membranschäden zu vermeiden, bieten sich z. B. folgende Möglichkeiten an:

- Regler ausbauen oder absperren und mit einer Bypassleitung (Umgehung) überbrücken (vgl. Bild 3) oder
- Steuerleitung demontieren und die Öffnungen mit Rohrstopfen verschließen oder
- Absperrventil in die Steuerleitung einbauen.

4.4 Steuerleitung, Ausgleichsgefäß, Nadeldrosselventil

Steuerleitung · Sie ist bauseitig bei Dampf mit $\frac{3}{8}$ "-Rohr und bei Luft/Wasser mit $\varnothing 8 \times 1$ oder $\varnothing 6 \times 1$ mm Cu-Rohr beizustellen.

Die Steuerleitung ist mindestens 1 m vom Ventileintritt entfernt an die Vordruckleitung (p_1) anzuschließen. Liegt ein Verteiler vor dem Überströmventil, so erfolgt der Anschluss am Verteiler, auch wenn die Entfernung mehrere Meter beträgt. Wird die Vordruckleitung durch ein konisches Zwischenstück erweitert, so ist der Anschluss unbedingt in den erweiterten Teil der Leitung zu legen. Die Steuerleitung muss seitlich in der Mitte des Rohrs eingeschweißt und mit einer Steigung von ca. 1 : 10 zum Ausgleichsgefäß hin verlegt werden.

Die von der Druckentnahmestelle kommende Steuerleitung wird an den $\frac{3}{8}$ "-Rohrstutzen am Ausgleichsgefäß angeschweißt. Das Ausgleichsgefäß ist immer an der höchsten Stelle der Rohrleitung anzuordnen, d. h., dass auch die Steuerleitung zwischen Ausgleichsgefäß und Antrieb mit Gefälle verlegt werden muss. Vorzusehen ist hier $\frac{3}{8}$ "-Rohr mit Anschlussverschraubungen.

Liegt der Steuerleitungsanschluss unterhalb der Mitte des Ventileintrittsflansches, so ist das Ausgleichsgefäß in Höhe des Eintrittsflansches anzuordnen. Die Steuerleitung von der Entnahmestelle zum Ausgleichsgefäß ist in diesem Fall mit mindestens $\frac{1}{2}$ "-Rohr zu verlegen.

Bei einem Steuerleitungsanschluss oberhalb der Mitte des Ventileintritts ist das Ausgleichsgefäß in Höhe der Entnahmestelle für den Vordruck einzubauen. Der zusätzliche Druck der Kondensatsäule ist durch eine höhere Einstellung des Sollwerts auszugleichen.

Steuerleitungsbausatz · Ein Bausatz zum direkten Druckabgriff am Ventilgehäuse kann als Zubehör direkt von SAMSON bezogen werden (für Sollwerte $\geq 0,8$ bar). Vgl.

► T 2595.

Ausgleichsgefäß · Erforderlich bei Flüssigkeiten **über 150 °C** sowie bei **Dampf**. Die Einbaulage des Ausgleichsgefäßes ist durch ein Klebeschild, mit einem Pfeil und dem auf der Oberseite eingeschlagenen „oben“ gekennzeichnet.

Diese Einbaulage ist zwingend einzuhalten, da sonst die sichere Funktion des Überströmventils nicht gegeben ist.

Nadeldrosselventil · Neigt das Überströmventil zum Schwingen, sollte am Steuerleitungsanschluss (18) zusätzlich zur standardmäßigen SAMSON-Drosselverschraubung ein Nadeldrosselventil einbauen.

4.5 Schmutzfänger

Der Schmutzfänger wird vor dem Überströmventil eingebaut (vgl. Bild 3).

- Schmutzfänger nicht als Filter einsetzen.
- Die Durchflussrichtung muss mit dem auf dem Gehäuse aufgebrachten Pfeil übereinstimmen.
- Der Siebkorb muss nach unten hängen bzw. bei Dampf zur Seite zeigen.



Darauf achten, dass genügend Platz zum Ausbau des Siebs vorhanden ist.

4.6 Absperrventil

Vor dem Schmutzfänger und hinter dem Überströmventil je ein Handabsperrventil einbauen. Damit kann die Anlage zu Reinigungs- und Wartungsarbeiten und bei längeren Betriebspausen abgestellt werden (vgl. Bild 3).

4.7 Manometer

Zur Beobachtung der in der Anlage herrschenden Drücke vor und hinter dem Regler je ein Manometer einsetzen (vgl. Bild 3).

Das Manometer auf der Vordruckseite vor der Druckentnahmestelle einbauen.

5 Bedienung

Vgl. hierzu auch Bild 1 und Bild 2.

5.1 Inbetriebnahme

Den Regler erst nach der Montage aller Bauteile in Betrieb nehmen. Die Steuerleitung muss offen und richtig angeschlossen sein.

Die Anlage **langsam** mit dem Medium befüllen. Druckstöße vermeiden. Absperrventile zuerst von der Vordruckseite her öffnen. Dann alle Ventile auf der Verbraucherseite (nach dem Regler) öffnen.

Regelung von Dampf

Speziell bei der Dampfregelung beachten:

- Zur Inbetriebnahme müssen – um Dampfschläge zu vermeiden – alle medienführenden Leitungen komplett entwässert und trocken sein.
- In das Ausgleichsgefäß (20) vor der Inbetriebnahme über die Einfüllöffnung (21) so viel Wasser füllen, bis es überläuft. Stopfen wieder fest einschrauben.
- Die Anlage langsam hochfahren und die Aufheizzeit so bemessen, dass sich Leitungen und Armaturen gleichmäßig erwärmen.

Luft und Kondensat müssen aus der Anlage ungehindert entweichen können. Kondensatschnellentleerer oder Ent- und Belüfter für Dampf an passender Stelle einsetzen.

Regelung von Flüssigkeiten

Überströmventil durch langsames Aufdrehen der Absperrventile in Betrieb nehmen. Zur Entlüftung des Balgraums kann die Entlüf-

tungsschraube (6.1) gelöst werden. Nachdem die Luft aus dem Balgraum entwichen ist die Entlüftungsschraube (6.1) wieder festziehen.

Bei Temperaturen über 150 °C das erforderliche Ausgleichsgefäß vorher mit dem zu regelnden Medium füllen.

5.2 Sollwert einstellen

Einstellen des gewünschten Vordrucks durch Drehen des Sollwertstellers (13).

Drehen im Uhrzeigersinn ↻

- Vordruck wird erhöht (hoher Druck-Sollwert)

Drehen entgegen Uhrzeigersinn ↺

- Vordruck wird erniedrigt (niedriger Druck-Sollwert)

Steigt die aus dem Vordruck p_1 resultierende Kraft über den eingestellten Druck-Sollwert, öffnet das Ventil proportional zur Druckänderung.

Tipp

Mit dem auf der Vordruckseite angeordneten Manometer kann der eingestellte Sollwert kontrolliert werden.

Änderung des Sollwertbereichs

Der Sollwertbereich wird durch die Antriebsgröße und die zugehörigen Stellfedern bestimmt. Auf einen anderen Bereich kann nur durch Wechseln des kompletten Antriebs umgestellt werden. Wir empfehlen, mit SAMSON Kontakt aufzunehmen.

5.3 Außerbetriebnahme

Zuerst das Absperrventil auf der Vordruckseite und dann auf der Minderdruckseite schließen.

6 Funktionsstörungen und Wartung

Weicht der Vorderdruck stark vom eingestellten Sollwert ab, zunächst Durchlass der Steuerleitung und Dichtigkeit der Stellmembran überprüfen.

Bei anderen Ursachen, wie z. B. beschädigter Sitz und Kegel, ist es sinnvoll den SAMSON-Kundendienst zu verständigen, vgl. Kap. 8.

Bei defekter Stellmembran nach Kap. 2.1 vorgehen.

⚠️ WARNUNG

Verbrühungen durch unkontrolliert austretendes heißes Medium!

Regler nur im drucklosen, entleerten und abgekühlten Zustand aus der Rohrleitung ausbauen.

6.1 Austausch der Stellmembran

Vgl. hierzu auch Bild 1 und Bild 2.

Absperrventile langsam schließen und Anlage außer Betrieb nehmen. Den betreffenden

Anlagenteil drucklos machen und – sofern erforderlich – entleeren.

Der Antrieb kann vom Ventil getrennt werden, ohne dass das Ventil ausgebaut werden muss. Dabei ist aber zu beachten, dass der Antriebskonus das Balggehäuse abdichtet und das Ventil beim Abnehmen des Antriebs leerläuft.

1. Federpaket durch Linksdrehen des Sollwertstellers (13) ganz entspannen.
2. Steuerleitung abschrauben und reinigen.
3. Überwurfmutter (7) lösen und Antrieb abnehmen.
4. Sollwertsteller (13) abschrauben, Lager und Buchse sowie Feder(n) und Federteller abnehmen.
5. Schrauben (15) und Muttern entfernen, oberes Deckblech über die Antriebsstange abziehen.
6. Membranstangen mit Membrantellern und Membran zusammen aus dem unteren Membrangehäuse herausziehen.
7. An unterer Mutter (16) Steckschlüssel zum Gegenhalten ansetzen und obere Membranstange durch Lösen der Mutter (8.1) abschrauben (Mutter ist mit Sicherungslack versehen!).
8. Oberen Membranteller (17) abheben und Stellmembran (9) herausnehmen und ersetzen.

Zur Montage in umgekehrter Reihenfolge und zur Inbetriebnahme wie unter Kap. 5.1 vorgehen.

7 Typenschild

Auf dem Gerät sind mehrere Typenschilder angebracht. Die abgebildeten Typenschilder entsprechen den aktuellen gültigen Typenschilder bei Drucklegung des vorliegenden

Dokuments. Die Typenschilder auf dem Gerät können von dieser Darstellung abweichen. Die Typenschilder kennzeichnen die einzelnen Reglerkomponenten, vgl. Bild 4.

7.1 Typenschilder

Typenschild Ventil

1	Erzeugnisnummer mit Index	9	zul. Differenzdruck	16	Produktionsland
2	Materialnummer/Varianten ID	10	zul. Temperatur	17	ggf. EAC
3	Typ	11	Gehäusewerkstoff	18	ggf. UKCA
4	Fertigungsnummer	12	Serialnummer	19	Baujahr
5	K _{VS} -Wert/C _V -Wert	13	TÜV-Nummer	20	Fertigungsmonat
7	Nennweite	14	Data Matrix Code	21	Kennnummer Zertifizierungsstelle
8	Nenndruck	15	CE-Kennzeichnung		

Typenschild Antrieb

1	Antriebsfläche	6.2	Max. zul. Druck am Antrieb	12	ggf. UKCA
2	Typ des Antriebs	7	Zuordnung zur Ventillnennweite	13	Baujahr
2.1	Typ des Ventils	9	Sollwertbereich	14	Fertigungsmonat
3	Materialnummer / Geräteindex	10	Membranwerkstoff	15	CE-Kennzeichnung
4	Ident-Nr.	11	Produktionsland		

Bild 4: Typenschilder Reglerkomponenten

7.2 Position der Typenschilder

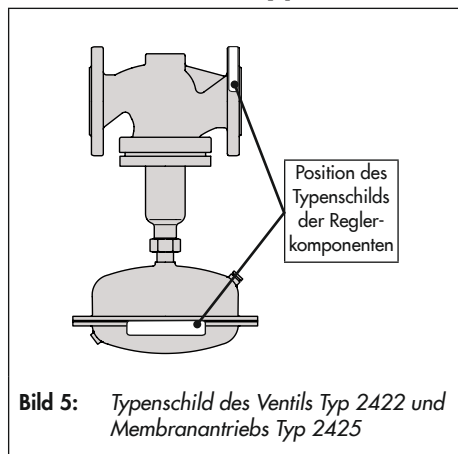


Bild 5: Typenschild des Ventils Typ 2422 und Membranantriebs Typ 2425

7.3 Werkstoffkennzeichnung

7.3.1 Ventil Typ 2422

Der Werkstoff kann unter „Gehäusewerkstoff“ (DIN/ANSI Pos. 11) abgelesen werden. Details zum Typenschild, vgl. Kap. 7.1.

7.3.2 Antrieb Typ 2425

Der Werkstoff kann unter Angabe der Materialnummer bei SAMSON erfragt werden. Diese wird auf dem Typenschild unter „MNo.“ (DIN/ANSI Pos. 3) angegeben. Details zum Typenschild, vgl. Kap. 7.1.

8 Service

Bei Auftreten von Funktionsstörungen oder einem Defekt bietet der SAMSON-Kundendienst seine Unterstützung an.

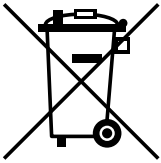
Die Adressen der SAMSON AG und deren Tochtergesellschaften sowie von Vertretungen und Servicestellen finden Sie im Internet unter www.samsongroup.com, in einem SAMSON-Produktkatalog oder auf der Rückseite dieser EB.

Kundendienstanfragen können Sie auch direkt richten an: service@samsongroup.com

Folgende Angaben (vgl. Kap. 7) erleichtern die Fehlerdiagnose:

- Typ und Nennweite des Ventils
- Erzeugnisnummer oder Varianten-ID
- Kommissionsnummer oder Datum
- Vordruck und Minderdruck
- Temperatur und Regelmedium
- Min. und max. Durchfluss (Volumenstrom) in m³/h
- Ist ein Schmutzfänger eingebaut?
- Einbauskitze mit genauer Lage des Reglers und allen zusätzlich eingebauten Komponenten (Absperrventile, Manometer etc.)

9 Entsorgen



SAMSON ist in Europa registrierter Hersteller, zuständige Institution ► <https://www.ewrn.org/national-registers/national-registers>.
WEEE-Reg.-Nr.:
DE 62194439/FR 025665

- Bei der Entsorgung lokale, nationale und internationale Vorschriften beachten.
- Alte Bauteile, Schmiermittel und Gefahrstoffe nicht dem Hausmüll zuführen.

i Info

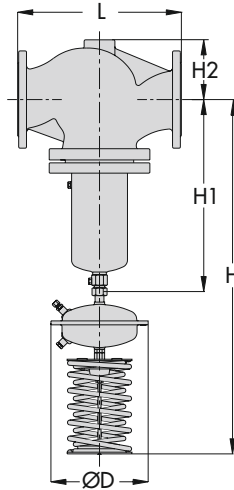
Auf Anfrage stellt SAMSON einen Recyclingpass nach PAS 1049 für das Gerät zur Verfügung. Bitte wenden Sie sich unter Angabe Ihrer Firmenanschrift an aftersaleservice@samsongroup.com.

💡 Tipp

Im Rahmen eines Rücknahmekonzepts kann SAMSON auf Kundenwunsch einen Dienstleister mit Zerlegung und Recycling beauftragen.

10 Abmessungen

Typ 2422/2425 · balgentlastet



Maße in mm und Gewichte in kg · Die Klammerwerte gelten für die Ausführungen über 220 °C bis 350 °C

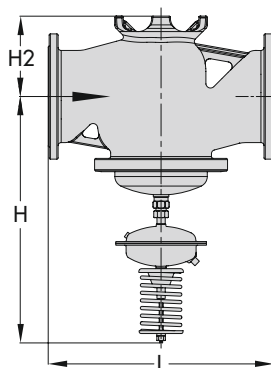
Nennweite		DN 125	DN 150	DN 200	DN 250	
Länge L		400	480	600	730	
Höhe H1		460 (600)	590 (730)	730 (870)		
Höhe H2		145	175	235	260	
Sollwertbereiche in bar	0,05 bis 0,25	Höhe H	990 (1130)	1120 (1260)	1260 (1400)	
		Antrieb	ØD = 380, A = 640 cm ²			
	0,1 bis 0,6	Höhe H	990 (1130)	1120 (1260)	1260 (1400)	
		Antrieb	ØD = 380, A = 640 cm ²			
	0,2 bis 1,0	Höhe H	990 (1130)	1120 (1260)	1260 (1400)	
		Antrieb	ØD = 380, A = 640 cm ²			
	0,5 bis 1,5	Höhe H	940 (1050)	1040 (1180)	1210 (1350)	
		Antrieb	ØD = 285, A = 320 cm ²			
	1 bis 2,5	Höhe H	940 (1080)	1070 (1210)	1210 (1350)	
		Antrieb	ØD = 285, A = 320 cm ²			
Gewicht ¹⁾ für Grauguss PN 16, ca. kg						
0,05 bis 1,0		135	116	286	296	
0,5 bis 1,5/1 bis 2,5		125	110	280	290	

¹⁾ +10 % für Stahlguss, Sphäroguss und Schmiedestahl

Bild 6: Abmessungen · Typ 2422/2425 · balgentlastet

Abmessungen

Typ 2422/2425 · membranentlastet





Maße in mm und Gewichte in kg

Nennweite	DN 125	DN 150	DN 200	DN 250
Länge L	400	480	600	730
Höhe H	720	745	960	960
Höhe H2	145	175	260	260
Gewicht (Antrieb mit Ventil), ca. kg				
0,05 bis 1 bar	80	94	239	249
0,5 bis 2,5 bar	75	88	233	243

Bild 7: Abmessungen · Typ 2422/2425 · membranentlastet

11 Technische Daten

Tabelle 2: Technische Daten Ventil Typ 2422 und Antrieb Typ 2425

Ventil Typ 2422					
Nennweite		DN 125	DN 150	DN 200	DN 250
Nenndruck		PN 16, 25 oder 40			
Max. zul. Temperatur	balgentlastet	metallisch dichtend, 350 °C · weich dichtend, PTFE 220 °C · weich dichtend, EPDM/FKM, 150 °C · weich dichtend, NBR 80 °C ¹⁾			
	membranentlastet	150 °C			
Leckageklasse nach DIN EN 60534-4		≤0,05 % vom K _{VS} -Wert			
Konformität		 			
Antrieb Typ 2425					
Sollwertbereiche		0,05 bis 0,25 bar · 0,1 bis 0,6 bar · 0,2 bis 1 bar 0,5 bis 1,5 bar · 1 bis 2,5 bar ²⁾			
Max. zul. Druck am Antrieb	wirksame Membranfläche	320 cm ²		640 cm ²	
	Druck	3 bar		1,5 bar	
Max. zul. Temperatur		gasförmige Medien, am Antrieb 80 °C ¹⁾ · Flüssigkeiten 150 °C, mit Ausgleichsgefäß 350 °C · Dampf mit Ausgleichsgefäß, 350 °C			

1) bei Sauerstoff 60 °C

2) Sollwertbereiche über 2,5 bar, vgl. ► T 2552 · Überströmventil Typ 2335

12 Zertifikate

Die EU- und UKCA-Konformitätserklärungen stehen auf den nachfolgenden Seiten zur Verfügung:

- EU-Konformitätserklärung nach Druckgeräterichtlinie 2014/68/EU, vgl. Seite 21.
- EU-Konformitätserklärung nach Maschinenrichtlinie 2006/42/EG für den Regler Typ 2422/2425, vgl. Seite 24.
- Einbauerklärung nach Maschinenrichtlinie 2006/42/EG für das Ventil Typ 2422 mit anderen Antrieben als Antrieb Typ 2425, vgl. Seite 25.
- UKCA-Konformitätserklärung nach Druckgeräterichtlinie Directive 2016 No. 1105, vgl. Seite 27.
- UKCA-Konformitätserklärung nach Maschinenrichtlinie Directive 2008 No. 1597 für den Regler Typ 2422/2425, vgl. Seite 29.
- Einbauerklärung nach Maschinenrichtlinie Directive 2008 No. 1597 für das Ventil Typ 2422 mit anderen Antrieben als Antrieb Typ 2425, vgl. Seite 30.

12.1 Informationen für das Verkaufsgebiet im Vereinigten Königreich

Die nachfolgenden Informationen entsprechen der Richtlinie Pressure Equipment (Safety) Regulations 2016, STATUTORY INSTRUMENTS, 2016 No. 1105 (UKCA-Kennzeichnung). Sie gelten nicht für Nordirland.

Einführer (Importer)

SAMSON Controls Ltd
Perrywood Business Park
Honeycrock Lane
Redhill, Surry RH1 5JQ

Telefon: +44 1737 766391

E-Mail: sales-uk@samsongroup.com

Website: uk.samsongroup.com

EU-KONFORMITÄTSERKLÄRUNG

ORIGINAL



Modul H / N° CE-0062-PED-H-SAM 001-22-DEU

SAMSON erklärt in alleiniger Verantwortung für folgende Produkte:

Geräte	Bauart	Typ	Ausführung
Dreivegeventil	---	2119	DIN EN, Gehäuse, EN-GJL-250 und 1.0619, DN 150, PN 16, Fluide G2, L2, L1 ¹⁾
			DIN EN, Gehäuse, 1.0619, DN 100-150, PN 25, Fluide G2, L2, L1 ¹⁾
			DIN EN, Gehäuse, 1.0619 und 1.4408, DN 65-150, PN 40, Fluide G2, L2, L1 ¹⁾
			ANSI, Gehäuse, A216 WCC und A351 CF8M, NPS 6, Class 150, Fluide G2, L2, L1 ¹⁾
			ANSI, Gehäuse, A216 WCC und A351 CF8M, NPS 2-6, Class 300, Fluide G2, L2, L1 ¹⁾
Regler ohne Hilfsenergie	---	3222	DIN EN, Gehäuse, CC499K, DN 50, PN 25, alle Fluide
Dreivegeventil	---	3260	DIN EN, Gehäuse, EN-GJL-250, DN 250-300, PN 16, Fluide G2, L2 ¹⁾
Durchgangsventil Dreivegeventil	V2001	3531	DIN EN, Gehäuse, 1.0619 und 1.4408, DN 50-80, PN 25, alle Fluide
		3535	ANSI, Gehäuse, A216 WCC und A351 CF8M, NPS 2½-3, Class 150, alle Fluide
Stellventil	---	3214	DIN EN, Gehäuse, EN-GJL-250, DN 150-400, PN 16, Fluide G2, L2, L1 ¹⁾
			DIN EN, Gehäuse, EN-GJS-400-18-LT, DN 100-150, PN 25, Fluide G2, L2, L1 ¹⁾
			DIN EN, Gehäuse, 1.0619, DN 32-400, PN 40, alle Fluide
			ANSI, Gehäuse, A126 B, NPS 6-10, Class 125, Fluide G2, L2, L1 ¹⁾
			ANSI, Gehäuse, A216 WCC, NPS 2½-10, Class 150, alle Fluide
			ANSI, Gehäuse, A216 WCC, NPS 1½-10, Class 300, alle Fluide
Regler ohne Hilfsenergie	42	2423	DIN EN, Gehäuse, EN-GJL-250, DN 150-250, PN 16, Fluide G2, L2, L1 ¹⁾
			DIN EN, Gehäuse, EN-GJS-400-18-LT, DN 150, PN 16, Fluide G2, L2, L1 ¹⁾
			DIN EN, Gehäuse, EN-GJS-400-18-LT, DN 100-150, PN 25, Fluide G2, L2, L1 ¹⁾
			DIN EN, Gehäuse, 1.0619 und 1.4408, DN 65-250, PN 16, alle Fluide
			DIN EN, Gehäuse, 1.0619 und 1.4408, DN 50-250, PN 25, alle Fluide
			DIN EN, Gehäuse, 1.0619 und 1.4408, DN 32-250, PN 40, alle Fluide
			ANSI, Gehäuse, A126 B, NPS 6-10, Class 125, Fluide G2, L2, L1 ¹⁾
			ANSI, Gehäuse, A216 WCC und A351 CF8M, NPS 2½-10, Class 150, alle Fluide
			ANSI, Gehäuse, A216 WCC und A351 CF8M, NPS 1½-10, Class 300, alle Fluide
			DIN EN, Gehäuse, EN-GJL-250, DN 150-400, PN 16, Fluide G2, L2, L1 ¹⁾
			DIN EN, Gehäuse, EN-GJS-400-18-LT, DN 100-150, PN 25, Fluide G2, L2, L1 ¹⁾
			DIN EN, Gehäuse, 1.0619 und 1.4408, DN 65-400, PN 16, alle Fluide
			DIN EN, Gehäuse, 1.0619 und 1.4408, DN 200-400, PN 25, alle Fluide
			DIN EN, Gehäuse, 1.0619 und 1.4408, DN 32-400, PN 40, alle Fluide
			DIN EN, Gehäuse, 1.0460, DN 40-50, PN 40, alle Fluide
	DIN EN, Gehäuse, 1.6220+QT, DN 65-250, PN 16, alle Fluide		
	DIN EN, Gehäuse, 1.6220+QT, DN 200-250, PN 25, alle Fluide		
	DIN EN, Gehäuse, 1.6220+QT, DN 32-250, PN 40, alle Fluide		
	ANSI, Gehäuse, A126 B, NPS 6-16, Class 125, Fluide G2, L2, L1 ¹⁾		
	ANSI, Gehäuse, A216 WCC und A351CF8M, NPS 2½-16, Class 150, alle Fluide		
	ANSI, Gehäuse, A216 WCC und A351CF8M, NPS 1½-16, Class 300, alle Fluide		
	ANSI, Gehäuse, A105, NPS 1½-2, Class 300, alle Fluide		
	ANSI, Gehäuse, A352 LCC, NPS 2½-10, Class 150, alle Fluide		
	ANSI, Gehäuse, A352 LCC, NPS 1½-10, Class 300, alle Fluide		
	42	2421RS	DIN EN, Gehäuse, 1.0619 und 1.4408, DN 65-150, PN 16, alle Fluide
			DIN EN, Gehäuse, 1.0619 und 1.4408, DN 50-150, PN 25, alle Fluide
			DIN EN, Gehäuse, 1.0619 und 1.4408, DN 32-150, PN 40, alle Fluide
			DIN EN, Gehäuse, 1.4571 und 1.4401/1.4404, DN 50, PN 25, alle Fluide
			DIN EN, Gehäuse, 1.4571 und 1.4401/1.4404, DN 32-50, PN 40, alle Fluide
			ANSI, Gehäuse, A216 WCC und A351 CF8M, NPS 2½-6, Class 150, alle Fluide
	ANSI, Gehäuse, A216 WCC und A351 CF8M, NPS 1½-6, Class 300, alle Fluide		

Revision 00

Classification: Public · SAMSON AKTIENGESELLSCHAFT · Weismüllerstraße 3 · 60314 Frankfurt am Main, Germany

Seite 1 von 3

EU-KONFORMITÄTSERLÄRUNG
ORIGINAL



Geräte	Bauart	Typ	Ausführung
Regler ohne Hilfsenergie	40	2405	DIN EN, Gehäuse, 1.0619, 1.4571, 1.4404, 1.4408, 1.0460, DN 32-50, PN40, alle Fluide
			ANSI, Gehäuse, A105, A182 F316L, A351 CF8M, A216 WCC, NPS 1½-2, Class 300, alle Fluide
		2406	DIN EN, Gehäuse, EN-GJL-250, DN 150, PN 16, Fluide G2, L2, L1 ¹⁾
			DIN EN, Gehäuse, 1.0619 und 1.4408, DN 32-150, PN 40, alle Fluide
			DIN EN, Gehäuse, 1.0460 und 1.4404, DN 32-50, PN 40, alle Fluide
			ANSI, Gehäuse, A126 B, NPS 6, Class 125, Fluide G2, L2, L1 ¹⁾
			ANSI, Gehäuse, A216 WCC und A351 CF8M, NPS 2½-6, Class 150, alle Fluide
			ANSI, Gehäuse, A216 WCC und A351 CF8M, NPS 1½-6, Class 300, alle Fluide
			ANSI, Gehäuse, A105 und A182 F316L, NPS 1½-2, Class 300, alle Fluide
			DIN EN, Gehäuse, EN-GJS-400-18-LT, DN 100, PN25, Fluide G2, L2, L1 ¹⁾
	41	2412 2417	DIN EN, Gehäuse, 1.0619 und 1.4408, DN 32-100, PN 40, alle Fluide
			DIN EN, Gehäuse, 1.0460, 1.4571 und 1.4404, DN 32-80, PN 40, alle Fluide
	---	2404-1	ANSI, Gehäuse, A216 WCC und A351 CF8M, NPS 2½-4, Class 150, alle Fluide
			ANSI, Gehäuse, A216 WCC und A351 CF8M, NPS 1½-4, Class 300, alle Fluide
			ANSI, Gehäuse, A105 und A182 F316L, NPS 1½-3, Class 300, alle Fluide
			DIN EN, Gehäuse, EN-GJL-250, DN 150, PN16, Fluide G2, L2, L1 ¹⁾
	---	2404-2	DIN EN, Gehäuse, 1.0619 und 1.4408, DN 32-150, PN 40, alle Fluide
			ANSI, Gehäuse, A126 B, NPS 6, Class 125, Fluide G2, L2, L1 ¹⁾
			ANSI, Gehäuse, A216 WCC und A351 CF8M, NPS 2½-6, Class 150, alle Fluide
			ANSI, Gehäuse, A216 WCC und A351 CF8M, NPS 1½-6, Class 300, alle Fluide
			DIN EN, Gehäuse, EN-GJL-250, DN 150-400, PN 16, Fluide G2, L2, L1 ¹⁾
			DIN EN, Gehäuse, 1.0619 und 1.4408, DN 65-400, PN 16, alle Fluide
	---	2331 2337	DIN EN, Gehäuse, 1.0619 und 1.4408, DN 65-400, PN 40, alle Fluide
			DIN EN, Gehäuse, EN-GJL-250, DN 250, PN 16, Fluide G2, L2 ²⁾
			DIN EN, Gehäuse, 1.0619, DN 250, PN 16, Fluide G2, L2 ¹⁾
	---	2333 2335	DIN EN, Gehäuse, 1.0619, DN 200-250, PN 25, Fluide G2, L2 ³⁾
			DIN EN, Gehäuse, 1.0619, DN 125-250, PN 40, Fluide G2, L2 ³⁾
			DIN EN, Gehäuse, EN-GJL-250, DN 150-400, PN 16, Fluide G2, L2, L1 ¹⁾
DIN EN, Gehäuse, EN-GJS-400-18-LT, DN 100-150, PN 25, Fluide G2, L2, L1 ¹⁾			
DIN EN, Gehäuse, 1.0619 und 1.4408, DN 65-400, PN 16, alle Fluide			
DIN EN, Gehäuse, 1.0619 und 1.4408, DN 200-400, PN 25, alle Fluide			
DIN EN, Gehäuse, 1.0619 und 1.4408, DN 65-400, PN 40, alle Fluide			
ANSI, Gehäuse, A126 B, NPS 6-16, Class 125, Fluide G2, L2, L1 ¹⁾			
ANSI, Gehäuse, A216 WCC und A351 CF8M, NPS 2½-16, Class 150, alle Fluide			
ANSI, Gehäuse, A216 WCC und A351 CF8M, NPS 2½-10, Class 300, alle Fluide			
---	2334	DIN EN, Gehäuse, EN-GJL-250, DN 150-400, PN 16, Fluide G2, L2, L1 ¹⁾	
		DIN EN, Gehäuse, EN-GJS-400-18-LT, DN 150, PN 16, Fluide G2, L2, L1 ¹⁾	
		DIN EN, Gehäuse, EN-GJS-400-18-LT, DN 100-150, PN 25, Fluide G2, L2, L1 ¹⁾	
		DIN EN, Gehäuse, 1.0619 und 1.4408, DN 65-400, PN 16, alle Fluide	
		DIN EN, Gehäuse, 1.0619 und 1.4408, DN 200-400, PN 25, alle Fluide	
		DIN EN, Gehäuse, 1.0619 und 1.4408, DN 65-400, PN 40, alle Fluide	
		ANSI, Gehäuse, A126 B, NPS 6-16, Class 125, Fluide G2, L2, L1 ¹⁾	
		ANSI, Gehäuse, A216 WCC und A351 CF8M, NPS 2½-16, Class 150, alle Fluide	
		ANSI, Gehäuse, A216 WCC und A351 CF8M, NPS 2½-6, Class 300, alle Fluide	
		ANSI, Gehäuse, A216 WCC und A351 CF8M, NPS 2½-16, Class 300, alle Fluide	
Schmutzfänger	2N/2N1	2602	DIN EN, Gehäuse, 1.4469 und 1.4470, DN 32-50, PN 40, alle Fluide
			ANSI, Gehäuse, A995 5A und A995 4A, NPS 1½-2, Class 300, alle Fluide
---	2373 2375	2602	DIN EN, Gehäuse, EN-GJL-250, DN 150-250, PN 16, Fluide G2, L2, L1 ¹⁾
			DIN EN, Gehäuse, EN-GJS-400-18-LT, DN 150, PN 16, Fluide G2, L2, L1 ¹⁾
			DIN EN, Gehäuse, EN-GJS-400-18-LT, DN 100-150, PN 25, Fluide G2, L2, L1 ¹⁾
			DIN EN, Gehäuse, 1.0619, DN 100-250, PN 16, alle Fluide

Revision 00

EU-KONFORMITÄTSERKLÄRUNG

ORIGINAL



Geräte	Bauart	Typ	Ausführung
Schmutzfänger	2N/ZNI	2602	DIN EN, Gehäuse, 1.0619, DN 200-250, PN 25, alle Fluide
			DIN EN, Gehäuse, 1.0619, DN 32-250, PN 40, alle Fluide
			DIN EN, Gehäuse, 1.4408, DN 65-100, PN 16, alle Fluide
			DIN EN, Gehäuse, 1.4408, DN 32-100, PN 40, alle Fluide

¹⁾ Gase nach Art. 4 Abs. 1 Pkt. c.i zweiter Gedankenstrich
 Flüssigkeiten nach Art. 4 Abs. 1 Pkt. c.ii

die Konformität mit nachfolgender Anforderung:

Richtlinie des Europäischen Parlaments und des Rates zur Harmonisierung der Rechtsvorschriften der Mitgliedstaaten über die Bereitstellung von Druckgeräten auf dem Markt	2014/68/EU	vom 15. Mai 2014
Angewandtes Konformitätsbewertungsverfahren für Fluide nach Art. 4 Abs. 1	Modul H	durch Bureau Veritas 0062

Das Qualitätssicherungssystem des Herstellers wird von folgender benannter Stelle überwacht:
Bureau Veritas Services SAS, 8 Cours du Triangle, 92800 PUTEAUX – LA DEFENSE, FRANCE
 Angewandte technische Spezifikation: DIN EN 12516-2, DIN EN 12516-3, ASME B16.34

Hersteller: SAMSON AG, Weismüllerstraße 3, 60314 Frankfurt am Main, Germany

Frankfurt am Main, 14. Oktober 2022

ppa. Norbert Tollas
 Senior Vice President
 Global Operations

i.V. Peter Scheermesser
 Director
 Product Maintenance & Engineered Products

Revision 00

Classification: Public · SAMSON AKTIENGESELLSCHAFT · Weismüllerstraße 3 · 60314 Frankfurt am Main, Germany

Seite 3 von 3

EU-KONFORMITÄTSERKLÄRUNG ORIGINAL



Konformitätserklärung für eine vollständige Maschine

nach Anhang II, Absatz 1.A. der Richtlinie 2006/42/EG

Für folgendes Produkt:

Überströmventil Typ 2422/2425 bestehend aus Ventil Typ 2422 und Antrieb Typ 2425

Wir, die SAMSON AG, erklären, dass die oben genannte Maschine allen einschlägigen Anforderungen der Maschinenrichtlinie 2006/42/EG entspricht.

Produktbeschreibung siehe:

- Überströmventil Typ 2422/2425: Einbau- und Bedienungsanleitung EB 2549

Folgende technischen Normen und/oder Spezifikationen wurden angewandt:

- VCI/VDMA/VGB – Leitfaden Maschinenrichtlinie (2006/42/EG) – Bedeutung für Armaturen, Mai 2018
- VCI/VDMA/VGB – Zusatzdokument zum „Leitfaden Maschinenrichtlinie (2006/42/EG) – Bedeutung für Armaturen vom Mai 2018“, Stand Mai 2018 in Anlehnung an DIN EN ISO 12100:2011-03

Bemerkung:

Bestehende Restrisiken der Maschine sind den Angaben in der Einbau- und Bedienungsanleitung von Ventil und Antrieb sowie den in der Einbau- und Bedienungsanleitung aufgeführten, mitgelieferten Dokumenten zu entnehmen.

Für die Zusammenstellung der technischen Unterlagen ist bevollmächtigt:
SAMSON AG, Weismüllerstraße 3, 60314 Frankfurt am Main, Germany
Frankfurt am Main, 04. März 2022

ppa. Norbert Tollas
Direktor
Global Operations

i. V. Peter Scheermesser
Zentralabteilungsleiter
Produktpflege, Auftragsentwicklung
und ETO Ventile und Antriebe

Revision 00

Classification: Public · SAMSON AKTIENGESELLSCHAFT · Weismüllerstraße 3 · 60314 Frankfurt am Main

Seite 1 von 1

EINBAUERKLÄRUNG

ORIGINAL



Einbauerklärung nach Maschinenrichtlinie 2006/42/EG

Für folgendes Produkt: **Ventil Typ 2422**

Wir, die SAMSON AG, erklären, dass das Ventil Typ 2422 eine unvollständige Maschine im Sinne der Maschinenrichtlinie 2006/42/EG ist und die sicherheitstechnischen Anforderungen nach Anhang I Artikel 1.1.2, 1.1.3, 1.1.5, 1.3.2, 1.3.4 und 1.3.7 der Richtlinie eingehalten werden. Die speziellen Unterlagen nach Anhang VII Teil B wurden erstellt.

Die Inbetriebnahme der von uns gelieferten Erzeugnisse darf nur erfolgen, wenn vorher festgestellt wurde, dass die Maschinen oder Anlagen, in die die Produkte eingebaut werden sollen, den Bestimmungen der EG-Maschinenrichtlinie 2006/42/EG entsprechen.

Der Anwender ist verpflichtet, das Erzeugnis den anerkannten Regeln der Technik und der Einbau- und Bedienungsanleitung entsprechend einzubauen und Gefährdungen, die am Stellventil vom Durchflussmedium und Betriebsdruck sowie vom Stelldruck und von beweglichen Teilen ausgehen können, durch geeignete Maßnahmen zu verhindern.

Die zulässigen Einsatzgrenzen und Montagehinweise der Geräte ergeben sich aus der Einbau- und Bedienungsanleitung und stehen im Internet unter www.samsongroup.com in elektronischer Form zur Verfügung.

Produktbeschreibung siehe:

- Temperaturregler Typ 1, Typ 4, Typ 4u: Einbau- und Bedienungsanleitung EB 2111/2121/2123
- Überströmventil mit Hilfssteuerventil Typ 2404-2: Einbau- und Bedienungsanleitung EB 2540
- Druckminderer Typ 2422/2424: Einbau- und Bedienungsanleitung EB 2547
- Überströmventil Typ 2422/2425: Einbau- und Bedienungsanleitung EB 2549
- Druckminderer mit Pilotventil Typ 2333: Einbau- und Bedienungsanleitung EB 2552-1
- Überströmventil mit Pilotventil Typ 2335: Einbau- und Bedienungsanleitung EB 2552-2
- Universalregler mit Hilfssteuerventil Typ 2334: Einbau- und Bedienungsanleitung EB 3210
- Differenzdruckregler Typ 42-20, Typ 42-25: Einbau- und Bedienungsanleitung EB 3007
- Differenzdruckregler Typ 42-24, Typ 42-28: Einbau- und Bedienungsanleitung EB 3003
- Sicherheitstemperaturbegrenzer (STB) mit Sicherheitsthermostat Typ 2212: Einbau- und Bedienungsanleitung EB 2046
- Sicherheitstemperaturwächter (STW) Typ 2213: Einbau- und Bedienungsanleitung EB 2043

Folgende technischen Normen und/oder Spezifikationen wurden angewandt:

- VCI/VDMA/VGB – Leitfaden Maschinenrichtlinie (2006/42/EG) – Bedeutung für Armaturen, Mai 2018
- VCI/VDMA/VGB – Zusatzdokument zum „Leitfaden Maschinenrichtlinie (2006/42/EG) – Bedeutung für Armaturen vom Mai 2018“, Stand Mai 2018 in Anlehnung an DIN EN ISO 12100:2011-03

Bemerkungen:

- Restgefahren siehe Angaben in der Einbau- und Bedienungsanleitung
- Weiterhin sind die in den Einbau- und Bedienungsanleitungen aufgeführten mitgeltenden Dokumente zu beachten.

Für die Zusammenstellung der technischen Unterlagen ist bevollmächtigt:

SAMSON AG, Weismüllerstraße 3, 60314 Frankfurt am Main, Germany
Frankfurt am Main, 10. November 2021

i.V. Stephan Giesen
Zentralabteilungsleiter
Produktmanagement

i.V. Peter Scheermesser
Zentralabteilungsleiter
Produktpflege, Auftragsentwicklung und ETO
Ventile und Antriebe

Revision 00

Classification: Public · SAMSON AKTIENGESELLSCHAFT · Weismüllerstraße 3 · 60314 Frankfurt am Main

Seite 1 von 1

EINBAUERKLÄRUNG ORIGINAL



Einbauerklärung nach Maschinenrichtlinie 2006/42/EG

Für folgendes Produkt:

Antrieb Typ 2425

Wir, die SAMSON AG, erklären, dass der Antrieb Typ 2425 eine unvollständige Maschine im Sinne der Maschinenrichtlinie 2006/42/EG ist und die sicherheitstechnischen Anforderungen nach Anhang I Artikel 1.1.2, 1.1.3, 1.1.5, 1.3.2, 1.3.4 und 1.3.7 der Richtlinie eingehalten werden. Die speziellen Unterlagen nach Anhang VII Teil B wurden erstellt.

Die Inbetriebnahme der von uns gelieferten Erzeugnisse darf nur erfolgen, wenn vorher festgestellt wurde, dass die Maschinen oder Anlagen, in die die Produkte eingebaut werden sollen, den Bestimmungen der EG-Maschinenrichtlinie 2006/42/EG entsprechen.

Der Anwender ist verpflichtet, das Erzeugnis den anerkannten Regeln der Technik und der Einbau- und Bedienungsanleitung entsprechend einzubauen und Gefährdungen, die am Stellventil vom Durchflussmedium und Betriebsdruck sowie vom Stelldruck und von beweglichen Teilen ausgehen können, durch geeignete Maßnahmen zu verhindern.

Die zulässigen Einsatzgrenzen und Montagehinweise der Geräte ergeben sich aus der Einbau- und Bedienungsanleitung und stehen im Internet unter www.samsongroup.com in elektronischer Form zur Verfügung.

Produktbeschreibung siehe:

- Differenzdruckregler Typ 42-25: Einbau- und Bedienungsanleitung EB 3007
- Überströmventil Typ 2422/2425: Einbau- und Bedienungsanleitung EB 2549

Folgende technischen Normen und/oder Spezifikationen wurden angewandt:

- VCI/VDMA/VGB – Leitfaden Maschinenrichtlinie (2006/42/EG) – Bedeutung für Armaturen, Mai 2018
- VCI/VDMA/VGB – Zusatzdokument zum „Leitfaden Maschinenrichtlinie (2006/42/EG) – Bedeutung für Armaturen vom Mai 2018“, Stand Mai 2018 in Anlehnung an DIN EN ISO 12100:2011-03

Bemerkungen:

- Restgefahren siehe Angaben in der Einbau- und Bedienungsanleitung
- Weiterhin sind die in den Einbau- und Bedienungsanleitungen aufgeführten mitgeltenden Dokumente zu beachten.

Für die Zusammenstellung der technischen Unterlagen ist bevollmächtigt:

SAMSON AG, Weismüllerstraße 3, 60314 Frankfurt am Main, Germany
Frankfurt am Main, 11. Februar 2022

i.V. Stephan Giesen
Zentralabteilungsleiter
Produktmanagement

i.V. Peter Scheermesser
Zentralabteilungsleiter
Produktpflege, Auftragsentwicklung
und ETO Ventile und Antriebe

Revision 00

Classification: Public · SAMSON AKTIENGESELLSCHAFT · Weismüllerstraße 3 · 60314 Frankfurt am Main

Seite 1 von 1

UK UK DECLARATION OF CONFORMITY
CA ORIGINAL



The Pressure Equipment (Safety) Regulations 2016
Module H / N° CE-0062-PED-H-SAM 001-22-DEU

For the following products, SAMSON hereby declares under its sole responsibility:

Devices	Type	Version
Self-operated Regulators	2422	DIN EN, body, EN-GJL-250, DN 150-400, PN 16, fluids G2, L2, L1 ¹⁾
		DIN EN, body, EN-GJS-400-18-LT, DN 100-150, PN 25, fluids G2, L2, L1 ¹⁾
		DIN EN, body, 1.0619 and 1.4408, DN 65-400, PN 16, all fluids
		DIN EN, body, 1.0619 and 1.4408, DN 200-400, PN 25, all fluids
		DIN EN, body, 1.0619 and 1.4408, DN 32-400, PN 40, all fluids
		DIN EN, body, 1.0460, DN 40-50, PN 40, all Fluids
		DIN EN, body, 1.6220+QT, DN 65-250, PN 16, all fluids
		DIN EN, body, 1.6220+QT, DN 200-250, PN 25, all fluids
		DIN EN, body, 1.6220+QT, DN 32-250, PN 40, all fluids
		ANSI, body, A126 B, NPS 6-16, Class 125, fluids G2, L2, L1 ¹⁾
		ANSI, body, A216 WCC and A351CF8M, NPS 2½-16, Class 150, all fluids
		ANSI, body, A216 WCC and A351CF8M, NPS 1½-16, Class 300, all fluids
		ANSI, body, A105, NPS 1½-2, Class 300, all fluids
		ANSI, body, A352 LCC, NPS 2½-10, Class 150, all fluids
		ANSI, body, A352 LCC, NPS 1½-10, Class 300, all fluids

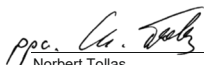
¹⁾ Gases according to Article 4(1)(c.i), second indent // Liquids according to Article 4(1)(c.ii) acc. to PE(S)R 2016

The object of the declaration described above is in conformity with the relevant Union harmonization legislation:

Legislation: STATUTORY INSTRUMENTS – 2016 No. 1105 – CONSUMER PROTECTION HEALTH AND SAFETY – The Pressure Equipment (Safety) Regulations 2016	PE(S)R 2016	2022
Applied conformity assessment procedure for fluids according to Article 4(1)	Module H	Certificate-No.: N°CE-0062-PED-H-SAM 001-22-DEU by Bureau Veritas 0062

The manufacturer's quality management system is monitored by the following approved body:
Bureau Veritas Services SAS, 8 Cours du Triangle, 92800 PUTEAUX – LA DEFENSE (No. 0062)
Designated Standards applied: EN 12516-2, EN 12516-3;
Other technical standards applied: ASME B16.34

Manufacturer:
SAMSON AKTIENGESELLSCHAFT, Weismüllerstraße 3, 60314 Frankfurt am Main, Germany
Frankfurt am Main, 8th November 2022


Norbert Tollas

Senior Vice President
Global Operations


i. v. P.

Peter Scheermesser
Director
Product Maintenance & Engineered Products

Revision 00

Classification: Public · SAMSON AKTIENGESELLSCHAFT · Weismüllerstraße 3 · 60314 Frankfurt am Main, Germany

Page 1 of 1

UK UK DECLARATION OF CONFORMITY
CA ORIGINAL



**The Pressure Equipment (Safety) Regulations 2016
Module A**

For the following products, SAMSON hereby declares under its sole responsibility:

Devices	Type	Version
Self-operated Regulators	2422	DIN EN, body, EN-GJL-250 and EN-GJS-400-18-LT, DN 65-125, PN 16, fluids G2, L2, L1 ¹⁾
		DIN EN, body, EN-GJS-400-18-LT, DN 50-80, PN 25, fluids G2, L2, L1 ¹⁾
		DIN EN, body, 1.0619, 1.4408 and 1.6220+QT, DN 32-50, PN 16, all fluids
		ANSI, body, A126 B, NPS 3-4, Class 125, fluids G2, L2, L1 ¹⁾
		ANSI, body, A216 WCC, A351 CF8M and A352 LCC, NPS 1½-2, Class 150, all fluids

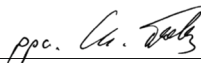
¹⁾ Gases according to Article 4(1)(c.i), second indent // Liquids according to Article 4(1)(c.ii) acc. to PE(S)R 2016

The object of the declaration described above is in conformity with the relevant Union harmonization legislation:


Legislation: STATUTORY INSTRUMENTS – 2016 No. 1105 – CONSUMER PROTECTION HEALTH AND SAFETY – The Pressure Equipment (Safety) Regulations 2016	PE(S)R 2016
Applied conformity assessment procedure for fluids according to Article 4(1)	Module A

Technical standards applied: EN 12516-2, EN 12516-3;
Other technical standards applied: ASME B16.34

Manufacturer:
SAMSON AKTIENGESELLSCHAFT, Weismüllerstraße 3, 60314 Frankfurt am Main, Germany
Frankfurt am Main, 8th November 2022



Norbert Tollas
Senior Vice President
Global Operations



Peter Scheermesser
Director
Product Maintenance & Engineered Products

Revision 00

Classification: Public · SAMSON AKTIENGESELLSCHAFT · Weismüllerstrasse 3 · 60314 Frankfurt am Main, Germany Page 1 of 1

UK
CA UK DECLARATION OF CONFORMITY
ORIGINAL



Declaration of Conformity of Final Machinery

in accordance with Schedule 2 Part 2 Annex II, section 1.A. of the Directive 2008 No. 1597 The Supply of Machinery (Safety) Regulations 2008

For the following product:

Type 2422/2425 Excess Pressure Valve consisting of Type 2422 Valve and Type 2425 Actuator

We hereby declare that the machinery mentioned above complies with all applicable requirements stipulated in Directive 2008 No. 1597 The Supply of Machinery (Safety) Regulations 2008.

For product descriptions refer to:

- Type 2422/2425 Excess Pressure Valve: Mounting and Operating Instructions EB 2549

Referenced technical standards and/or specifications:

- VCI, VDMA, VGB: "Leitfaden Maschinenrichtlinie (2006/42/EG) – Bedeutung für Armaturen, Mai 2018" [German only]
- VCI, VDMA, VGB: "Zusatzdokument zum „Leitfaden Maschinenrichtlinie (2006/42/EG) – Bedeutung für Armaturen vom Mai 2018" [German only], based on DIN EN ISO 12100:2011-03

Comment:

Information on residual risks of the machinery can be found in the mounting and operating instructions of the valve and actuator as well as in the referenced documents listed in the mounting and operating instructions.

Persons authorized to compile the technical file:

SAMSON AG, Weismüllerstraße 3, 60314 Frankfurt am Main, Germany
Frankfurt am Main, 27 April 2022

Norbert Tollas
Senior Vice President
Global Operations

Peter Scheermesser
Director
Product Maintenance & Engineered Products

Revision 00

Classification: Public · SAMSON AKTIENGESELLSCHAFT · Weismuellerstrasse 3 · 60314 Frankfurt am Main, Germany

Page 1 of 1



UK DECLARATION OF INCORPORATION
ORIGINAL



Declaration of Incorporation of Partly Completed Machinery

in accordance with Schedule 2 Part 2 Annex II, section 1.B. of the Directive 2008 No. 1597 Supply of Machinery (Safety) Regulations 2008

For the following product:
Type 2422 Valve

We certify that the Type 2422 Valve is partly completed machinery as defined in the in Directive 2008 No. 1597 Supply of Machinery (Safety) Regulations 2008 and that the safety requirements stipulated in Annex I, 1.1.2, 1.1.3, 1.1.5, 1.3.2, 1.3.4 and 1.3.7 are observed. The relevant technical documentation described in Annex VII, (Part 7 of Schedule 2) part B has been compiled.

Products we supply must not be put into service until the final machinery into which it is to be incorporated has been declared in conformity with the provisions of the Directive 2008 No. 1597 Supply of Machinery (Safety) Regulations 2008.

Operators are obliged to install the products observing the accepted industry codes and practices (good engineering practice) as well as the mounting and operating instructions. Operators must take appropriate precautions to prevent hazards that could be caused by the process medium and operating pressure in the valve as well as by the signal pressure and moving parts.

The permissible limits of application and mounting instructions for the products are specified in the associated mounting and operating instructions; the documents are available in electronic form on the Internet at www.samsongroup.com.

For product descriptions refer to:

- Types 1, 4 and 4u Temperature Regulators: Mounting and Operating Instructions EB 2111/2121/2123
- Type 2404-2 Excess Pressure Valve with pilot valve: Mounting and Operating Instructions EB 2540
- Type 2422/2424 Pressure Reducing Valve: Mounting and Operating Instructions EB 2547
- Type 2422/2425 Excess Pressure Valve: Mounting and Operating Instructions EB 2549
- Type 2333 Pressure Reducing Valve with pilot valve: Mounting and Operating Instructions EB 2552-1
- Type 2335 Excess Pressure Valve with pilot valve: Mounting and Operating Instructions EB 2552-2
- Type 2334 Universal Regulator with pilot valve: Mounting and Operating Instructions EB 3210
- Type 42-20, Type 42-25 Differential Pressure Regulators: Mounting and Operating Instructions EB 3007
- Type 42-24, Type 42-28 Differential Pressure Regulators: Mounting and Operating Instructions EB 3003
- Safety Temperature Limiters (STL) with Type 2212 Safety Thermostat:
Mounting and Operating Instructions EB 2046
- Type 2213 Safety Temperature Monitor (STM): Mounting and Operating Instructions EB 2043

Referenced technical standards and/or specifications:

- VCI, VDMA, VGB: "Leitfaden Maschinenrichtlinie (2006/42/EG) – Bedeutung für Armaturen, Mai 2018" [German only]
- VCI, VDMA, VGB: "Zusatzdokument zum Leitfaden Maschinenrichtlinie (2006/42/EG) – Bedeutung für Armaturen vom Mai 2018" [German only], based on DIN EN ISO 12100:2011-03

Comments:

- See mounting and operating instructions for residual hazards.
- Also observe the referenced documents listed in the mounting and operating instructions.

Persons authorized to compile the technical file:

SAMSON AG, Weismüllerstraße 3, 60314 Frankfurt am Main, Germany
Frankfurt am Main, 27 April 2022

Stephan Giesen
Director
Product Management

Peter Scheermesser
Director
Product Maintenance & Engineered Products

Revision 00

UK UK DECLARATION OF INCORPORATION
CA ORIGINAL



Declaration of Incorporation of Partly Completed Machinery

in accordance with Schedule 2 Part 2 Annex II, section 1.B. of the Directive 2008 No. 1597 Supply of Machinery (Safety) Regulations 2008

For the following product:

Type 2425 Actuator

We certify that the Type 2425 Actuator is partly completed machinery as defined in the in Directive 2008 No. 1597 Supply of Machinery (Safety) Regulations 2008 and that the safety requirements stipulated in Annex I, 1.1.2, 1.1.3, 1.1.5, 1.3.2, 1.3.4 and 1.3.7 are observed. The relevant technical documentation described in Annex VII, (Part 7 of Schedule 2) part B has been compiled.

Products we supply must not be put into service until the final machinery into which it is to be incorporated has been declared in conformity with the provisions of the Directive 2008 No. 1597 Supply of Machinery (Safety) Regulations 2008.

Operators are obliged to install the products observing the accepted industry codes and practices (good engineering practice) as well as the mounting and operating instructions. Operators must take appropriate precautions to prevent hazards that could be caused by the process medium and operating pressure in the valve as well as by the signal pressure and moving parts.

The permissible limits of application and mounting instructions for the products are specified in the associated mounting and operating instructions; the documents are available in electronic form on the Internet at www.samsongroup.com.

For product descriptions refer to:

- Type 42-25 Differential Pressure Regulator: Mounting and Operating Instructions EB 3007
- Type 2422/2425 Excess Pressure Valve: Mounting and Operating Instructions EB 2549

Referenced technical standards and/or specifications:

- VCI, VDMA, VGB: "Leitfaden Maschinenrichtlinie (2006/42/EG) – Bedeutung für Armaturen, Mai 2018" [German only]
- VCI, VDMA, VGB: "Zusatzdokument zum Leitfaden Maschinenrichtlinie (2006/42/EG) – Bedeutung für Armaturen vom Mai 2018" [German only], based on DIN EN ISO 12100:2011-03

Comments:

- See mounting and operating instructions for residual hazards.
- Also observe the referenced documents listed in the mounting and operating instructions.

Persons authorized to compile the technical file:

SAMSON AG, Weismüllerstraße 3, 60314 Frankfurt am Main, Germany
Frankfurt am Main, 27 April 2022

Stephan Giesen
Director
Product Management

Peter Scheermesser
Director
Product Maintenance & Engineered Products

Revision 00

Classification: Public · SAMSON AKTIENGESELLSCHAFT · Weismuellerstrasse 3 · 60314 Frankfurt am Main, Germany

Page 1 of 1

EB 2549



SAMSON AKTIENGESELLSCHAFT

Weismüllerstraße 3 · 60314 Frankfurt am Main

Telefon: +49 69 4009-0 · Telefax: +49 69 4009-1507

E-Mail: samson@samsongroup.com · Internet: www.samsongroup.com