

# EINBAU- UND BEDIENUNGSANLEITUNG



**EB 2552-1**

**Originalanleitung**



**Druckminderer Typ 2333 mit Pilotventil**  
Regler ohne Hilfsenergie

Ausgabe Januar 2024



## Hinweise zur vorliegenden Einbau- und Bedienungsanleitung

Diese Einbau- und Bedienungsanleitung (EB) leitet zur sicheren Montage und Bedienung an. Die Hinweise und Anweisungen dieser EB sind verbindlich für den Umgang mit SAMSON-Geräten. Die bildlichen Darstellungen und Illustrationen in dieser EB sind beispielhaft und daher als Prinzipdarstellungen aufzufassen.

- Für die sichere und sachgerechte Anwendung diese EB vor Gebrauch sorgfältig lesen und für späteres Nachschlagen aufbewahren.
- Bei Fragen, die über den Inhalt dieser EB hinausgehen, After Sales Service von SAMSON kontaktieren (aftersalesservice@samsongroup.com).



Gerätebezogene Dokumente, wie beispielsweise die Einbau- und Bedienungsanleitungen, stehen im Internet unter [www.samsongroup.com](http://www.samsongroup.com) > **Service & Support > Downloads > Dokumentation** zur Verfügung.

### Hinweise und ihre Bedeutung

#### **GEFAHR**

*Gefährliche Situationen, die zum Tod oder zu schweren Verletzungen führen*

#### **WARNUNG**

*Situationen, die zum Tod oder zu schweren Verletzungen führen können*

#### **HINWEIS**

*Sachschäden und Fehlfunktionen*

#### **Info**

*Informative Erläuterungen*

#### **Tipp**

*Praktische Empfehlungen*

<b>1</b>	<b>Allgemeine Sicherheitshinweise.....</b>	<b>4</b>
<b>2</b>	<b>Regelmedium, Einsatzbereich.....</b>	<b>5</b>
2.1	Lagerung und Transport.....	5
<b>3</b>	<b>Aufbau und Wirkungsweise.....</b>	<b>6</b>
<b>4</b>	<b>Einbau .....</b>	<b>9</b>
4.1	Einbauhinweise.....	9
4.2	Schmutzfänger.....	10
4.3	Absperrventil.....	10
4.4	Manometer.....	11
<b>5</b>	<b>Bedienung .....</b>	<b>12</b>
5.1	Inbetriebnahme.....	12
5.2	Druckprobe .....	12
5.3	Dampfregelung.....	13
5.4	SollwertEinstellung .....	13
5.5	Außerbetriebnahme .....	13
<b>6</b>	<b>Wartung .....</b>	<b>14</b>
<b>7</b>	<b>Typenschild .....</b>	<b>18</b>
<b>8</b>	<b>Technische Daten.....</b>	<b>19</b>
<b>9</b>	<b>Abmessungen .....</b>	<b>21</b>
<b>10</b>	<b>Service.....</b>	<b>23</b>



### 1 Allgemeine Sicherheitshinweise

- Das Gerät darf nur durch fachkundiges und unterwiesenes Personal unter Beachtung anerkannter Regeln der Technik eingebaut, in Betrieb genommen und gewartet werden. Dabei sicherstellen, dass Beschäftigte oder Dritte nicht gefährdet werden.
- Die in dieser Anleitung aufgeführten Warnhinweise, besonders für Einbau, Inbetriebnahme und Wartung, sind unbedingt zu beachten.
- Fachpersonal im Sinne dieser Einbau- und Bedienungsanleitung sind Personen, die aufgrund ihrer fachlichen Ausbildung, ihrer Kenntnisse und Erfahrungen sowie ihrer Kenntnisse der einschlägigen Normen die ihnen übertragenen Arbeiten beurteilen und mögliche Gefahren erkennen können.
- Das Gerät erfüllt die Anforderungen der europäischen Druckgeräterichtlinie 2014/68/EU. Bei einem Gerät, das mit einem CE-Zeichen gekennzeichnet ist, gibt die EU-Konformitätserklärung Auskunft über das angewandte Konformitätsbewertungsverfahren. Die entsprechende EU-Konformitätserklärung kann bei Bedarf zur Verfügung gestellt werden.
- Zur sachgemäßen Verwendung sicherstellen, dass der Regler nur dort zum Einsatz kommt, wo Betriebsdruck und Temperaturen die bei der Bestellung zugrunde gelegten Auslegungskriterien nicht überschreiten.
- Für Schäden, die durch äußere Kräfte oder andere äußere Einwirkungen entstehen, ist SAMSON nicht verantwortlich!
- Gefährdungen, die am Gerät vom Durchflussmedium, dem Betriebsdruck und von beweglichen Teilen ausgehen können, sind durch geeignete Maßnahmen zu verhindern.
- Sachgemäßer Transport und fachgerechte Lagerung des Geräts mit Montage und Einbau sowie sorgfältige Bedienung und Instandhaltung werden vorausgesetzt.
- Werden auf der Nachdruckseite des Reglers bei flüssigen Medien Magnetventile eingebaut, können diese bei schnellem Schließen Druckspitzen erzeugen. Der Einbau von Magnetventilen auf der Nachdruckseite des Reglers bei Flüssigkeiten ist deshalb nicht zulässig.

## 2 Regelmedium, Einsatzbereich

Druckregler für Sollwerte von 2 bis 28 bar · Ventil Nennweite DN 65 bis 400 · Nenn- druck PN 16 bis 40 · für flüssige, gas- und dampfförmige Medien bis 350 °C

Der Differenzdruck über dem Regler wirkt als Hilfsenergie. Zum Öffnen des Reglers muss der Differenzdruck mindestens dem in der Tabelle 1 angegebenen Minstdifferenz- druck  $\Delta p_{\min}$  entsprechen.

Das angebaute Pilotventil, als Druckminde- rer, bestimmt die Funktion des Reglers.

---

### **⚠ WARNUNG**

*Unkontrollierter Überdruck in der Anlage!  
Berstgefahr!*

*Falls erforderlich muss eine geeignete Über- drucksicherung im Anlagenteil bauseitig vor- handen sein!*

---

## 2.1 Lagerung und Transport

Gerät sorgfältig behandeln, lagern und transportieren. Den Regler vor schädlichen Einflüssen wie Schmutz, Feuchtigkeit und Temperaturen außerhalb des Umge- bungstemperaturbereichs schützen.

Schutzkappen der Ventilanschlüsse erst kurz vor dem Einbau des Ventils entfernen.

Bei einem Gerät, das nicht mehr von Hand transportiert werden kann, muss das Hebe- zeug an geeigneter Stelle am Ventilgehäuse angebracht werden.

---

### **⚠ WARNUNG**

*Anschlagseile oder Hebezeuge nicht an An- bauteilen wie z. B. Steuerleitung, Pilotventil etc. anbringen!*

*Das Ventil stürzt ab oder Anbauteile werden beschädigt!*

*Anschlagseile oder Hebezeuge sicher am Ventilgehäuse anbringen und vor Verrut- schen sichern!*

---

### 3 Aufbau und Wirkungsweise

Vgl. Bild 1 und Bild 2.

Das Durchgangsventil (1) wird in Pfeilrichtung durchströmt. Die Stellung des Kegels beeinflusst dabei den Durchfluss über die zwischen Kegel (3) und Sitz (2) freigegebene Fläche. Maßgebend für die Druckverhältnisse im Ventil ist die Hubstellung des Pilotventils (5).

Es werden die Kräfte verglichen, die sich einerseits durch den Vordruck  $p_1$  auf der Kegelfläche und andererseits durch den Steuerdruck  $p_5$  auf dem Entlastungsbalg (4) bzw. der Entlastungsmembran (11) und die Stellfederkraft (3.1) ergeben.

Beim Druckminderer Typ 2333 führt steigender Nachdruck  $p_2$  zum Schließen des Pilotventils. Der Steuerdruck  $p_5$  steigt, wobei sich der Kegel des Hauptventils in Schließrichtung bewegt. Bei geschlossenem Pilotventil ( $p_5 = p_1$ ) ist auch der Druckminderer (Hauptventil) vollständig geschlossen.

Die Festdrossel (8) bzw. das Drosselement (6) erzeugt zusammen mit dem Pilotventil den Steuerdruck  $p_5$ .

Fällt der Nachdruck  $p_2$  wieder unter den eingestellten Sollwert, öffnet das Pilotventil. Der Steuerdruck  $p_5$  wird kleiner. Die aus dem Vordruck  $p_1$  resultierende Kraft auf der angeströmten Kegelfläche öffnet das Ventil.

Zur sicheren Funktion muss der in Tabelle 1 angegebene mindestens erforderliche Differenzdruck  $\Delta p_{\min}$  (Mindest-Differenzdruck) – entsprechend dem Einsatzbereich – jeweils anstehen.

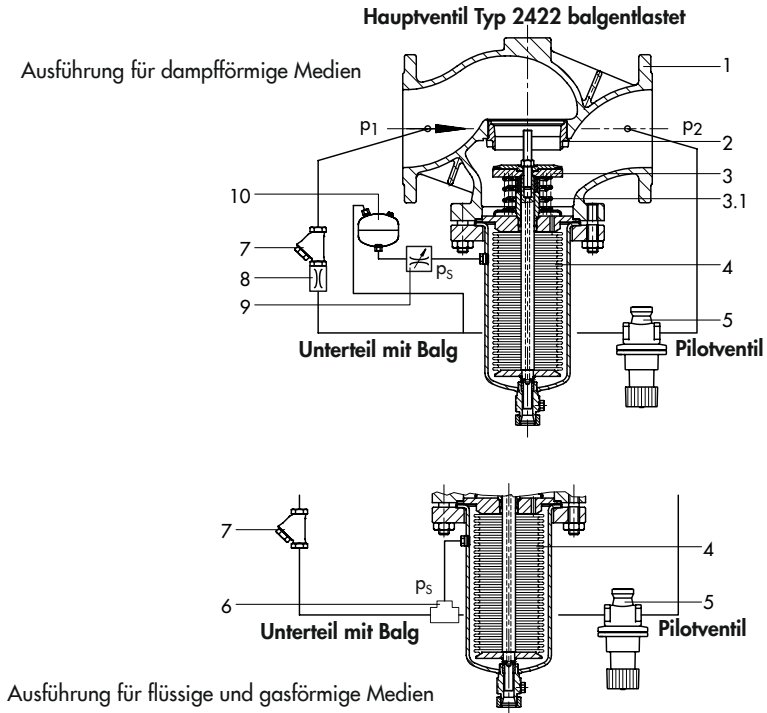
Die Regler für **dampfförmige Medien** werden nur balgentlastet geliefert. Hier ist ein Ausgleichsgefäß (10) bereits in der Steuerung montiert. Das Nadeldrosselventil (9) ist geöffnet und verplombt. Für die Ausführung mit Dampf in den Nennweiten DN 65 bis 100 wird zusätzlich ein Ausgleichsgefäß und ein Nadeldrosselventil benötigt.

Vor Inbetriebnahme das Ausgleichsgefäß über den oberen Einfüllstutzen mit Wasser füllen.

**Tabelle 1** Mindest-Differenzdruck  $\Delta p_{\min}$

Nennweite		DN 65	DN 80	DN 100	DN 125	DN 150	DN 200	DN 250	DN 300	DN 400
Mindest-Differenzdruck $\Delta p_{\min}$	Ventil balgentlastet für Dampf	0,2 bar (Antrieb 640 cm <sup>2</sup> )			1,9 bar	2,0 bar	1,4 bar	1,4 bar	–	–
	Ventil balgentlastet für Luft/Wasser	0,4 bar (Antrieb 320 cm <sup>2</sup> )			1,0 bar	1,0 bar	0,7 bar	0,7 bar	–	–
	Ventil membranentlastet	–			0,8 bar	0,8 bar	0,4 bar	0,4 bar	0,5 bar	0,3 bar

Druckminderer Typ 2333 · Ventil Typ 2422 **balgentlastet** · DN 65 bis 250 <sup>1)</sup>



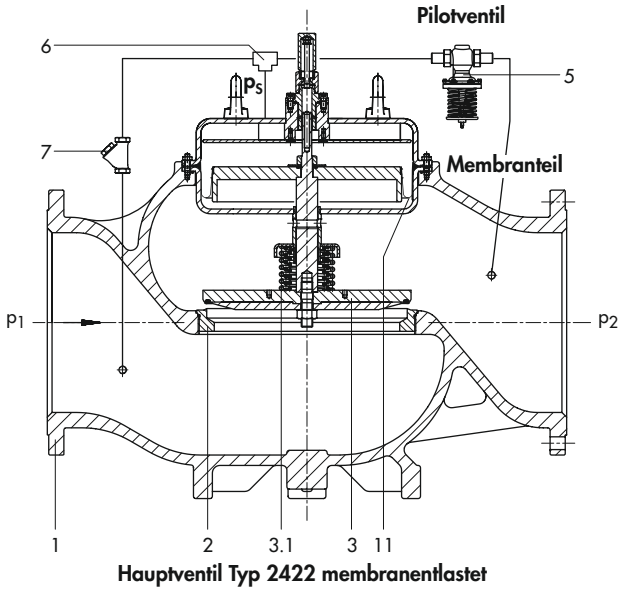
1 Durchgangsventil (Hauptventil)	7 Schmutzfänger
2 Sitz	8 Festdrossel (Dampfausführung)
3 Kegel mit Kegelstange	9 Nadeldrosselventil (Dampfausführung)
3.1 Stellfeder	10 Ausgleichgefäß (nur bei Dampf oder Mediumtemperaturen über 150 °C)
4 Entlastungsbalg	$p_s$ Steuerdruck
5 Pilotventil	$p_1$ Vordruck
6 Drosselelement (gasförmige und flüssige Medien)	$p_2$ Nachdruck

<sup>1)</sup> Ausführung mit Ausgleichgefäß und Nadeldrosselventil für Dampf in DN 65 bis 100

**Bild 1:** Aufbau und Wirkungsweise, Ventil balgentlastet

## Aufbau und Wirkungsweise

Druckminderer Typ 2333 · Ventil Typ 2422 membranlastet · DN 125 bis 400



1 Ventilgehäuse (Hauptventil)	$p_s$ Steuerdruck
2 Sitz	$p_1$ Vordruck
3 Kegel mit Kegelstange	$p_2$ Nachdruck
3.1 Stellfeder	
5 Pilotventil	
6 Drosselement	
7 Schmutzfänger	
11 Entlastungsmembran	

**Bild 2:** Aufbau und Wirkungsweise, Ventil membranlastet



## 4 Einbau

Vgl. Bild 3.

Den Einbauort so wählen, dass Nennweitenreduzierungen, Armatureinbauten oder Umlenkungen einen Abstand von mindestens  $6 \times DN$  zum Regler aufweisen. Sie erzeugen Strömungsveränderungen, die besonders bei Gasen, Luft und Dampf zu instabiler Regelung führen können.

Detaillierte Informationen zum Einbau finden Sie auch in der TV-SK 17041 von SAMSON.

### ! HINWEIS

#### **Beschädigungen durch Druckspitzen!**

Werden auf der Nachdruckseite des Reglers bei flüssigen Medien Magnetventile eingebaut, können diese bei schnellem Schließen Druckspitzen erzeugen. Der Einbau von Magnetventilen bei flüssigen Medien ist nicht zulässig.

### 4.1 Einbauhinweise

Den fertig konfektionierten Regler in die waagrecht verlaufende Leitung einbauen.

- Rohrleitung vor dem Einbau des Reglers sorgfältig durchspülen und reinigen. Verunreinigungen in den Anschlussleitungen können sonst die einwandfreie Funktion und den dichten Abschluss des Reglers beeinträchtigen.
- Durchflussrichtung entsprechend dem Pfeil auf dem Gehäuse.
- Regler spannungsfrei einbauen, gebe-

nenfalls die Rohrleitung in der Nähe der Anschlussflansche abstützen. Abstützungen nicht direkt am Ventil oder Antrieb anbringen.

- Vor dem Regler einen Schmutzfänger einbauen.
- Bei der Regelung von gefrierenden Medien den Regler vor Frost schützen. Falls erforderlich, den Regler bei Betriebsstillstand im drucklosen und entleerten Zustand ausbauen.

### i Info

Die Bedienseite (Verrohrung Pilotventil) bei Balg- oder membranentlastetem Ventil ist – in Durchflussrichtung gesehen – unterschiedlich.

#### Einbaulage

Durchflussrichtung beachten!

#### Ventil balgentlastet

- Balg einschließlich Gehäuse nach unten hängend.



#### Ventil membranentlastet

- Entlastungsmembran (Membranteil) zeigt nach oben.

**Isolierung** · Bei der Kälteisolierung empfiehlt SAMSON, zunächst die Anlage zu füllen und sorgfältig zu spülen, vgl. Kap. 5.1. Um den Sollwert einstellen zu können, darf der Regler dabei noch nicht isoliert sein.

- Anlage in Betrieb nehmen und den Sollwert einstellen. Anschließend die Anlage wieder außer Betrieb nehmen und anwärmen lassen, bis das Schwitzwasser getrocknet ist.

## Einbau

- Danach Regler und mediumführende Rohre diffusionsdicht isolieren. Wenn das Pilotventil eine Feder hat, diese gegebenenfalls mit einer Hülse schützen, sodass sie sich bewegen kann. Die federbelastete Antriebsstange darf die Isolierung nicht berühren.

## Wärmeisolierung

---

### Info

Bei Mediumtemperaturen über 80 °C das Pilotventil nicht mitisolieren.

---

## Rohrleitungsführung

Die Ein- und Ausläuflängen sind abhängig von verschiedenen Variablen und Prozessbedingungen und verstehen sich als Empfehlung. Bei signifikanter Unterschreitung dieser von SAMSON empfohlenen Längen Rücksprache mit SAMSON halten.

Für eine einwandfreie Funktion des Reglers, folgende Bedingungen sicherstellen:

- Ein- und Ausläuflängen beachten, vgl. Tabelle 2. Bei abweichenden Reglerbedingungen und Mediumzuständen Rücksprache mit SAMSON halten.
- Regler schwingungsarm und ohne mechanische Spannungen einbauen.
- Bei kondensathaltigen Medien muss die Rohrleitung nach beiden Seiten hin mit leichtem Gefälle verlegt werden, damit das Kondensat abfließen kann. Führt die Leitung vor und hinter dem Regler senkrecht nach oben, so ist eine automatische Entwässerung vorzusehen.

- Regler so einbauen, dass ausreichend Platz zum Auswechseln von Antrieb und Ventil sowie für Instandhaltungsarbeiten vorhanden ist.

**Druckprüfung der Anlage** · Bei einer Druckprüfung mit eingebautem Regler darf der max. zul. Druck für Regler und Anlage nicht überschritten werden. Ein zu hoher Prüfdruck kann den Entlastungsbalg oder die Entlastungsmembran beschädigen. Falls erforderlich, den Regler ausbauen oder absperren und mit einer Bypassleitung überbrücken.

## 4.2 Schmutzfänger

Ein Schmutzfänger (z. B. Typ 1/Typ 2 von SAMSON) wird vor dem Druckminderer eingebaut.

- Die Durchflussrichtung muss mit dem auf dem Gehäuse aufgebrachten Pfeil übereinstimmen.
- Schmutzfänger nicht als Filter einsetzen.
- Der Siebkorb muss nach unten hängen, bei Dampf zur Seite zeigen.

---

### Tipp

Darauf achten, dass genügend Platz zum Ausbau des Siebs vorhanden ist.

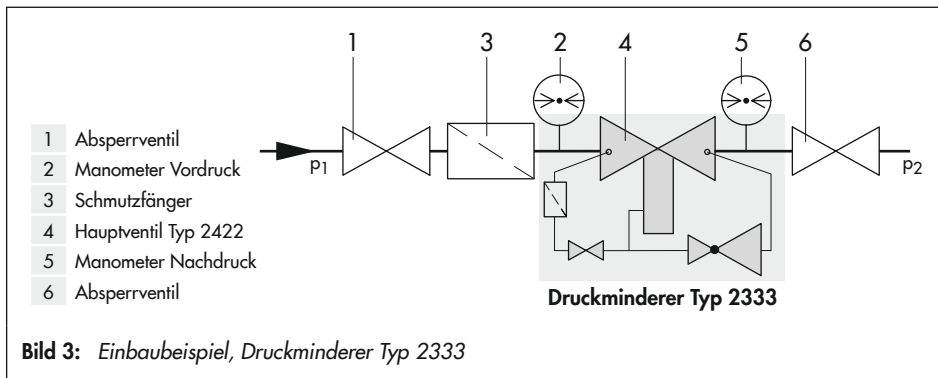
---

## 4.3 Absperrventil

Vor dem Schmutzfänger und hinter dem Druckminderer je ein Handabsperrentil einbauen. Damit kann die Anlage zu Reinigungs- und Wartungsarbeiten und bei längeren Betriebspausen abgestellt werden.

## 4.4 Manometer

Zur Beobachtung der in der Anlage herrschenden Drücke vor und hinter dem Regler je ein Manometer einsetzen.



**Tabelle 2** Ein- und Auslauflängen

Mediumszustand	Ventilbedingungen	Einlauflänge a	Auslauflänge b
gasförmig	$Ma \leq 0,3$	2	4
dampfförmig <sup>1)</sup>	$Ma \leq 0,3$	2	4
flüssig	Kavitationsfrei / $w < 3 \text{ m/s}$	2	4
	Schallkavitation / $w \leq 3 \text{ m/s}$	2	4

a Einlauflänge  
 b Auslauflänge

<sup>1)</sup> kein Nassdampf

# 5 Bedienung

Vgl. Bild 1 und Bild 2.

## 5.1 Inbetriebnahme

Regler erst nach Montage aller Bauteile wie z. B. Ventil und Steuerleitung in Betrieb nehmen. Steuerleitung mit Nadeldrosselventil öffnen und auf richtigen Anschluss überprüfen.

**Spülen der Anlage** · Bei gefüllter Anlage zunächst den Verbraucher voll öffnen; maximalen Volumenstrom einstellen. Das Leitungssystem bei hohem Anlagendurchsatz für mehrere Minuten spülen. Danach den eingebauten Schmutzfänger überprüfen (z. B. durch eine Messung des Druckabfalls). Falls erforderlich, Schmutzfänger reinigen.

- Die Anlage langsam befüllen. Dabei sicherstellen, dass der Druck gleichzeitig vor und hinter dem Regler steigt, damit der Entlastungsbalg/die Entlastungsmembran nicht beschädigt wird.
- Alle Ventile auf der Verbraucherseite öffnen. Absperrventile, von der Vorlaufleitung her, langsam in kleinen Schritten in Minutenabständen öffnen.

## 5.2 Druckprobe

---

### **i** Info

*Die Durchführung der Druckprobe liegt in der Verantwortung des Anlagenbetreibers. Der After Sales Service von SAMSON unterstützt Sie bei der Planung und Durchführung einer auf Ihre Anlage abgestimmten Druckprobe.*

---

---

### **!** HINWEIS

*Beschädigung des Ventils durch schlagartige Drucksteigerung und daraus resultierende hohe Strömungsgeschwindigkeit!*  
– Absperrventile langsam öffnen!

---

- Das Hauptventil ist über die interne Stellfeder (3.1) geschlossen.

Bei der Druckprobe folgende Bedingungen sicherstellen:

- Der 1,5-fache Nenndruck des Ventilgehäuses darf nicht überschritten werden.
- Die abgehenden Steuerleitungen vom Hauptventil für den Vordruck  $P_1$  und den Nachdruck  $P_2$  abschrauben und die Öffnung am Hauptventil mit je einem Blindstopfen  $G \frac{1}{4}$  (DN 15 bis 100) oder  $G \frac{3}{8}$  (DN 125 bis 250) dicht verschließen.
- Sicherstellen, dass der Druck gleichzeitig vor und hinter dem Regler steigt, damit der Entlastungsbalg/Entlastungsmembran nicht beschädigt wird.

## 5.3 Dampfregelung

Speziell bei der Dampfregelung beachten:

- Zur Inbetriebnahme müssen, um Dampfschläge zu vermeiden, alle mediumführenden Leitungen komplett entwässert und trocken sein.
- Das Ausgleichsgefäß (10), falls erforderlich auch am Pilotventil, vor der Inbetriebnahme mit Wasser füllen.
- Die Anlage langsam hochfahren und die Aufheizzeit so bemessen, dass sich Leitungen und Armaturen gleichmäßig erwärmen.
- Luft und Kondensat müssen aus der Anlage ungehindert entweichen können. Kondensatschnellentleerer oder Ent- und Belüfter für Dampf an passender Stelle einsetzen.

## 5.4 Sollwerteinstellung

Das Einstellen des gewünschten Sollwerts geschieht bei geöffneter Anlage (Verbraucher) am Sollwertsteller des Pilotventils (5).

Mit Erreichen des eingestellten Nachdrucks (Sollwerts) schließt das Pilotventil und damit auch das Hauptventil.

Drehen im Uhrzeigersinn (↻):

- Drucksollwert wird größer.

Drehen entgegen Uhrzeigersinn (↺):

- Drucksollwert wird kleiner.

Das auf der Nachdruckseite angeordnete Manometer ermöglicht dabei die Kontrolle des eingestellten Sollwerts.

Den Sollwertsteller zunächst durch Drehen entgegen dem Uhrzeigersinn (↺) auf den minimalen Sollwert einstellen.

Erst wenn der Druckminderer zu regeln beginnt, den Sollwert durch langsames Drehen im Uhrzeigersinn (↻) genau einstellen.

### HINWEIS

*Falsch eingestellter Sollwert oder Sollwert lässt sich nicht einstellen!*

*Fehlfunktion!*

*Sollwertsteller zunächst immer nur eine Umdrehung verstellen und Sollwertänderung abwarten. Sobald der Druckminderer arbeitet, kann der Sollwert durch größere Verstellungen auf den gewünschten Wert eingeregelt werden. Nach mehreren Minuten – bis sich stabile Verhältnisse eingestellt haben – den Sollwert überprüfen und die Einstellung, falls erforderlich, korrigieren.*

Nach der Inbetriebnahme und Sollwerteinstellung schnelle Druckänderungen vermeiden.

## 5.5 Außerbetriebnahme

Anlage drucklos schalten. Absperrventile vom Vorlauf her (Plusdruckleitung) schließen.

### 6 Wartung

Der Druckminderer ist wartungsarm, er unterliegt aber, besonders an Sitz, Kegel und Stellmembran, natürlichem Verschleiß.

Abhängig von den Einsatzbedingungen ist das Gerät in entsprechenden Intervallen zu überprüfen, um mögliche Fehlfunktionen zu erkennen und abstellen zu können.

---

#### **⚠ WARNUNG**

*Montagearbeiten an druckführenden und heißen Anlagenteilen!*

*Bei der Demontage des Reglers kann unkontrolliert heißes Regelmedium entweichen. Verbrennungsgefahr!*

*Regler nur im drucklosen, entleerten und abgekühlten Zustand aus der Rohrleitung ausbauen!*

---

Zur Ursache und Behebung von auftretenden Fehlern, vgl. Tabelle 3 auf Seite 15 ff.

Die hier exemplarisch gezeigten Fehlfunktionen beruhen auf mechanischen Defekten des Hauptventils oder des Pilotventils sowie falscher Reglerauslegung.

Im einfachsten Fall wird hier eine Wiederherstellung der Funktion ermöglicht. Für eine mögliche Reparatur des Pilotventils beachten Sie die EB des jeweiligen Reglers. Da in vielen Fällen Sonderwerkzeug erforderlich ist, ist es ratsam mit dem SAMSON-Kundendienst Kontakt aufzunehmen, um die weitere Vorgehensweise zur möglichen Reparatur oder Austausch eines Bauteils abzusprechen, vgl. Kap. 10 auf Seite 23.

Besondere Betriebs- und Einbauverhältnisse bringen immer wieder neue Situationen, die das Regelverhalten ungünstig beeinflussen und auch zu einer Fehlfunktion führen können. Hierbei sind die näheren Umstände wie Einbau, Regelmedium, Temperatur und Druckverhältnisse heranzuziehen. Eine genaue Analyse ist hierbei meist erst mit dem SAMSON-Kundendienst vor Ort möglich.

Da erfahrungsgemäß auftretende Fehlfunktionen äußerst vielfältig sein können, erhebt die Tabelle keinen Anspruch auf Vollständigkeit.

Tabelle 3 Fehlersuche und Fehlerbeseitigung

Fehlfunktion	Mögliche Ursache	Fehlerbeseitigung	Hinweis
Fehler tritt nur bei geschlossenem Verbraucher oder Schwachlast auf:			
Nachdruck steigt weit über eingestellten Sollwert.	Pilotventil · Undichtigkeit zwischen Sitz und Kegel.	Ventil ausbauen und Sitz und Kegel reinigen. Falls erforderlich Kegel austauschen; andernfalls Regler zur Reparatur.	Anstelle des Pilotventils ein Absperrventil einsetzen und schließen. Schließt auch das Hauptventil, dann liegt die Fehlerursache im Pilotventil.
	Hauptventil · Undichtigkeit zwischen Sitz und Kegel.	Ventil ausbauen und Sitz und Kegel reinigen. Falls erforderlich Kegel austauschen; andernfalls Regler zur Reparatur.	
Fehler tritt bei offenem Verbraucher oder Maximallast auf:			
Nachdruck steigt weit über eingestellten Sollwert.	Pilotventil funktioniert nicht. Entlastungsmembran oder Entlastungsbalg defekt; Medium tritt am Antrieb aus.	Bauteil tauschen.	Anstelle des Pilotventils ein Absperrventil einsetzen und schließen. Schließt auch das Hauptventil, dann liegt die Fehlerursache im Pilotventil.
	Pilotventil blockiert.	Pilotventil reinigen, falls erforderlich Kegelstangenführungen schmieren, defekte Teile tauschen.	
	Hauptventil blockiert.	Hauptventil reinigen.	Anstelle des Pilotventils ein Absperrventil einsetzen und schließen. Schließt das Hauptventil <b>nicht</b> , dann liegt die Fehlerursache im Hauptventil.
	Entlastungsbalg oder Entlastungsmembran des Hauptventils defekt.	Balg oder Membran tauschen.	Anstelle des Pilotventils ein Absperrventil einsetzen und schließen. Schließt das Hauptventil <b>nicht</b> , dann liegt die Fehlerursache im Hauptventil. Speziell bei der Dampfregelung können "Dampfschläge" den Balg beschädigen. Deshalb unbedingt darauf achten, dass bei der Inbetriebnahme kein Wasser oder Kondensat in der Leitung ist.
	Bei Dampfregelung: Anlage zu schnell angefahren.	Ausgleichsgefäße mit Wasser füllen. Anlage <b>langsam</b> warmfahren.	

## Fortsetzung · Fehlersuche und Fehlerbeseitigung

Fehlfunktion	Mögliche Ursache	Fehlerbeseitigung	Hinweis
Der geforderte Nachdruck wird nicht erreicht.	Schmutzfänger in der Hilfssteuerleitung verstopft.	Schmutzfänger reinigen.	
	Der erforderliche Mindestdifferenzdruck zum Betrieb des Reglers steht nicht an.	Vordruck erhöhen oder Nachdruck senken.	
	Sollwertbereich des Pilotventils ist zu niedrig.	Pilotventil umbauen oder tauschen.	
	Hauptventil blockiert.	Hauptventil reinigen.	Anstelle des Pilotventils ein Absperrventil einsetzen und öffnen. Öffnet das Hauptventil <b>nicht</b> , dann liegt die Fehlerursache im Hauptventil.
	Pilotventil blockiert.	Pilotventil reinigen. Interne Steuerleitung zur Nachdruckfassung reinigen.	Anstelle des Pilotventils ein Absperrventil einsetzen und öffnen. Öffnet das Hauptventil <b>nicht</b> , dann liegt die Fehlerursache im Hauptventil.
	Das evtl. eingebaute Nadel-drosselventil zwischen Festdrossel und Hauptventil ist verstopft oder verschlossen.	Nadeldrosselventil säubern und Einstellung überprüfen (offen).	
	Hauptventil im $K_{VS}/C_V$ -Wert zu klein ausgelegt.	Ventil neu auslegen; Hauptventil tauschen.	
Regler arbeitet zu langsam.	Schmutzfänger in der Hilfssteuerleitung ist verstopft.	Schmutzfänger reinigen.	
	Pilotventil ist innen verschmutzt, sodass Durchfluss beeinträchtigt wird.	Pilotventil innen reinigen.	
	Das evtl. eingebaute Nadel-drosselventil zwischen Festdrossel und Hauptventil ist verstopft.	Nadeldrosselventil säubern und Einstellung überprüfen (offen).	
	Die Festdrossel ist verschmutzt.	Festdrossel reinigen.	
	Steuerleitung bzw. Drosselement verstopft (zugewachsen).	Teile reinigen.	Gegebenenfalls die Dampfkonditionierung verbessern.

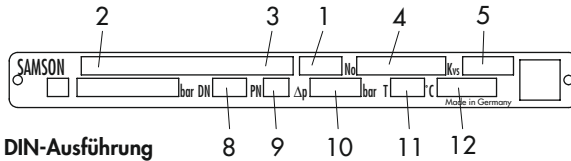


## Fortsetzung · Fehlersuche und Fehlerbeseitigung

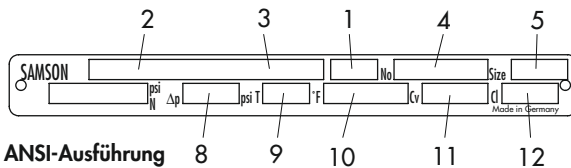
Fehlfunktion	Mögliche Ursache	Fehlerbeseitigung	Hinweis
Regler arbeitet instabil.	$K_{VS}$ -/ $C_V$ -Wert bei Pilotventil zu groß (nach einem Austausch).	Pilotventil mit passendem $K_{VS}$ -/ $C_V$ -Wert einbauen.	
	Regler ist strömungstechnisch ungünstig in die Anlage eingebunden.	Nennweitenreduzierungen, Armatureneinbauten oder Umlenkungen erzeugen Strömungsveränderungen, die besonders bei Gasen, Luft und Dampf zu instabiler Regelung führen können. Beachten Sie die Mindestabstände entsprechend TV-SK 17041 von SAMSON.	Liegt eine solche Situation vor, zur genauen Fehleranalyse SAMSON eine Anlagenskizze zusenden.
	$K_{VS}$ -/ $C_V$ -Wert bei Hauptventil zu groß.	Ventil neu berechnen; Hauptventil tauschen oder Durchfluss verkleinern ( $K_{VS}$ -/ $C_V$ -Wert kleiner).	
	Periodische Schwingungsanregung aus der Anlage.	Rücksprache mit SAMSON.	Bei einer Resonanzanregung kann evtl. eine Änderung der Eigenfrequenz, z. B. über das Nadeldrosselventil (9) helfen.

## 7 Typenschild

### Typenschild Hauptventil



DIN-Ausführung



ANSI-Ausführung

#### DIN-Ventil

- 1 Ventiltyp
- 2 Erzeugnisnummer-Index
- 3 Materialnummer
- 4 Kommissionsnummer oder Datum
- 5 K<sub>VS</sub>-Wert
- 8 Nennweite
- 9 Nenndruck
- 10 Zul. Differenzdruck in bar
- 11 Zul. Temperatur in °C
- 12 Gehäusewerkstoff

#### ANSI-Ventil

- 5 Nennweite
- 8 Zul. Differenzdruck in psi
- 9 Zul. Temperatur in °F
- 10 Gehäusewerkstoff
- 11 C<sub>V</sub>-Wert (K<sub>VS</sub> x 1,17)
- 12 ANSI-Class (Nenndruck)

Bild 4: Typenschild, Druckminderer Typ 2333

## 8 Technische Daten

**Tabelle 4 Technische Daten** · Alle Drücke als Überdruck in bar

Ventil Typ 2422 · **balgentlastet** · für flüssige, gas- und dampfförmige Medien

Nennweite	DN 65	DN 80	DN 100	DN 125	DN 150	DN 200	DN 250
Nenndruck	PN 16 bis 40						
Konformität	<b>CE EAC</b>						
K <sub>VS</sub> -Werte, normal							
K <sub>VS</sub> -Wert	50 <sup>1)</sup>	80 <sup>1)</sup>	125 <sup>1)</sup>	200	360	520	620
K <sub>VS</sub> I-Wert (mit Strömungsteiler St 1)	38 <sup>1)</sup>	60 <sup>1)</sup>	95 <sup>1)</sup>	150	270	400	500
K <sub>VS</sub> III-Wert (mit Strömungsteiler St 3)	25 <sup>1)</sup>	40 <sup>1)</sup>	60 <sup>1)</sup>	100	180	260	310
x <sub>FZ</sub> -Wert	0,4	0,35				0,3	
Minstdifferenz- druck Δp <sub>min</sub>	für dampfförmige Medien	0,2 bar (Antrieb 640 cm <sup>2</sup> ) <sup>1)</sup>		1,9 bar/ 3,0 bar <sup>2)</sup>	2,0 bar/ 3,0 bar <sup>2)</sup>	1,4 bar/3,0 bar <sup>2)</sup>	
	für gasförmige Medien und Flüssigkeiten	0,4 bar (Antrieb 320 cm <sup>2</sup> ) <sup>1)</sup>		1,0 bar/3,0 bar <sup>2)</sup>		0,7 bar/3,0 bar <sup>2)</sup>	
Max. zul. Differenzdruck Δp <sub>max</sub>	20 bar		16 bar	16 bar/ 35 bar <sup>2)</sup>	12 bar/ 35 bar <sup>2)</sup>	10 bar/25 bar <sup>2)</sup>	
K <sub>VS</sub> -Werte, reduziert							
K <sub>VS</sub> -Wert	32 <sup>1)</sup>		80 <sup>1)</sup>		125 <sup>1)</sup>	360	
K <sub>VS</sub> I-Wert (mit Strömungsteiler St 1)	-			60 <sup>1)</sup>	95 <sup>1)</sup>	270	
K <sub>VS</sub> III-Wert (mit Strömungsteiler St 3)	-			40 <sup>1)</sup>	60 <sup>1)</sup>	180	
x <sub>FZ</sub> -Wert	0,4	0,35				0,3	
Minstdifferenz- druck Δp <sub>min</sub>	für dampfförmige Medien	0,4 bar (Antrieb 640 cm <sup>2</sup> ) <sup>1)</sup>		-		1,9 bar	2,0 bar
	für gasförmige Medien und Flüssigkeiten	0,8 bar (Antrieb 320 cm <sup>2</sup> ) <sup>1)</sup>		0,2 bar <sup>1)</sup>		1,0 bar	
Max. zul. Differenzdruck Δp <sub>max</sub>	20 bar				16 bar	12 bar	
Leckage-Klasse nach DIN EN 60534-4	I ≤ 0,05 % vom K <sub>VS</sub> -Wert (metallisch dichtend) IV ≤ 0,01 % vom K <sub>VS</sub> -Wert (weich dichtend)						
Max. zul. Temperatur, abhängig vom Pilot- ventil	<b>Typ 2405:</b> 60 °C <sup>4)</sup> · <b>Typ 44-1 B:</b> 150 °C · <b>Typ 44-2:</b> 150 °C <b>Typ 41-23:</b> 150 °C/350 °C <sup>3)</sup> · <b>Typ 44-0 B:</b> 200 °C <sup>3)</sup>						
Sollwertbereiche in bar, kontinuierlich einstellbar am Pilotventil	<b>Typ 2405:</b> 2 bis 5; 4,5 bis 10 <b>Typ 44-1 B/44-0 B:</b> 2 bis 6; 4 bis 10; 8 bis 20 <b>Typ 44-2:</b> 2 bis 4,2; 2,4 bis 6,3; 6 bis 10,5 <b>Typ 41-23:</b> 2 bis 5; 4,5 bis 10; 8 bis 16; 10 bis 22; 20 bis 28						

<sup>1)</sup> Ausführung mit Membranantrieb Typ 2420, 640 cm<sup>2</sup>

<sup>2)</sup> Verstärkte Balgausführung

<sup>3)</sup> Dampfausführung

<sup>4)</sup> Sonderausführung bis 150 °C

## Technische Daten

Ventil Typ 2422 · **membranentlastet** · für flüssige und gasförmige Medien

Nennweite	DN 125	DN 150	DN 200	DN 250	DN 300	DN 400 <sup>4)</sup>
Nenndruck	PN 16 bis 40					
Konformität	<b>CE · EAC</b>					
K <sub>VS</sub> -Wert	250	380	650 <sup>1)</sup>	800 <sup>1)</sup>	1250	2000
x <sub>fz</sub> -Wert	0,35		0,3 <sup>1)</sup>		0,2	
Minstdifferenzdruck $\Delta p_{\min}$	0,8 bar		0,4 bar <sup>1)</sup>		0,5 bar <sup>1)</sup>	0,3 bar
Max. zul. Differenzdruck $\Delta p_{\max}$	12 bar		10 bar <sup>1)</sup>			6 bar
Leckage-Klasse nach DIN EN 60534-4	≤0,01 % vom K <sub>VS</sub> -Wert					
Max. zul. Temperatur <sup>2) 4)</sup> – abhängig vom Pilotventil –	<b>Typ 2405: 60 °C<sup>3)</sup></b> <b>Typ 44-1 B/ Typ 44-0 B: 150 °C</b> <b>Typ 44-2: 150 °C</b> <b>Typ 41-23: 150 °C</b>					
Sollwertbereiche in bar, kontinuierlich einstellbar am Pilotventil	<b>Typ 2405: 2 bis 5; 4,5 bis 10</b> <b>Typ 44-1 B/ Typ 44-0 B: 2 bis 6; 4 bis 10; 8 bis 20</b> <b>Typ 44-2: 2 bis 4,2; 2,4 bis 6,3; 6 bis 10,5</b> <b>Typ 41-23: 2 bis 5; 4,5 bis 10; 8 bis 16; 10 bis 22; 20 bis 28</b>					

<sup>1)</sup> Ausführung mit reduziertem K<sub>VS</sub>-Wert möglich. Technische Daten wie bei DN 150

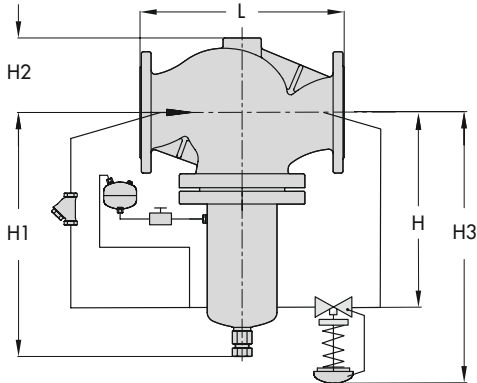
<sup>2)</sup> Dampfdruckregler als Sonderausführung auf Anfrage

<sup>3)</sup> Sonderausführung bis 150 °C

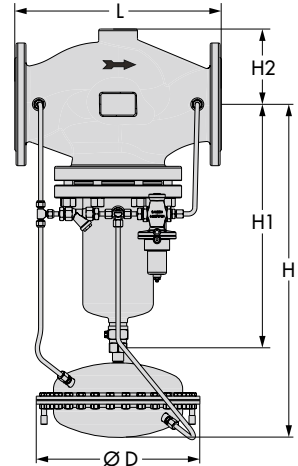
<sup>4)</sup> Bei DN 400 maximal 50 °C

## 9 Abmessungen

Ventil Typ 2422 · **balgentlastet mit Pilotventil** · DN 125 bis 250



Ventil Typ 2422 · **balgentlastet mit Membranantrieb** · DN 65 bis 250



<b>Balgventil mit Pilotventil</b>		<b>DN 125</b>	<b>DN 150</b>	<b>DN 200</b>	<b>DN 250</b>
Baulänge L	mm	400	480	600	730
Bauhöhe H	mm	285	315	390	
Bauhöhe H1	mm	460	590	730	
Bauhöhe H2	mm	145	175	235	260
Max. Bauhöhe H3 <sup>2)</sup>	mm	≤725	≤825	≤890	
Gewicht <sup>1)</sup> , ca. (PN16, mit Pilotventil Typ 44-1 B)	kg	75 kg	118 kg	260 kg	305 kg

<b>Balgventil mit Membranantrieb</b>		<b>DN 65</b>	<b>DN 80</b>	<b>DN 100</b>	<b>DN 125</b>	<b>DN 150</b>	<b>DN 200</b>	<b>DN 250</b>
Baulänge L	mm	290	310	350	400	480	600	730
Bauhöhe H	mm	465		520	685	775	925	
Bauhöhe H1	mm	300		355	460	590	730	
Bauhöhe H2	mm	100		120	145	175	260	
Ø D		320 cm <sup>2</sup> oder 640 cm <sup>2</sup>						
Gewicht <sup>1)</sup> , ca.	kg	auf Anfrage						

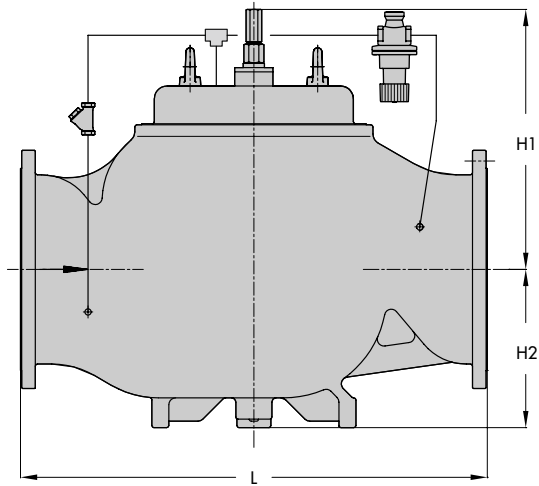
<sup>1)</sup> +10 % für Stahlguss 1.0619/PN 25 und Sphäroguss EN-GJS-400-18-LT/PN 25

<sup>2)</sup> abhängig vom eingesetzten Pilotventil

**Bild 5:** Abmessungen und Gewichte · Ventil Typ 2422 **balgentlastet**

## Abmessungen

Ventil Typ 2422 · membranentlastet mit Pilotventil · DN 125 bis 400



Membranventil mit Pilotventil		DN 125	DN 150	DN 200	DN 250	DN 300	DN 400
Baulänge L	mm	400	480	600	730	850	1100
Bauhöhe H1	mm	285	310	380		510	610
Bauhöhe H2	mm	145	175	260		290	390
Gewicht <sup>1)</sup> , ca. (PN16, mit Pilotventil Typ 44-1 B)		50 kg	70 kg	210 kg	305 kg	315 kg	625 kg

<sup>1)</sup> +10 % für Stahlguss 1.0619/PN 25 und Sphäroguss EN-GJS-400-18-LT/PN 25

**Bild 6:** Abmessungen und Gewichte · Ventil Typ 2422 membranentlastet

## 10 Service

Bei Auftreten von Funktionsstörungen oder einem Defekt bietet der SAMSON-Kundendienst seine Unterstützung an.

Die Adressen der SAMSON AG und deren Tochtergesellschaften sowie von Vertretungen und Servicestellen finden Sie im Internet unter ► [samsongroup.com](http://samsongroup.com), in einem SAMSON-Produktkatalog oder auf der Rückseite dieser EB.

Kundendienstanfragen können Sie auch direkt richten an: [service@samsongroup.com](mailto:service@samsongroup.com)

Folgende Angaben erleichtern die Fehlerdiagnose, vgl. Bild 4 auf Seite 18 ff:

- Typ und Nennweite des Ventils
- Auftrags- und Erzeugnisnummer
- Kommissionsnummer oder Datum
- Vordruck und Nachdruck
- Temperatur und Regelmedium
- Min. und max. Durchfluss (Volumenstrom) in m<sup>3</sup>/h
- Ist ein Schmutzfänger eingebaut?
- Einbauskizze mit genauer Lage des Reglers und allen zusätzlich eingebauten Komponenten (Absperrventile, Manometer etc.)
- Wenn möglich, Foto des eingebauten Reglers

**EB 2552-1**



**SAMSON AKTIENGESELLSCHAFT**

Weismüllerstraße 3 · 60314 Frankfurt am Main

Telefon: +49 69 4009-0 · Telefax: +49 69 4009-1507

E-Mail: [samson@samsongroup.com](mailto:samson@samsongroup.com) · Internet: [www.samsongroup.com](http://www.samsongroup.com)