

SED
FLOWCONTROL

ORIGINALBETRIEBSANLEITUNG
TRANSLATION OF THE ORIGINAL OPERATING INSTRUCTIONS

KMA 385
2/2 Wege-Membranventil
2/2 Way Diaphragm Valve

Inhaltsverzeichnis

| | |
|---|-----------|
| 1. Einleitung | 1 |
| 1.1. Hinweise zur Betriebsanleitung | 2 |
| 2. Sicherheit | 3 |
| 2.1. Sicherheitshinweise | 3 |
| 2.2. Gefahrenklassifikationen | 3 |
| 2.3. Bestimmungsgemäße Verwendung | 4 |
| 2.4. Missbrauch | 4 |
| 2.5. Allgemeine Sicherheitsbestimmungen | 4 |
| 2.6. Restrisiken | 5 |
| 2.7. Pflichten des Betreibers | 5 |
| 2.7.1 Verantwortliche Personen bestimmen und unterweisen | 5 |
| 2.7.2 Informationspflicht | 6 |
| 2.8. Zielgruppenbeschreibung | 6 |
| 3. Transport / Lagerung / Entsorgung | 6 |
| 3.1. Anlieferung | 6 |
| 3.1.1. Lieferumfang | 6 |
| 3.1.2. Schäden melden | 6 |
| 3.2. Transport | 6 |
| 3.3. Lagerung | 7 |
| 3.4. Entsorgung | 7 |
| 4. Technische Daten | 8 |
| 4.1. Allgemeine technische Daten | 8 |
| 4.2. Betriebsbedingungen | 9 |
| 4.2.1 Betriebstemperaturen | 9 |
| 4.2.2. Betriebsdruck | 9 |
| 4.2.3 Steuerdruck | 10 |
| 4.3. Sicherheitstechnische Daten | 11 |
| 4.4. Maße | 11 |
| 4.5. Typenschild | 11 |
| 5. Installation | 12 |
| 5.1 Benötigtes Werkzeug | 12 |
| 5.2. Aufbau | 13 |
| 5.3. Montage & Demontage des Antriebs | 14 |
| 5.3.1. Montage | 14 |
| 5.3.2. Demontage | 15 |
| 5.4 Einbau | 15 |

| | |
|--|-----------|
| 5.4.2. Anschluss Schweißstutzen..... | 15 |
| 5.5 Inbetriebnahme | 15 |
| 6 Wartung | 16 |
| 6.1. Verschleißteile..... | 16 |
| 6.2. Membranwechsel | 18 |
| 6.2.1. Membranwechsel einteilige Membrane | 18 |
| 6.2.2. Membranwechsel zweiteilige Membrane..... | 19 |
| 6.3. Reinigung..... | 19 |
| 7. Zubehör | 19 |
| 8 Fehlerbehebung | 20 |
| 9. EG-Konformitätserklärung..... | 21 |

Content

| | | |
|--------|---|----|
| 1. | Introduction | 22 |
| 1.1. | Information about the operating instructions | 23 |
| 2. | Safety..... | 24 |
| 2.1. | Safety Information | 24 |
| 2.2. | Hazard classification | 24 |
| 2.3. | Intended use | 25 |
| 2.4. | Misuse..... | 25 |
| 2.5. | General safety provisions | 25 |
| 2.6. | Residual risks | 26 |
| 2.7. | Responsibilities of the operator | 26 |
| 2.7.1 | Appointment and instruction of responsible persons..... | 26 |
| 2.7.2 | Information obligation..... | 27 |
| 2.8. | Description of target groups | 27 |
| 3. | Transport / Storage / Disposal | 27 |
| 3.1. | Delivery | 27 |
| 3.1.1. | Scope of delivery | 27 |
| 3.1.2. | Notification about damage..... | 27 |
| 3.2. | Transport..... | 28 |
| 3.3. | Storage | 28 |
| 3.4. | Disposal | 28 |
| 4. | Technical Data..... | 29 |
| 4.1. | General technical data..... | 29 |
| 4.2. | Operating conditions | 30 |
| 4.2.1 | Operating temperatures | 30 |
| 4.2.2. | Operating pressure..... | 30 |
| 4.2.3 | Control pressure | 31 |
| 4.3. | Safety related data | 32 |
| 4.4. | Dimensions | 32 |
| 4.5. | Type plate..... | 32 |
| 5. | Installation | 33 |
| 5.1 | Tools required | 33 |
| 5.2. | Structure | 34 |
| - | | 34 |
| 5.3. | Assembly & disassembly of the actuator | 35 |
| 5.3.1. | Assembly..... | 35 |

| | |
|---|----|
| 5.3.2. Disassembly | 36 |
| 5.4 Installation | 36 |
| 5.4.2. Connection butt weld ends | 36 |
| 5.5 Implementation..... | 36 |
| 6 Maintenance..... | 37 |
| 6.1. Wear parts..... | 37 |
| 6.2. Diaphragm change | 39 |
| 6.2.1. Change of one-piece diaphragms | 39 |
| 6.2.2. Change of two-piece diaphragms..... | 40 |
| 6.3. Cleaning..... | 40 |
| 7. Accessories..... | 40 |
| 8 Troubleshooting | 41 |
| 9. EC Declaration of Conformity..... | 42 |

1. Einleitung

Wenn Sie Fragen zum Gerät haben, wenden Sie sich bitte unter Angabe der Seriennummer an den Kundenservice von:

SED Flow Control GmbH
Am Schafbaum 2
D-74906 Bad Rappenau
Postfach 1306
D-74900 Bad Rappenau
Telefon: +49(0)7264/921-0
Fax-Zentrale: +49(0)7264/921-21
E-Mail: info@sed-flowcontrol.com
Internet: www.sed-flowcontrol.com

Diese Betriebsanleitung beschreibt den technischen Stand des Geräts bei der Auslieferung. Sie bezieht sich auf Standardausführungen. Bei Sonderausführungen wenden Sie sich bitte an den Kundenservice.

Spätere Änderungen am Gerät sind in dieser Betriebsanleitung nicht berücksichtigt.

© 2014

Diese Betriebsanleitung ist urheberrechtlich geschützt. Sie darf ohne schriftliche Genehmigung des Herstellers weder als Ganzes noch in Teilen übersetzt, vervielfältigt (mechanisch oder elektronisch) oder Dritten überlassen werden.

Im Zweifelsfall, Missverständnissen oder Übersetzungsfehlern ist die deutsche Version dieser Betriebsanleitung ausschlaggebend!

Erstellungsdatum: 09.05.2014
Revision a
Printed in Germany

1.1. Hinweise zur Betriebsanleitung

Sicheres Betreiben

Die Betriebsanleitung enthält wichtige Hinweise, das Gerät sicher und sachgerecht zu installieren.

Ihre Beachtung hilft, Gefahren zu vermeiden, Reparaturkosten und Ausfallzeiten zu vermindern und die Zuverlässigkeit und die Lebensdauer des Geräts zu erhöhen.

Zielgruppen

Der Inhalt der Betriebsanleitung richtet sich an das Installations- und Instandhaltungspersonal.

Lesen der Betriebsanleitung

Alle Personen, die am Gerät arbeiten, müssen diese Betriebsanleitung lesen, damit sie mit der richtigen Handhabung vertraut sind.

Die Betriebsanleitung enthält wichtige Informationen zur Sicherheit! Das Nichtbeachten dieser Hinweise kann zu gefährlichen Situationen führen. Die Betriebsanleitung muss gelesen und verstanden werden.

Bewahren Sie die Betriebsanleitung so auf, dass jeder Benutzer sie einsehen kann.

Urheberrecht

Diese Betriebsanleitung ist urheberrechtlich geschützt. Sie darf ohne vorherige schriftliche Erlaubnis durch SED Flow Control GmbH weder vollständig noch auszugsweise vervielfältigt, verbreitet oder zu Zwecken des Wettbewerbes unbefugt verwendet werden. Alle Rechte an Zeichnungen und anderen Unterlagen, sowie jede Verfügungsbefugnis liegt bei SED Flow Control GmbH, auch für den Fall von Schutzrechtsanmeldungen.

Konformitätserklärung

Das Gerät entspricht den grundlegenden Anforderungen der zutreffenden europäischen Richtlinien. Die Konformität wurde nachgewiesen.

Technische Änderungen

Unsere Geräte werden ständig weiterentwickelt und verbessert. Die in dieser Ausgabe enthaltenen Daten entsprechen dem Stand der Technik.

Änderungen von technischen Details gegenüber den Angaben und Abbildungen der Betriebsanleitung sind vorbehalten.

Gewährleistung

Diese Druckschrift enthält keine Garantiezusagen. Wir verweisen hierzu auf unsere allgemeinen Verkaufs- und Lieferbedingungen.

Voraussetzung für die gesetzliche Gewährleistung ist die bestimmungsgemäße Verwendung des Geräts unter Beachtung der spezifizierten Einsatzbedingungen.

Informationen im Internet

Die Gewährleistung erstreckt sich nur auf die Fehlerfreiheit des Geräts und ihrer Bauteile. Für Folgeschäden jeglicher Art, die durch Ausfall oder Fehlfunktion des Gerätes entstehen könnten, wird keine Haftung übernommen.

Anleitungen und Datenblätter zum Gerät finden Sie im Internet unter:

www.sed-flowcontrol.com

2. Sicherheit

2.1. Sicherheitshinweise



Warnung!

**Die Betriebsanleitung enthält wichtige Informationen zur Sicherheit!
Das Nichtbeachten dieser Hinweise kann zu gefährlichen Situationen führen.**
Die Betriebsanleitung muss gelesen und verstanden werden.

2.2. Gefahrenklassifikationen



Gefahr!

**Warnt vor einer unmittelbaren Gefahr!
Bei Nichtbeachtung sind Tod oder schwere Verletzungen die Folge.**



Warnung!

**Warnt vor einer möglicherweise gefährlichen Situation!
Bei Nichtbeachtung drohen schwere Verletzungen oder Tod.**



Vorsicht!

**Warnt vor einer möglichen Gefährdung!
Nichtbeachtung kann mittelschwere oder leichte Verletzungen zur Folge haben.**



Hinweis!

Bei Nichtbeachtung kann das Gerät oder die Anlage beschädigt werden.



Bezeichnet wichtige Zusatzinformationen, Tipps und Empfehlungen.



Verweist auf Informationen in dieser Bedienungsanleitung oder in anderen Dokumentationen.



Markiert einen Arbeitsschritt, der auszuführen ist.

2.3. Bestimmungsgemäße Verwendung

Membranventile sind zum Einbau in Rohrleitungen konzipiert und werden zur Steuerung von hochreinen bis hin zu verschmutzten und abrasiven Medien verwendet.

Setzen Sie die Geräte nur Medien aus, gegen welche das Gehäuse und die Dichtungen beständig sind.

Zur bestimmungsgemäßen Verwendung gehören auch die Einhaltung der vom Hersteller vorgeschriebenen Installations- und Instandhaltungsbedingungen sowie die allgemeinen Regeln der Technik.

Jeder darüber hinausgehende Gebrauch gilt als nicht bestimmungsgemäß. Für hieraus resultierende Schäden haftet der Hersteller nicht; das Risiko hierfür trägt der Benutzer.

2.4. Missbrauch

- Leiten Sie keine brennbaren oder aggressiven (nicht beständigen) Medien in das System ein.
- Gehäuse nicht mechanisch belasten (z. B. durch Ablage von Gegenständen oder als Trittstufe).
- Keine äußerlichen Veränderungen an den Gerätegehäusen vornehmen. Gehäuseteile nicht lackieren.
- Verwenden Sie das Gerät ausschließlich mit von SED Flow Control GmbH freigegebenen Komponenten oder Ersatzteilen.
- Die Standardversion des Membranventils darf nicht in explosionsgefährdeten Bereichen eingesetzt werden.
- Hierzu bitte entsprechende Ausführung nutzen sowie nur in ausdrücklich zugelassenen Bereichen einsetzen!

2.5. Allgemeine Sicherheitsbestimmungen

- Die Betriebsanleitung berücksichtigt keine Zufälligkeiten und Ereignisse, welche während der Montage, dem Betrieb oder der Wartung der Geräte auftreten können.
- Der Betreiber muss Sicherheitsvorschriften, soweit erforderlich, durch besondere, den örtlichen Einsatzverhältnissen angepasste Anweisungen, ergänzen.
- Betriebsanleitung und sicherheitsrelevante Anweisungen müssen sorgfältig aufbewahrt werden.
- Die Betriebsanleitung und die Sicherheitshinweise müssen vollständig und in lesbarem Zustand vorhanden sein.

Regeln zur Unfallverhütung

Neben der Betriebsanleitung und den im Verwenderland und an der Einsatzstelle geltenden verbindlichen Regelungen zur Unfallverhütung sind auch die anerkannten fachtechnischen Regeln für sicherheits- und fachgerechtes Arbeiten zu beachten.

Vor Beginn der Arbeit

Informieren Sie sich vor Beginn der Arbeiten über Erste Hilfe- und Rettungsmöglichkeiten (Notarzt, Feuerwehr, Rettungsdienste).

Informieren Sie sich über den Standort und die Bedienung von Feuerlöschern, sowie über die örtlichen Brandmeldungs- und Brandbekämpfungsmöglichkeiten.

Sichern Sie die Anlage gegen unbeabsichtigte Betätigung.

Bei der Arbeit

Tragen Sie beim Betrieb fachgerechte Arbeitskleidung.
Unterlassen Sie jede Arbeitsweise, die die Sicherheit einschränkt.
Betreiben Sie das Gerät nur in sicherem und funktionsfähigem Zustand.

Umweltschutzvorschriften

Halten Sie bei allen Arbeiten an und mit dem Gerät die geltenden
Umweltschutzbestimmungen ein.

2.6. Restrisiken



GEFAHR!

Verletzungsgefahr durch hohen Druck!
Druck auf Leitungen und Ventilen kann schwere Verletzungen verursachen!
Vor dem Lösen von Leitungen und Ventilen den Druck abschalten und Leitungen entleeren.
Überschreiten Sie niemals den maximal zulässigen Betriebs- oder Steuerdruck!

Gefahr durch elektrische Spannung!
Elektrische Spannung kann schwere Verletzungen oder Tod verursachen!
Vor Eingriffen in das System Spannung abschalten und gegen ungewollte Wiedereinschaltung sichern!
Beachten Sie die geltenden Unfallverhütungs- sowie Sicherheitsbestimmungen elektrischer Geräte!



WARNUNG!

Anlage gegen ungewollte Wiedereinschaltung sichern!
Nach Abschaltung der Anlage muss ein kontrollierter Wiederanlauf sichergestellt!



VORSICHT!

Gefahr durch heiße Geräteoberfläche!
Heiße Geräteoberfläche kann zu Verbrennungs- oder Brandgefahr führen!
Halten Sie das Gerät von leicht brennbaren Materialien fern und berühren es nicht mit bloßen Händen!

2.7. Pflichten des Betreibers

Geräte in nicht einwandfreiem Zustand können zu Personen- und Sachschäden führen.
Der Betreiber ist verpflichtet, das Gerät nur in einwandfreiem Zustand zu betreiben.
Gefahrenstellen, die zwischen dem Gerät und kundenseitigen Einrichtungen entstehen,
sind vom Betreiber zu sichern.
Bei Arbeiten am Gerät muss der Betreiber für ausreichende Beleuchtung sorgen.

2.7.1 Verantwortliche Personen bestimmen und unterweisen

- Nur sicherheitstechnisch unterwiesenes Personal einsetzen.
- Zuständigkeiten des Personals für Installation, Inbetriebnahme und Instandsetzung klar festlegen.
- Regelmäßig das sicherheits- und gefahrenbewusste Arbeiten des Personals unter Beachtung der Betriebsanleitung kontrollieren.

2.7.2 Informationspflicht

Der Betreiber des Geräts muss diese Betriebsanleitung allen Personen, die mit dem Gerät arbeiten, jederzeit zugänglich machen.

Alle Personen müssen vor Gebrauch des Geräts die Betriebsanleitung gelesen und verstanden haben.

2.8. Zielgruppenbeschreibung

Die Inhalte dieser Betriebsanleitung sind für unterschiedliche Zielgruppen bestimmt. Welchen Kenntnisstand die jeweilige Zielgruppe haben muss, ist hier definiert.

Alle Zielgruppen müssen diese Betriebsanleitung gelesen und die Inhalte verstanden haben.

Installations- und Instandsetzungspersonal muss,

- das 18. Lebensjahr vollendet haben.
- eine fundierte Schul- und Berufsausbildung besitzen.
- in den Verhaltensregeln im Störfall geschult sein.

3. Transport / Lagerung / Entsorgung

3.1. Anlieferung

3.1.1. Lieferumfang

Überzeugen Sie sich unmittelbar nach Erhalt der Sendung, dass der Inhalt nicht beschädigt ist und in Art und Umfang mit dem Lieferschein übereinstimmt.

Bitte stellen Sie anhand der Bestellnummern fest, ob die Ware Ihrer bestellten Ausführung entspricht.

Bei Unstimmigkeiten wenden Sie sich bitte umgehend an uns.

3.1.2. Schäden melden

Schäden infolge mangelhafter Verpackung oder durch Transport sofort nach Anlieferung der Sendung dem Spediteur, der Versicherung und dem Lieferanten melden.

3.2. Transport



Hinweis!

Bei Nichtbeachtung kann das Gerät beschädigt werden.

Das Gerät muss in einer stoßfesten Verpackung transportiert werden.

Das Gerät muss beim Transport gegen Nässe und Schmutz geschützt werden.

Die zulässige Umgebungstemperatur von - 10°C und + 55°C darf nicht durch Hitze- oder Kälteeinwirkung überschritten werden.

3.3. Lagerung



Hinweis!

Bei Nichtbeachtung kann das Gerät beschädigt werden.



Gefahr!

Verletzungsgefahr nach Wiedereinbau!

Prüfen Sie das Gerät auf etwaige Beschädigungen und auf korrekte Montage, insbesondere auf gelockerte Montageschrauben!

Um ein nicht genutztes Gerät auch über einen längeren Zeitraum funktionsfähig zu halten, müssen einige Punkte beachtet werden:

- Das Gerät in Originalverpackung lagern. Der Lagerraum muss trocken und sauber sein.
- Die Lagertemperatur muss zwischen - 10°C und + 55°C liegen.
- Bei längerer Einlagerung Montageschrauben lockern um Verformungen der Membrane zu vermeiden. Lockere Schrauben kennzeichnen!
- Steuerluftanschlüsse mit Schutzkappen verschließen
- Das Gerät gegen unbefugtes Benutzen sichern.
- Gerät nicht in aggressiver Umgebung lagern

3.4. Entsorgung

Schützen Sie die Umwelt!

Die Einzelkomponenten und die Verpackung müssen ordnungsgemäß und entsprechend der Materialien entsorgt werden. Beachten Sie die gültigen Abfallbeseitigungsvorschriften!



Hinweis!

Prüfen Sie mediumsberührende Geräteteile auf Kontaminierung und entsorgen Sie diese gegebenenfalls nach geltenden Entsorgungsvorschriften und Umweltbestimmungen

4. Technische Daten

4.1. Allgemeine technische Daten

| | |
|------------------------------------|---|
| Nennweite | DN 15 - DN 80 |
| Membranabmessung MA | MA 25 - MA 80 |
| Verfügbare Steuerfunktionen (Stf.) | Ruhestellung zu, Stf.1 Ruhestellung offen, Stf.2 Doppelt wirkend, Stf. 3 |
| Ausrichtung Steuerluftanschluss | bei Stf. 1, 2, 3, 90° zur Durchflussrichtung |
| Montierbare Ventilkörper | Durchgangskörper Schweißkonfigurationen |
| Anschlussart Ventilkörper | Schweißstutzen nach ISO 1127, DIN 11850 Reihe 1 & 2, DIN Vorzugsreihe, ASTM 269 ASME BPE, BS O.D: 4825, SMS 3008, JIS G 3447 Clamps nach ISO 2852 (ähnl.), DIN 32676, ASME BPE, SMS 3017 Aseptikflansche nach DIN 11864-2 Form A |
| Anschluss Druckluftversorgung | Gewindemuffe G1/4" |
| Steuermedien | gefilterte, geölte oder ölfreie Druckluft neutrale, gasförmige Fluide Staub- und Ölgehalt nach DIN ISO 85731 Klasse 4 Max. zulässige Temperatur des Steuermediums 40°C |
| Werkstoff Antriebsgehäuse | Ausführung S: PP GF |
| Werkstoff Ventilkörper | 1.4435 / 316L Feinguss, 1.4435 / 316L ASME BPE Schmiede, 1.4435 / 316L ASME BPE Schmiede Fe < 0,5% |
| Werkstoff Membrane | EPDM, PTFE-TM / EPDM, FPM, NBR |
| Einbaulage | Beliebig, Antrieb bevorzugt nach oben (außer Tankventile) |

Füllvolumen Antrieb

| Membranabmessung MA | Steuerfunktion 1: | Steuerfunktion 2 |
|---------------------|-------------------|------------------|
| 25 | 0,16 NI | 0,13 NI |
| 40 | 0,36 NI | 0,28 NI |
| 50 | 1,15 NI | 0,50 NI |
| 80 | 2,10 NI | 2,20 NI |

NI: Normliter, Volumen bei atmosphärischem Druck

Für Stf. 3 siehe Füllvolumen Stf. 1 für Öffnung und Stf.2 für Schließung.

4.2. Betriebsbedingungen

4.2.1 Betriebstemperaturen



Warnung!

Über- oder Unterschreiten Sie nie die zulässigen Temperaturen!

Die jeweils zulässigen Temperaturen sind von den eingesetzten Werkstoffen abhängig! Zu beachten ist die jeweils niedrigste zulässige Temperatur! Bei erhöhten Temperaturen kann sich der maximal zulässige Betriebsdruck reduzieren!

Zulässige Mediumtemperaturen für Antriebe
 80°C je nach Anwendung

Zulässige Temperaturen für Membranen

| Membranmaterial | Code | Mediumstemperatur | | Sterilisationstemperatur |
|-----------------|------|-------------------|-------|--------------------------|
| | | Min. | Max. | |
| EPDM | 18 | -10 °C | 90 °C | 150 °C, 60 min |
| FPM | 2 | -10 °C | 90 °C | Nicht geeignet |
| NBR | 4 | -10 °C | 90 °C | Nicht geeignet |
| PTFE-TM / EPDM | 30 | -10 °C | 90 °C | 150 °C, 60 min |
| PTFE-TM / EPDM | 41 | -10 °C | 90 °C | 160 °C, Dauereinsatz* |
| PTFE-TM / EPDM | 44 | -10 °C | 90 °C | 160 °C, Dauereinsatz* |

*Bei Dauerbelastung mit hoher Temperatur sind die Ventile regelmäßig zu prüfen und warten!

Zulässige Temperaturen für Ventilkörper

| Werkstoff | Mediumstemperatur | |
|-----------|-------------------|--------|
| | Min. | Max. |
| Edelstahl | -10 °C | 160 °C |

4.2.2. Betriebsdruck



Warnung!

Berstgefahr bei Überdruck! Überschreiten Sie nie die zulässigen Betriebsdrücke!

Maximal zulässiger Betriebsdruck, einseitig, statisch anstehend

| Membrane | MA 25 - 50 | MA 80 |
|----------------|------------|------------|
| | DN 15 - 50 | DN 65 - 80 |
| EPDM, FPM, NBR | 10 bar | 7 bar |
| PTFE-TM / EPDM | 8 bar | 6 bar |

4.2.3 Steuerdruck



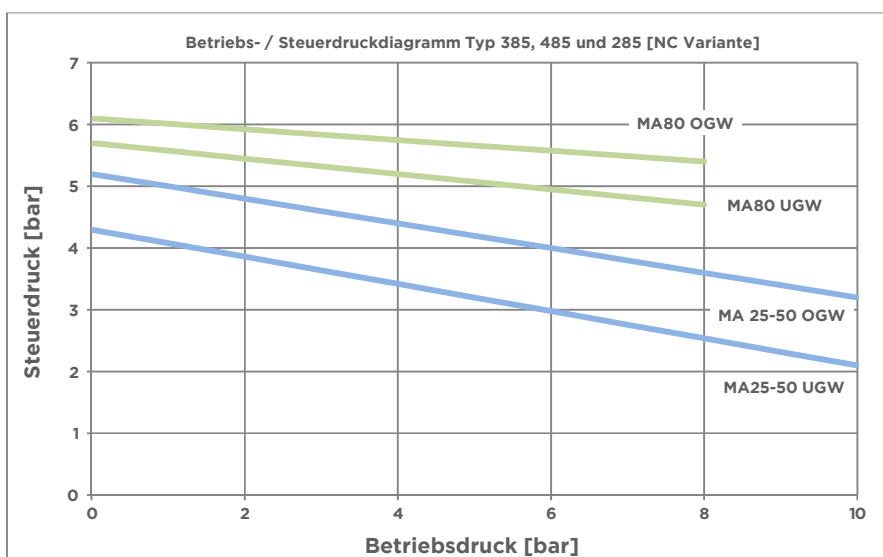
Warnung!

Berstgefahr bei Überdruck! Überschreiten Sie nie die zulässigen Steuerdrücke!

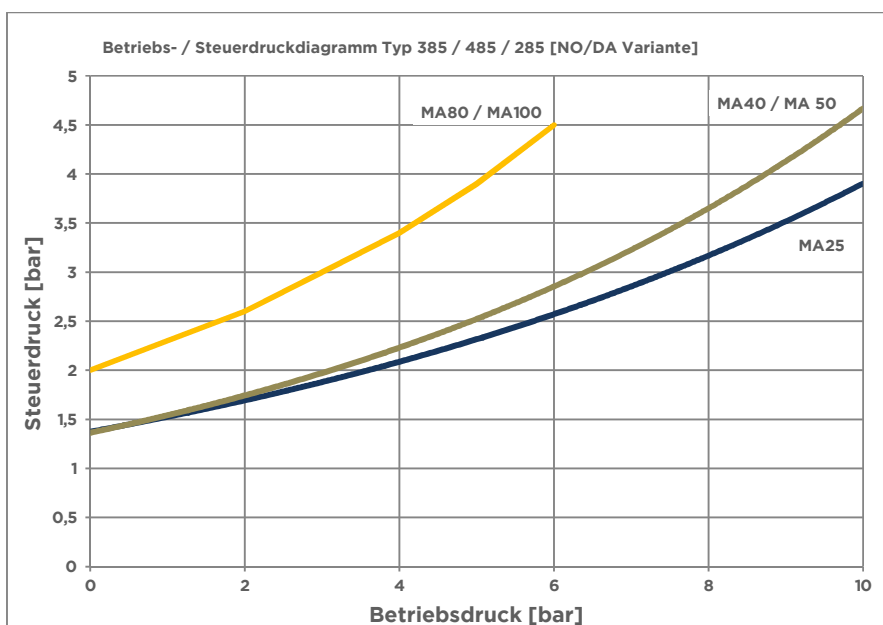


Der Steuerdruck hat wesentliche Auswirkungen auf die Lebensdauer der Membran, wenn sie einen Antrieb mit Steuerfunktion normal offen oder doppelt wirkend verwenden. Wählen Sie den Steuerdruck deshalb nicht höher als erforderlich.

Steuerfunktion normal geschlossen (NC)



Steuerfunktion normal offen (NO) und doppelt wirkend (DA)



4.3. Sicherheitstechnische Daten

Das Membranventil Typ 385 entspricht

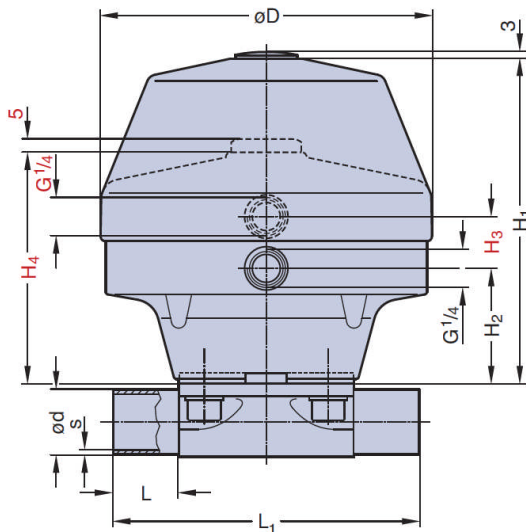
-3-A Standards Abschnitt 54-02

-TA-Luft / VDI 2440 / VDI 3479

-Druckgeräterichtlinie 97/23/EG (Konformitätserklärung siehe Anhang)

Für den Einsatz in explosionsgefährdeten Bereichen ist eine ATEX Version nach Richtlinie 94/9/EG verfügbar.

4.4. Maße

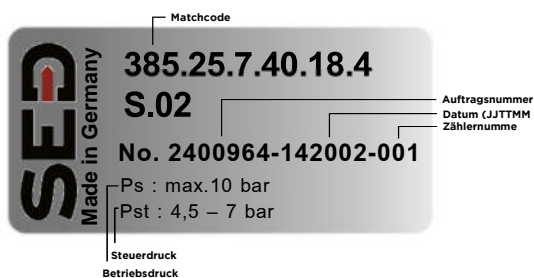


| DN (mm) | Einbaumaße (mm) | | | | | | | |
|------------|-----------------|----|----------------|----------------|----------------|----------------|----------------|-----|
| | MA | L | L ₁ | H ₁ | H ₂ | H ₃ | H ₄ | D |
| 15-25 | 25 | 25 | 120 | 153 | 49 | 31 | 97 | 130 |
| 32-40 | 40 | 25 | 153 | 176 | 77 | 31 | 131 | 161 |
| 50 | 50 | 30 | 173 | 214 | 91 | 31 | 161 | 217 |
| 65 | 80 | 30 | 216 | 269 | 121 | 41 | 229 | 265 |
| 80 | 80 | 30 | 254 | 269 | 121 | 41 | 229 | 265 |

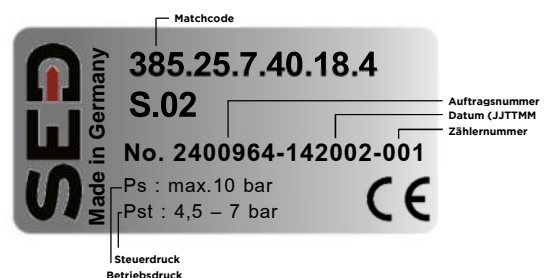
Bemerkung: H3 und H4 nur Stf. 2 und Stf. 3
 H1 nur bei Stf. 1

4.5. Typenschild

Typenschild für Ventile ≤ DN25



Typenschild für Ventile > DN25



Das Typenschild wird in Form eines Klebeschildes auf dem Gerät angebracht und enthält wichtige Informationen zum Betrieb.

5. Installation



Gefahr!

**Verletzungsgefahr durch hohen Druck!
Druck auf Leitungen und Ventilen kann schwere Verletzungen verursachen!
Vor dem Lösen von Leitungen und Ventilen den Druck abschalten und Leitungen entleeren.
Verletzungsgefahr durch Stromschlag!
Spannung abschalten und gegen ungewolltes Wiedereinschalten sichern.**



Warnung!

**Verletzungsgefahr bei unsachgemäßer Montage!
Unsachgemäße Montage kann schwere Verletzungen verursachen.
Montage darf nur durch autorisiertes Fachpersonal ausgeführt werden.
Geeignetes Werkzeug verwenden.**

**Anlage gegen ungewolltes Wiedereinschalten sichern!
Kontrollierten Anlauf nach Abschaltung gewährleisten!**

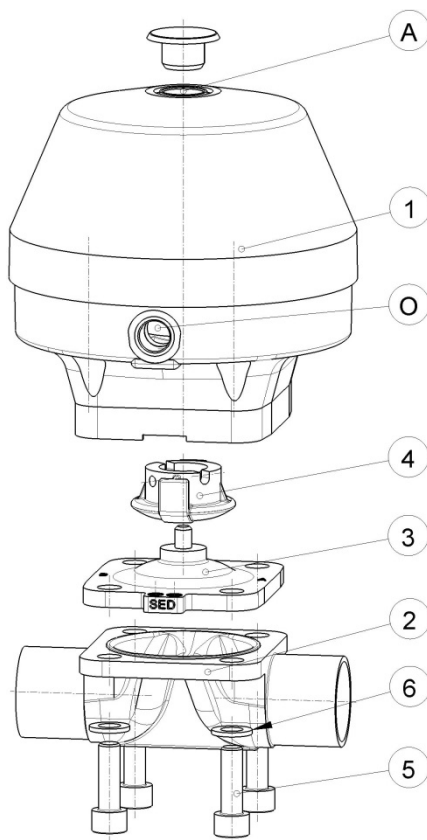
5.1 Benötigtes Werkzeug

Die benötigten Werkzeuge für die Montage und den Einbau des Geräts sind nicht im Lieferumfang enthalten:



Nur funktionsfähiges, passendes und sicheres Werkzeug verwenden!

5.2. Aufbau



| | |
|---|----------------------------------|
| 1 | Antrieb |
| 2 | Ventilkörper |
| 3 | Membrane |
| 4 | Druckstück |
| 5 | Befestigungsschraube |
| 6 | Unterlegscheibe |
| O | Steuerluftanschluss öffnen |
| S | Steuerluftanschluss schließen |
| A | Anschlussgewinde M16 für Zubehör |

Die Steuermediumanschlüsse sind abhängig von der Steuerfunktion des Antriebs:

- Normal geschlossen: Ansteuerung über Anschluss O
- Normal offen: Ansteuerung über Anschluss S
- Doppelt wirkend: Ansteuerung über Anschlüsse O & S

5.3. Montage & Demontage des Antriebs



Gefahr!

Verletzungsgefahr!

Prüfen Sie das Gerät vor Inbetriebnahme auf korrekte Montage! Überprüfen Sie auch das Anzugsmoment!



Nur funktionsfähiges, passendes und sicheres Werkzeug verwenden! Montage- und Demontearbeiten sind nur von geschultem Personal durchführen

5.3.1. Montage

Um den Antrieb zu montieren, gehen Sie bitte wie folgt vor:

- Antrieb in Offenstellung bringen
- Positionieren Sie den Antrieb richtig auf dem Ventilkörper. Auf Übereinstimmung der Ausrichtung von Membransteg und Ventilkörpersteg achten!
- Die Befestigungsschrauben ansetzen und handfest anziehen.
- Pneumatischen Antrieb schließen bzw. manuellen Antrieb zu 80% schließen.
- Schrauben bzw. Muttern über Kreuz mit folgendem Drehmoment festziehen.

| Membrangröße MA | Membranmaterial | | Schrauben- größe | Anzahl Schrauben |
|--------------------|-----------------|-----------|---------------------|---------------------|
| | EPDM, FPM, NBR | PTFE/EPDM | | |
| MA 25 | 5 Nm | 5 Nm | M8 | 4 |
| MA 40 | 9 Nm | 12 Nm | M10 | 4 |
| MA 50 | 14 Nm | 18 Nm | M12 | 4 |
| MA 80 | 50 Nm | 60 Nm | M16 | 4 |



→Das Ventil am Durchgang und nach Außen auf Dichtheit sowie Funktion prüfen. Achten Sie auf eine gleichmäßige Verpressung der Membrane – ca. 10% je nach Membranwerkstoff und Ausführung. Besonders PTFE-Membranen weisen ein sogenanntes Setzverhalten auf. Prüfen Sie das Ventil spätestens nach der ersten Wärmebelastung und ziehen die Schrauben bei Bedarf nach!

5.3.2. Demontage



Verletzungsgefahr durch hohen Druck!
Druck auf Leitungen und Ventilen kann schwere Verletzungen verursachen!
Vor dem Lösen von Leitungen und Ventilen den Druck abschalten und Leitungen entleeren.
Anlage gegen ungewolltes Wiedereinschalten sichern!
Verletzungsgefahr durch Mediumsaustritt (Dampf, heiße Medien, Säure, Lauge)!

Um den Antrieb und die Membrane vom Ventilkörper zu demontieren, gehen Sie bitte wie folgt vor:

- Ventil in Offenstellung bringen
- Befestigungsschrauben (5) über Kreuz lösen
- Antrieb (1) inkl. Membran (3) vom Ventilkörper (2) nehmen
- Bei Verschmutzung Teile reinigen. Defekte Teile nur durch originale Ersatzteile von SED Flow Control ersetzen

Für Membrandemontage siehe Kapitel Membranwechsel 6.2..

5.4 Einbau

Stellen Sie vor dem Einbau sicher, dass das Membranventil für die Betriebsbedingungen geeignet ist. Dies gilt vor allem für die Funktion, die Werkstoffe, den Betriebsdruck und das Betriebsmedium in Zusammenhang mit der Betriebstemperatur. Je nach Einsatzbedingungen und Gewicht des Ventils muss eine angemessene Befestigung erfolgen.

Achten Sie auf fluchtende Rohrleitungen!

Säubern sie Rohrleitungen von Verunreinigungen, bevor Sie das Ventil einbauen!

5.4.2. Anschluss Schweißstutzen



Beachten Sie die in Ihrem Land gültigen Gesetze, Normen und Regelwerke zum Schweißen!



→ Das Ventil muss vor Schweißarbeiten komplett demontiert werden! Siehe Kapitel 5.3.2.

→ Ventilkörper einschweißen und abkühlen lassen. Bei Bedarf auf Selbstentleerungsposition achten, siehe Kapitel 5.4.1. Oberfläche bei Bedarf durch Schleifen glätten.

→ Antrieb und Membrane auf Ventilkörper montieren, siehe Kapitel 5.3.1.

5.5 Inbetriebnahme



Versichern Sie sich vor Inbetriebnahme von der korrekten Installation. Überprüfen Sie auch die Dichtheit im Einspannbereich Antrieb – Membrane – Ventilkörper sowie die Funktion. Die Steuermediumsleitungen müssen knickfrei und spannungslos verlegt werden. Achten Sie auch auf den korrekten Anschluss des Steuermediums, siehe auch Kapitel 5.2.

6 Wartung

Wartungsarbeiten dürfen nur von geschultem Personal durchgeführt werden!
Membranventile sind grundsätzlich wartungsarm. Sie müssen in regelmäßigen Abständen geprüft und gewartet werden.

Die Abstände der Prüfungen müssen entsprechend der Einsatzbelastungen und der geltenden Regelwerke festgelegt und entsprechend durchgeführt werden.

6.1 Verschleißteile

Die Membran ist ein Verschleißteil und unterliegt der natürlichen Abnutzung.
Der Antrieb des Membranventils ist, sofern die Vorschriften dieser Betriebsanleitung zum Einsatz eingehalten werden, wartungsarm.

 Gefahr!

Verletzungsgefahr!

Antriebshaube steht unter Federdruck!

Öffnen Sie niemals den Antrieb! Falls dieser defekt ist, tauschen Sie den kompletten Antrieb aus!

**Austauschantrieb, inkl. Druckstück und Montageschrauben
Steuerluftanschluss 90° zur Durchflussrichtung:**

| Größe DN | Größe MA | Steuerfunktion 1 normal geschlossen (NC) | Steuerfunktion 2 normal offen (NO) | Steuerfunktion 3 doppelt wirkend (DA) |
|-------------|-------------|---|---------------------------------------|--|
| 15 - 25 | 25 | 00190.485.725 S | 00190.285.725 S | 00190.285.725.3 S |
| 32 - 40 | 40 | 00190.485.732 S | 00190.285.732 S | 00190.285.732.3 S |
| 50 | 50 | 00190.485.750 S | 00190.285.750 S | 00190.285.750.3 S |
| 65 - 80 | 80 | 00190.485.780 S | 00190.285.780 S | 00190.285.780.3 S |

Austauschmembrane

| Material | Code | Teile | MA25, DN 15- 25 | MA40, DN 32 - 40 | MA50, DN 50 |
|------------------|------|-------|-----------------------------------|-----------------------------------|-----------------------------------|
| EPDM, FDA | 18 | 1 | 00210.485.525.18 EPDM | 00210.485.540.18 EPDM | 00210.485.550.18 EPDM |
| PTFE- TM/EPDM | 30 | 1 | 00210.485.525.30 TF/EP | 00210.485.540.30 TF/EP | 00210.485.550.30 TF/EP |
| PTFE- TM/EPDM | 41* | 2 | 00210.485.725 PTFE-TM/EPDM-K | 00210.485.740 PTFE-TM/EPDM-K | 00210.485.750 PTFE-TM/EPDM-K |
| PTFE- TM/EPDM | 44 | 2 | 00210.485.725.S PTFE-TM/EPDM-K | 00210.485.740.S PTFE-TM/EPDM-K | 00210.485.750.S PTFE-TM/EPDM-K |
| FPM | 2 | 1 | 00210.485.525 FPM | 00210.485.540 FPM | 00210.485.550 FPM |
| NBR | 4 | 1 | 00210.485.525 NBR | 00210.485.540 NBR | 00210.485.550 NBR |

| Material | Code | Teile | MA80, DN 65- 80 |
|------------------|------|-------|-------------------------------------|
| EPDM, FDA | 18 | 1 | 00210.487.5080.18 EPDM |
| PTFE- TM/EPDM | 41* | 2 | 00210.487.7080 PTFE- TM/EPDM-K |
| PTFE- TM/EPDM | 44 | 2 | 00210.487.7080.S PTFE- TM/EPDM-K |
| FPM | 2 | 1 | 00210.487.5080 FPM |
| NBR | 4 | 1 | 00210.487.5080 NBR |

*Austauschmembrane für Ventilkörper ohne CDSA Design

Die Lebensdauer der Membran ist abhängig von folgenden Faktoren:

- Membranwerkstoff
- Medium
- Betriebstemperatur
- Betriebsdruck
- Steuerdruck
- Korrekte Montage und Betrieb

6.2. Membranwechsel

Die Membran muss spätestens nach 100.000 Schaltvorgängen (ab MA80 50.000) auf Verschleiß überprüft werden. Je nach Einsatzbelastung ist das Kontrollintervall entsprechend der für den Einsatzfall geltenden Regeln und Bestimmungen zu verkürzen!
Im Medium befindliche Partikel können abrasiv wirken – das Kontrollintervall ist entsprechend zu verkürzen!



Verwenden Sie nur für die Anwendung geeignete Membranen.

Wählen Sie den Steuerdruck nicht höher als nötig, um die Membran nicht unnötig zu belasten.



Hinweis!

Mediumsaustritt durch fehlerhafte Montage! Vor Inbetriebnahme die korrekte Montage sicherstellen!



Gefahr!

**Verletzungsgefahr durch hohen Druck!
Druck auf Leitungen und Ventilen kann schwere Verletzungen verursachen!
Vor dem Lösen von Leitungen und Ventilen den Druck abschalten und Leitungen entleeren.**

**Anlage gegen ungewolltes Wiedereinschalten sichern!
Verletzungsgefahr durch Mediumsaustritt (Dampf, heiße Medien, Säure, Lauge)!**

6.2.1. Membranwechsel einteilige Membrane



→ Demontage durchführen, siehe Kapitel 5.3.2.

→ Antrieb in Geschlossenstellung bringen.

→ Membrane gegen den Uhrzeigersinn herausdrehen.

→ Druckstück einlegen und richtig positionieren.

→ Membrane von Hand im Uhrzeigersinn bis zum Anschlag einschrauben bzw. eindrücken.

Danach die Membrane durch zurückdrehen gegen den Uhrzeigersinn so ausrichten, dass die Löcher der Membrane und des Ventilkörpers fluchten. Drehen Sie die Membrane jedoch maximal um 180° zurück!

Achten Sie auch auf die richtige Position der Membranlasche!

Wird die Membrane nicht so weit wie möglich eingeschraubt kann daraus eine punktuelle Überlastung resultieren.



Dies kann zu Undichtigkeit und Beschädigungen der Membrane führen!

→ Bringen Sie den Antrieb in Offenstellung.

→ Positionieren Sie den Antrieb richtig auf dem Ventilkörper. Auf Übereinstimmung der Ausrichtung von Membransteg und Ventilkörpersteg achten!

→ Die Befestigungsschrauben ansetzen und handfest anziehen.

→ Antrieb schließen.

→ Schrauben bzw. Muttern über Kreuz festziehen.



Anzugsmomente siehe Kapitel 5.3.1.

→ Das Ventil am Durchgang und nach Außen auf Dichtheit sowie Funktion prüfen.



Achten Sie auf eine gleichmäßige Verpressung der Membrane – ca. 10% je nach Membranwerkstoff und Ausführung. Besonders PTFE-Membranen weisen ein sogenanntes Setzverhalten auf.

Prüfen Sie das Ventil spätestens nach der ersten Wärmebelastung und ziehen die Schrauben bei Bedarf nach!

6.2.2. Membranwechsel zweiteilige Membrane



- Demontage durchführen, siehe Kapitel 5.3.2.
- Antrieb in Geschlossenstellung bringen.
- Membrane gegen den Uhrzeigersinn herausdrehen.
- Druckstück einlegen und richtig positionieren.
- Zuerst den Trägerrücken der Membrane in korrekter Position auf den Antrieb inkl. Druckstück auflegen.
- Die PTFE-Folie umstülpen und im Uhrzeigersinn bis zum Anschlag einschrauben. Danach durch zurückdrehen gegen den Uhrzeigersinn so ausrichten, dass die Löcher der Membrane und des Ventilkörpers fluchten. Drehen Sie die Membrane jedoch maximal um 180° zurück!



Achten Sie auch auf die richtige Position der Membranlasche!
Wird die Membrane nicht so weit wie möglich eingeschraubt kann daraus eine punktuelle Überlastung resultieren.

Dies kann zu Undichtigkeit und Beschädigungen der Membrane führen!

- PTFE-Folie in ursprüngliche Position zurückstülpen.
- Bringen Sie den Antrieb in Offenstellung.
- Positionieren Sie den Antrieb richtig auf dem Ventilkörper. Auf Übereinstimmung der Ausrichtung von Membransteg und Ventilkörpersteg achten!
- Die Befestigungsschrauben ansetzen und handfest anziehen.
- Antrieb schließen.



→ Schrauben bzw. Muttern über Kreuz festziehen.

Anzugsmomente siehe Kapitel 5.3.1.

→ Das Ventil am Durchgang und nach Außen auf Dichtheit sowie Funktion prüfen.



Achten Sie auf eine gleichmäßige Verpressung der Membrane – ca. 10% je nach Membranwerkstoff und Ausführung. Besonders PTFE-Membranen weisen ein sogenanntes Setzverhalten auf.

Prüfen Sie das Ventil spätestens nach der ersten Wärmebelastung und ziehen die Schrauben bei Bedarf nach!

6.3. Reinigung

Zur äußeren Reinigung können handelsübliche Reinigungsmittel verwendet werden. Prüfen Sie vor dem Einsatz die Chemische Beständigkeit aller im Ventil verwendeten Materialien, die mit dem Reinigungsmittel in Kontakt kommen.

Prüfen Sie vor einem Sterilisationsvorgang, ob das Ventil für das jeweilige Verfahren geeignet ist.

7. Zubehör

Passendes, funktionales Zubehör finden Sie unter www.sed-flowcontrol.com oder kontaktieren Sie uns.

8 Fehlerbehebung

| Störungsbild | Mögliche Ursache | Behebung |
|--|--|--|
| Ventil schließt nicht oder nicht vollständig | Steuerdruck zu gering (Bei Steuerfunktion NO & DA) | Ventil mit Druck gemäß Spezifikation betreiben, siehe Kapitel 4.2.3. |
| | Mediumsdruck zu hoch | Maximalen Betriebsdruck beachten, siehe Kapitel 4.2.2. |
| | Steuerluftanschluss vertauscht | Steuerluftanschluss prüfen, siehe Kapitel 5.2. |
| | Steuerluft nicht angeschlossen | Steuerluft anschließen |
| | Pilotventil defekt | Pilotventil auf Funktion prüfen |
| | Fremdkörper zwischen Membran und Ventilsteg | Ventil demontieren, Fremdkörper entfernen und Bauteile auf Beschädigung prüfen. Siehe Kapitel 5.3.ff |
| | Membrane defekt | Membran austauschen, siehe Kapitel 6.2.ff |
| | Feder im Antrieb defekt (Bei Steuerfunktion NC) | Antrieb austauschen, siehe Kapitel 5.3.ff |
| Ventil öffnet nicht oder nicht vollständig | Steuerdruck zu gering (Bei Steuerfunktion NC) | Ventil mit Druck gemäß Spezifikation betreiben, siehe Kapitel 4.2.3. |
| | Steuerluftanschluss vertauscht | Steuerluftanschluss prüfen, siehe Kapitel 5.2. |
| | Steuerluft nicht angeschlossen | Steuerluft anschließen |
| | Pilotventil defekt | Pilotventil auf Funktion prüfen |
| | Membrane falsch montiert | Antrieb demontieren und Membrane korrekt montieren, siehe Kapitel 6.2.ff |
| | Feder im Antrieb defekt (Bei Steuerfunktion NO) | Antrieb austauschen, siehe Kapitel 5.3.ff |
| Betriebsmedium entweicht am Membranflansch | Membrane falsch montiert | Antrieb demontieren und Membrane korrekt montieren, siehe Kapitel 6.2.ff |
| | Anzugsmoment der Verschraubung von Antrieb und Ventilkörper zu niedrig | Verschraubung von Antrieb und Ventilkörper prüfen, siehe Kapitel 5.3.1. |
| | Membrane defekt | Membran austauschen, siehe Kapitel 6.2.ff |
| | Antrieb defekt | Antrieb austauschen, siehe Kapitel 5.3.ff |
| | Ventilkörper defekt | Ventilkörper austauschen |
| | Mediumsdruck zu hoch | Maximalen Betriebsdruck beachten, siehe Kapitel 4.2.2. |
| | Betriebstemperatur zu hoch | Maximale Betriebstemperatur beachten, siehe Kapitel 4.2.1. |
| Betriebsmedium entweicht am Rohranschluss | Dichtung / Dichtmittel defekt | Dichtung / Dichtmittel austauschen |
| | Unsachgemäßer Einbau | Ventilkörper korrekt einbauen |
| | Verschraubung oder Gewindeanschluss lose | Verschraubung oder Gewindeanschluss nachziehen |
| Betriebsmedium entweicht durch Ventilkörper | Ventilkörper defekt | Ventilkörper austauschen |
| Steuermedium entweicht an Leckagebohrung | Spindelabdichtung defekt | Antrieb austauschen, siehe Kapitel 5.3.ff und Steuerluft auf Verschmutzung prüfen |
| Steuermedium entweicht aus Steuerluftanschluss öffnen (bei Steuerfunktion NC) bzw. schließen (bei Steuerfunktion NO) | Steuermembrane bzw. Kolbennutring defekt | Antrieb austauschen, siehe Kapitel 5.3.ff |

9. EG-Konformitätserklärung

| | | | |
|---|--|--|---|
|  | EG-Konformitätserklärung | Projektion ISO-E  Urheberschutz nach DIN 34 | TD02 0066 Rev. h 08.10.2013 Email/TD020066.doc |
| | Technisches Datenblatt - Änderungen vorbehalten (<i>technical data sheet - subject alteration</i>) | | |

EG-Konformitätserklärung

(im Sinne der EG-Rechtlinie 97/23/EG vom 29.05.1997)

EC Declaration of Conformity

(in accordance with EC Directive 97/23 EC of 29.05.1997)

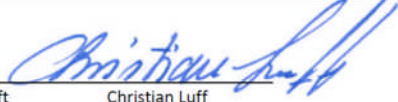
Déclaration de conformité CE

(dans l'esprit de la Directive CE 97/23/CE du 29.05.1997)

| | | |
|---|--|---|
| Erzeugnis: Membranventil Type: 186; 188; 190; 195; 207; 207.25; 207.30 285; 286; 289; 290; 295; 297; 307; 385; 395; 392; 397; 402; 407; 482; 485; 487; 495; 592; 885; 905; 985; 987; 995; 997 Series: 2300000-130101 2999999-193112 | Product: Diaphragm Valve Type: 186; 188; 190; 195; 207; 207.25; 207.30 285; 286; 289; 290; 295; 297; 307; 385; 395; 392; 397; 402; 407; 482; 485; 487; 495; 592; 885; 905; 985; 987; 995; 997 Series: 2300000-130101 2999999-193112 | Produit: vanne a membrane Type: 186; 188; 190; 195; 207; 207.25; 207.30 285; 286; 289; 290; 295; 297; 307; 385; 395; 392; 397; 402; 407; 482; 485; 487; 495; 592; 885; 905; 985; 987; 995; 997 Series: 2300000-130101 2999999-193112 |
| Erzeugnis: Durchflußmesser Type: 700; 701; 750; 751; 785; 786; 790; 791 Series: 2300000-130101 2999999-193112 | Product: Flowmeter Type: 700; 701; 750; 751; 785; 786; 790; 791 Series: 2300000-130101 2999999-193112 | Produit: Débitmètre Type: 700; 701; 750; 751; 785; 786; 790; 791 Series: 2300000-130101 2999999-193112 |
| Erzeugnis: Sitzventil Type: 584, 585, 685, 687, 590, 580 Series: 2300000-130101 2999999-193112 | Product: Seat valve Type: 584, 585, 685, 687, 590, 580 Series: 2300000-130101 2999999-193112 | Produit: Robinets a Siège Incliné Type: 584, 585, 685, 687, 590, 580 Series: 2300000-130101 2999999-193112 |
| Druck max. (PS): siehe TD Temperatur Max(TS): siehe TD Baujahr: siehe Typenschild Verwendetes Konformitätsbewertungsmodul Kategorie Modul: D1 | Pressure max. (TS): see TD Temperature max.:(TS): see TD Year of manufacture: see Label Applied Conformity-evaluation-module Category Module: D1 | Pression de service max. (PS): Page Technique Température max.(TS): TD Année de fabrication: Module d'estimation de conformité Catégorie Module : D1 |
| QS-System Verantwortliche Prüfstelle für die Zertifizierung des QS-Systems des Herstellers. Name / Adresse: SGS-TÜV GmbH Benannte Stelle Am TÜV 1 66280 Sulzbach Identifikation -Nr.: CE 1637 Zertifikats -Nr.: 71 202 09 Q 0045 | Quality system Responsible testing agency for the Certification of the manufacturer's Quality system. Name / Address: SGS-TÜV GmbH Benannte Stelle Am TÜV 1 66280 Sulzbach Identification No: CE 1637 Certificate No: 71 202 09 Q 0045 | Système de Qualité Responsable agence de la certification du système de qualité. Nom / Adresse: SGS-TÜV GmbH Benannte Stelle Am TÜV 1 66280 Sulzbach Numéro d'identification: CE 1637 Numéro d'certification: 71 202 09 Q 0045 |
| Eine technische Dokumentation im Sinne der Richtlinie ist vollständig vorhanden. Die zum Produkt gehörende Betriebsanleitung liegt in der Originalfassung vor. Der unterzeichnende Hersteller bescheinigt hiermit: Konstruktion, Herstellung und Prüfung dieser Membranventile entsprechen den Anforderungen der Richtlinie über Druckgeräte. Richtlinie 97/23/EG des Europäischen Parlamentes und des Rates vom 29. Mai 1997. | Technical documentation as stipulated by the Directive is present and complete. The instruction manual which belongs to the product is available in the original version. The signing manufacturer certifies hereby: Construction, manufacture and examination of this Diaphragmvalve correspond to the request of Guideline about pressure vessels. Guideline 97/23/EC of the European Parliament and the Council of 29 May 1997 | Une documentation technique dans l'esprit de la Directive existe en version intégrale. Le manuel d'utilisation qui appartient au produit est disponible dans la version originale. Le producteur signant atteste par ceci: Construction, production et l'épreuve de vanne a membrane correspond aux exigences de Règlement sur appareils de pression. Règlement 97/23/EC du Parlement Européen et du Conseil daté du 29. Mai 1997. |
| <ul style="list-style-type: none"> • Armaturen DN ≤ 25 entsprechen der Druckgeräterichtlinie 97/23/EG Art. 3 § 3. Sie dürfen deshalb weder mit einem CE - Zeichen noch mit der Nummer einer benannten Stelle gekennzeichnet sein. • Valves and Fittings DN ≤ 25 are according to the pressure guideline 97/23/EG Art. 3 § 3. Therefore they may not be marked neither with a CE - sign nor by the number of the notified body. • Les vannes et accessoires d'un DN inférieur ou égal a 25 sont conformes a la directive des équipements sous pression 97/23/CE art. 3 § 3 mais ne sont pas concernés ni par le marquage CE ni par le numéro d'identification sur le corps. | | |

08.10.2013

Datum/Unterschrift
Date/signature
daté/Signat


Christian Luff
Quality Management

1. Introduction

In case you have any queries about the device, please contact our customer services stating the serial number:

SED Flow Control GmbH

Am Schafbaum 2

D-74906 Bad Rappenau

PO-Box 1306

D-74900 Bad Rappenau

Phone: +49(0)7264/921-0

Fax: +49(0)7264/921-21

E-Mail: info@sed-flowcontrol.com

Web: www.sed-flowcontrol.com

These operating instructions describe the technical status of the device at delivery.
It is valid for standard versions. For special versions please contact our customer services.

Any subsequent changes at the device are not considered in these operating instructions.

© 2014

The present operating instructions document is protected by copyright. Without written approval by the manufacturer it may not be translated, reproduced (mechanically or electronically) or disclosed to third parties, either in full or in parts.

The german version of these operating instructions is deciding in case of doubt, misunderstandings or translation mistakes!

Creation date: 09.05.2014

Revision a

Printed in Germany

1.1. Information about the operating instructions

Safe operation

The operating instructions contain important information for safe and correct installation of the device. Compliance with that helps preventing hazards, avoiding repair costs and downtime, and increasing reliability and operating life of the device.

Target groups

The contents of these operating instructions are intended for installation and maintenance staff.

Reading the operating instructions

All persons who work at the device must read the operating instructions in order to be familiar with correct handling and operation. The operating instructions contain important safety information! Non-compliance with such information may cause hazardous situations. The operating instructions must be read and understood.

Copyright

The present operating instructions document is protected by copyright. Without written approval by SED Flow Control GmbH it must not be reproduced, distributed, or unauthorizedly used for competitive purposes, either in full or in parts.

All rights for drawings and other documents and any power of disposal are solely with SED Flow Control GmbH; this also applies for cases of application for intellectual property rights.

Declaration of conformity

The device complies with the basic requirements of the applicable European directives. Conformity was proved.

Technical changes

We constantly strive for further development and improvement of our devices. The data contained in this version fully comply with the state-of-the-art. All technical details with regard to information and figures within the operating instructions are subject to change.

Warranty

The present printed document does not contain any guarantee commitments. For that purpose, please see our general terms and conditions of delivery and payment. The prerequisite for statutory warranty is the intended use of the device in compliance with the specified operating conditions.

Information on the internet

The warranty only applies to absence of defectiveness of the device and its components. No liability will be assumed for consequential damage occurring through failure or malfunction of the device, irrespective of their nature. Instructions and data sheets for the device are provided on the internet at:

www.sed-flowcontrol.com

2. Safety

2.1. Safety Information



The operating instructions contain important safety information!
Non-compliance with such information may cause hazardous situations.
The operating instructions must be read and understood.

2.2. Hazard classification



Indicates imminent danger!
Non-compliance will result in death or severe injuries.



Indicates a potentially hazardous situation!
Non-compliance may result in severe injuries or death.



Indicates a possible hazard!
Non-compliance may result in moderate or slight injuries.



Warning from property damage!
Non-compliance may cause damage to the device or the facility.



Indicates important additional information, tips and recommendations.



Indicates important reference to information in these operating instructions and in other documentation.

→ **Indicates an operating step that must be performed.**

2.3. Intended use

Diaphragm valves are made to be assembled in pipelines and are used to regulate media from high purity to the point of contaminated or even abrasive.

Use these devices only with media, the body and the sealing is consistent for.

Intended use also includes compliance with the installation and maintenance conditions prescribed by the manufacturer and the state of art.

Any other use beyond the stated purpose is regarded as not as intended. The manufacturer is not liable for any damage resulting thereof; the entire risk shall be with the user.

2.4. Misuse

Do not supply the system with flammable or aggressive medias.

Do not apply mechanical loads on the housing (e.g. positioning of objects on the device, using it as a step).

Do not carry out any external modifications on the housings of devices. Do not paint any parts of the housing.

Use the device only with components or spare parts, witch are approved from SED Flow Control GmbH.

The standard version of the diaphragm valve must not be used in potentially explosive areas. For this purpose please use the suitable version and use it only in approved regions!

2.5. General safety provisions

The operating instructions by the manufacturer are binding for installation, programming, maintenance and transport.

It is the operator's responsibility to complement the safety provisions by special instructions specific for local operating conditions, if required.

The operating instructions and all safety-relevant rules and regulations must be kept in a safe place.

The operating instructions and safety information must be available in full and in easily legible condition.

Accident prevention rules

In addition to the operating instructions and the binding rules and regulations for accident prevention applicable in the country of use and the place of operation, the approved technical rules for safe and professional working must be observed.

Before beginning with your work

Before beginning with your work, please obtain information about first-aid and rescue options (emergency, doctor, fire- and rescue services). Please obtain information about locations and operation of fire extinguishers and about fire alarm and firefighting options on site. Retain the unit against inadvertent operation.

During work

During operation, wear suitable work clothes.

Do not carry out activities that may impair safety.

Only operate the device in safe and functional condition.

Provisions for protection of the environment

For any work at or with the device, the provisions for environmental protection must be complied with.

2.6. Residual risks



Warning!

Danger of injury through high pressure!

Pressure acting on lines and valves may cause severe injuries!

Before disconnecting any lines and valves, the pressure must be switched off and the lines must be vented.

At no time overstep the maximum operation or control pressure!

Danger through electric voltage!

Electrical voltage may cause severe injuries or death!

Before working at the facility, voltage must be switched off and secured against unauthorized activation!

Attend to valid accident prevention and safety guidelines for electrical devices!



Warning!

Protect the facility from inadvertent operation!

After shutdown the facility a controlled restart must be guaranteed!



Warning!

Danger through hot device surface while continuous operation!

Hot device surface may cause burning - or danger of fire!

Keep the device away from easy burning materials and do not touch with bare hands!

2.7. Responsibilities of the operator

Devices that are not in unobjectionable condition may cause personal injury and property damage.

It is the operator's responsibility to only operate the device in unobjectionable condition. Hazard zones that occur between the device and any equipment on the customer's site must be secured by the operator. The operator must ensure sufficient illumination during work at the device.

2.7.1 Appointment and instruction of responsible persons

- Only employ staff who has received safety instructions.
- Responsibilities and competencies of staff with regard to installation, programming and maintenance must be clearly defined.
- Regularly monitor the staff for safe and responsible working methods and compliance with the operating instructions

2.7.2 Information obligation

- It is the obligation of the operator of the device to make these operating instructions available to all persons who work with the device at any time.
- Before use of the device, all persons must have read and fully understood the operating instructions.

2.8. Description of target groups

The contents of these operating instructions are intended for various target groups. The level of knowledge/information the respective target group must have is defined below.

All target groups must have read and fully understood the contents of these operating instructions.

Installation, programming and maintenance staff must

- Be 18 years of age;
- Have profound education and professional training;
- Be trained with regard to conduct in case of a fault.

3. Transport / Storage / Disposal

3.1. Delivery

3.1.1. Scope of delivery

Immediately after receipt of the delivery, please verify that the contents are not damaged and the type and scope of the delivery complies with the data stated on the delivery note. By checking the order number, please verify that the goods received comply with the versions you ordered.

In case of irregularities, please contact us immediately.

3.1.2. Notification about damage

Damage resulting from inadequate packaging or during transport must be communicated to the shipping company, the insurance, and the supplier immediately after delivery of the consignment.

3.2. Transport



If the guidelines are not reserved, the device may be damaged.

The device must be transported in impact-resistant packaging.
During transport, the device must be protected against humidity and dirt.
The approved ambient temperature of -10 °C to $+55\text{ °C}$ must not be exceeded through the impact of heat or cold.

3.3. Storage



If the guidelines are not reserved, the device may be damaged.



Danger of injury after reassembly!
Please check, if there are any damages and ensure, that the mounting is correct, especially loosened erection screws!

In order to keep a device that is not used over a longer period functional, a few items must be considered:

- Please store the device in its original packaging.
- The storage location must be dry and clean.
- Storage temperature must be between -10 °C and $+55\text{ °C}$
- For long-term storage, please loosen the erection screws, so that distortions of the diaphragms can be avoided. Please mark the loose screws!
- Lock up the control air ports with protecting caps.
- Secure the device against unauthorized operation.
- Please do not store in abrasive surrounding area.

3.4. Disposal

Protect the environment!

The individual components and the packaging must be properly disposed of according to the types of materials. Please note the current rules for waste disposal!



Please check all media contacting parts, if they are contaminated and dispose these if necessary according to the current rules of waste disposal and environmental regulations.

4. Technical Data

4.1. General technical data

| | |
|------------------------------------|---|
| Size | DN 15 - DN 80 |
| Diaphragm Size MA | MA 25 - MA 80 |
| Available control functions (Cf.) | Normally closed, Cf.1 Normally open, Cf.2 Double acting, Cf. 3 |
| Orientation control air connection | Cf. 1, 2, 3, 90° to flow direction |
| Actuator suitable for valve bodies | Two-Way bodies Welded valve configuration |
| End connection valve body | Butt weld ends acc. ISO 1127, DIN 11850 Series 1 & 2, DIN Selection Series, ASTM 269 ASME BPE, BS O.D: 4825, SMS 3008, JIS G 3447 Clamps acc ISO 2852 , DIN 32676, ASME BPE, SMS 3017 Aseptic flanges acc. DIN 11864-2 Form A |
| Control air connection | Threaded socket G1/4" |
| Control media | Filtered, lubricated or non-lubricated air Neutral, gaseous fluids Dust- and oil content acc. DIN ISO 85731 class 4 Max. temperature 40°C |
| Material actuator housing | Version S: PP GF |
| Material valve body | 1.4435 / 316L Investment cast, 1.4435 / 316L ASME BPE forged, 1.4435 / 316L ASME BPE forged Fe < 0,5% |
| Material diaphragm | EPDM, PTFE-TM / EPDM, FPM, NBR, |
| Installation position | Any, actuator up preferred (except tank valve) |

Actuator capacity

| Diaphragm Size MA | Control function 1&4: | Control function 2&5 |
|-------------------|-----------------------|----------------------|
| 25 | 0,16 NI | 0,13 NI |
| 40 | 0,36 NI | 0,28 NI |
| 50 | 1,15 NI | 0,50 NI |
| 80 | 2,10 NI | 2,20 NI |

NI: Norm litre, volume at atmospherical pressure

For Cf. 3 see actuator capacity of Cf.1 for opening and Cf.2 for closing.

4.2. Operating conditions

4.2.1 Operating temperatures



Warning!

Do not exceed or deceed the permitted temperatures!

The permissible temperatures are dependent on the used materials. Please pay attention to the lowest permissible temperature. For high temperatures, the maximum possible operating pressure can decrease!

Permissible media temperature for actuators
 80°C dependent on application

Permissible temperature for diaphragms

| Diaphragm material | Code | Media temperature | | Sterilization temperature |
|--------------------|------|-------------------|-------|-------------------------------|
| | | Min. | Max. | |
| EPDM | 18 | -10 °C | 90 °C | 150 °C, 60 min |
| FPM | 2 | -10 °C | 90 °C | Not suitable |
| NBR | 4 | -10 °C | 90 °C | Not suitable |
| PTFE-TM / EPDM | 30 | -10 °C | 90 °C | 150 °C, 60 min |
| PTFE-TM / EPDM | 41 | -10 °C | 90 °C | 160 °C, continuous operation* |
| PTFE-TM / EPDM | 44 | -10 °C | 90 °C | 160 °C, continuous operation* |

*For continuous operation at high temperature, the valves must be regularly checked and maintained!

Permissible temperature for valve bodies

| Material | Media temperature | |
|-----------|-------------------|--------|
| | Min. | Max. |
| St. Steel | -10 °C | 160 °C |

4.2.2. Operating pressure



Warning!

Danger of bursting at excess pressure! Do not exceed the permitted operating pressure!

Maximal permissible pressure, unidirectional, static pressure

| Diaphragm | MA 25 - 50 DN 15 - 50 | MA 80 DN 65 - 80 |
|----------------|--------------------------|---------------------|
| EPDM, FPM, NBR | 10 bar | 7 bar |
| PTFE-TM / EPDM | 8 bar | 6 bar |

4.2.3 Control pressure



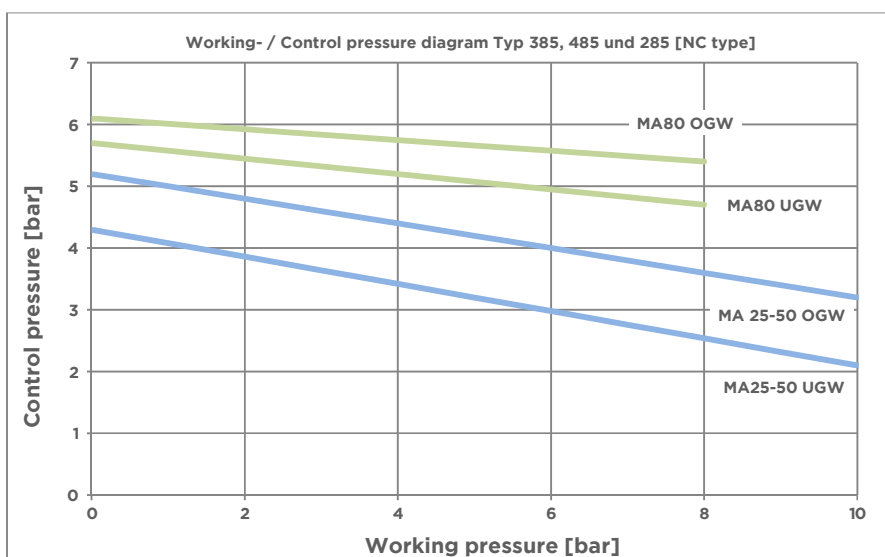
Warning!

Danger of bursting at excess pressure! Do not exceed the permitted operating pressure!

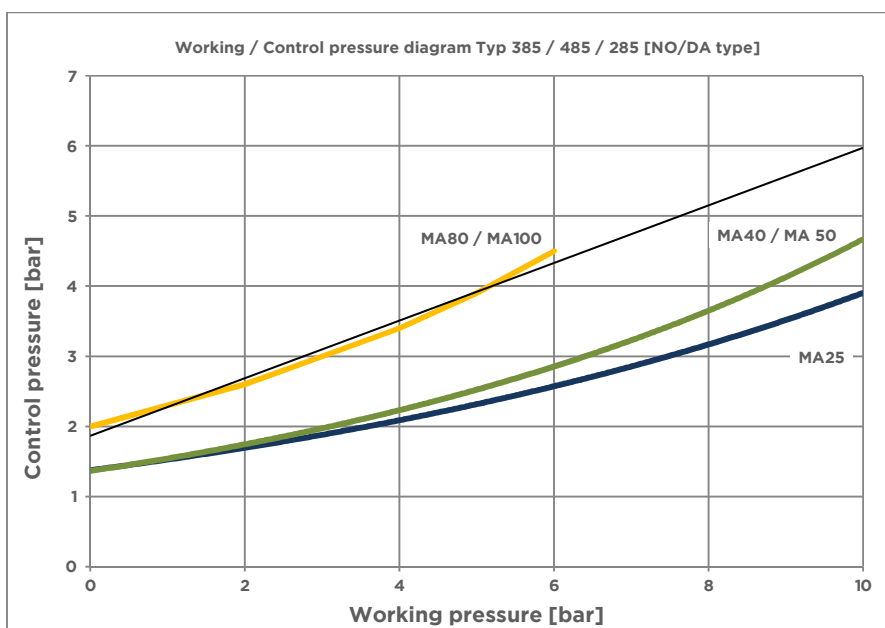


The control pressure has a significant impact on the lifetime of the diaphragm if you use an actuator with control function normally open or double-acting. Therefore do not use a higher control pressure as necessary.

Control function normally closed (NC)



Control function normally open (NO) and double acting (DA)



4.3. Safety related data

The diaphragm valve type 385 is conform to:

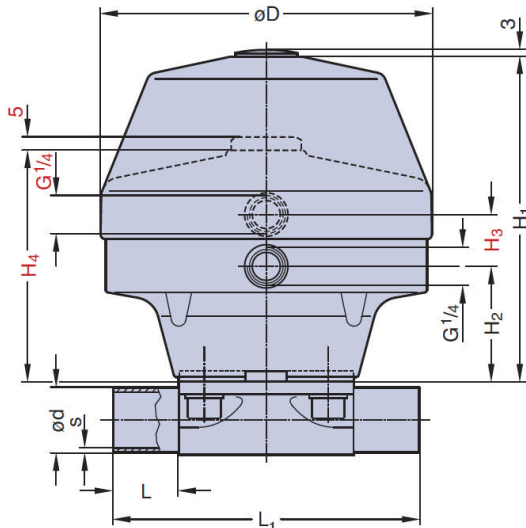
-3-A Standard Section 54-02

-TA-Luft / VDI 2440 / VDI 3479

-Pressure Equipment Directive 97/23/EC (see attachment for declaration of conformity)

For use in explosion-risk areas a special ATEX version acc. guideline 94/9/EC is available

4.4. Dimensions

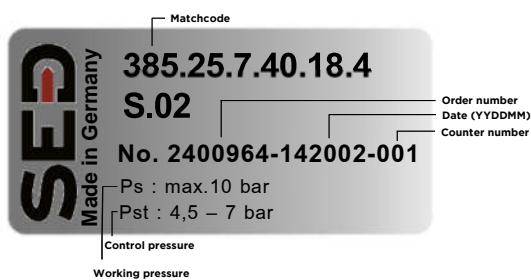


| DN (mm) | Einbaumaße (mm) | | | | | | | |
|------------|-----------------|----|----------------|----------------|----------------|----------------|----------------|-----|
| | MA | L | L ₁ | H ₁ | H ₂ | H ₃ | H ₄ | D |
| 15-25 | 25 | 25 | 120 | 153 | 49 | 31 | 97 | 130 |
| 32-40 | 40 | 25 | 153 | 176 | 77 | 31 | 131 | 161 |
| 50 | 50 | 30 | 173 | 214 | 91 | 31 | 161 | 217 |
| 65 | 80 | 30 | 216 | 269 | 121 | 41 | 229 | 265 |
| 80 | 80 | 30 | 254 | 269 | 121 | 41 | 229 | 265 |

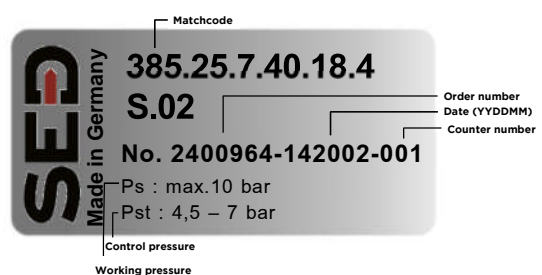
Bemerkung: H3 und H4 nur Stf. 2 und Stf. 3
 H1 nur bei Stf. 1

4.5. Type plate

Type plate for valves ≤ DN25



Type plate for valves > DN25



The type plate is a sticker on the device and contains important information for operating.

5. Installation



Danger!

Danger of injury through high pressure!
Pressure acting on lines and valves may cause severe injuries!
Before disconnecting any lines and valves, the pressure must be switched off and the lines must be vented.
Danger of injury through electric shock!
Shut off current and secure against unauthorized activation.



Warning!

Danger of injury in case of incorrect assembly!
Incorrect assembly may cause severe injuries.
Assembly and installation must only be performed by authorized expert staff.

Secure plant against unauthorized activation!
Guarantee controlled restart after shut down!

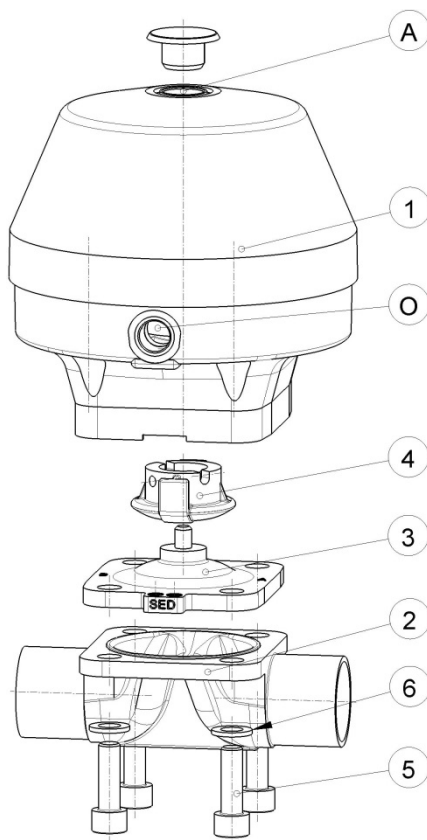
5.1 Tools required

The tools required for mounting and installation of the device are not included in the scope of delivery:



Only use functional, suitable and safe tools!

5.2. Structure



| | |
|---|-------------------------------------|
| 1 | Actuator |
| 2 | Valve body |
| 3 | Diaphragm |
| 4 | Compressor |
| 5 | Bolt |
| 6 | Washer |
| O | Control air connection open |
| S | Control air connection close |
| A | Assembly thread M16 for accessories |

The control air connections are dependent on the control function of the actuator.

- Normally closed: Actuated by port O
- Normally open: Actuated by port S
- Double acting: Actuated by port O & S

5.3. Assembly & disassembly of the actuator



Danger!

Danger of injury!

Check the device for correct assembly before implementation! Also check the tightening torque!



Only use functional, suitable and safe tools! Assembly and disassembly must only be performed by authorized expert staff.

5.3.1. Assembly

For assembly of the actuator, proceed as described following:

→Open the actuator.

→Place the actuator properly on the valve body. Take care for correct orientation of the diaphragm weir and valve body weir.

→Place bolts and screw in hand-tight.

→Close pneumatic operated actuator or respectively close manual actuator by 80%.

→Fasten bolts or nuts crosswise with following tightening torque:

| Diaphragm size MA | Diaphragm material | | Bolt size | Quantity bolts |
|----------------------|--------------------|-----------|--------------|-------------------|
| | EPDM, FPM, NBR | PTFE/EPDM | | |
| MA 25 | 5 Nm | 5 Nm | M8 | 4 |
| MA 40 | 9 Nm | 12 Nm | M10 | 4 |
| MA 50 | 14 Nm | 18 Nm | M12 | 4 |
| MA 80 | 50 Nm | 60 Nm | M16 | 4 |



→Check the valve for function and tightness

Take care for simultaneous compression of the diaphragm - about 10%, depending on diaphragm material and version. Especially PTFE-diaphragms have a setting behavior. Check the valve after the first thermal load latest and re-tighten the bolts if necessary.

5.3.2. Disassembly



Danger of injury through high pressure!
Pressure acting on lines and valves may cause severe injuries!
Before disconnection any lines and valves, the pressure must be switched off and the lines must be vented.
Secure plant against unauthorized activation!
Danger of injury through media leakage (steam, hot medias, acid, lye)!

For disassembly of the actuator and diaphragm from the valve body proceed as following:

- Open the valve
- Loosen screw (5) crosswise
- Remove actuator (1) incl. diaphragm (3) from valve body (2)
- If parts are dirty, clean them. Defect parts have to be replaced by original spare parts from SED Flow Control.

For diaphragm disassembly, see chapter Diaphragm change 6.2.

5.4 Installation

Before installation, ensure that the diaphragm valve is suitable for the operating conditions.

These include function, materials, operating pressure und working media in connection with operating temperature. Depending on the operating conditions and weight of the valve a suitable fixture has to be applied.

Take also care for aligning pipes.

Clean pipes before installation.

5.4.2. Connection butt weld ends



Follow the laws, directives and regulations for welding which are valid in your country.



- Disassemble the valve before welding. See chapter 5.3.2.
- Weld in valve body and cool down. If necessary, weld in in self-draining position, see chapter 5.4.1. Polish surface if needed.
- Assemble actuator and diaphragm on valve body, see chapter 5.3.1.

5.5 Implementation



Ensure correct installation before implementation. Check tightness in clamping area of actuator, diaphragm and valve body. Also check the valve for function. Control air lines have to be installed without kinks and stressless. Take care for correct connection of control air, see chapter 5.2

6 Maintenance

Maintenance is only allowed to be carried out by trained staff.
Diaphragm valves are low-maintenance parts. They have to be checked and maintained periodically. These periods are depending on working load and have to be defined according to valid rules.

6.1. Wear parts

The diaphragm is a wear part and is affected by natural wear.
The actuator is a low-maintenance part, if all regulations of this operation manual are respected.

 **Danger!**

Danger of injury!
Bonnet is under spring pressure!
Do not open the actuator! If actuator is damaged, replace the complete actuator!

Spare actuator, incl. compressor and assembly screws
Control air connection 90° to flow direction:

| Size DN | Size MA | Control function 1 normally closed (NC) | Control function 2 normally open (NO) | Control function 3 double acting (DA) |
|---------|---------|---|---------------------------------------|---------------------------------------|
| 15 - 25 | 25 | 00190.485.725 S | 00190.285.725 S | 00190.285.725.3 S |
| 32 - 40 | 40 | 00190.485.732 S | 00190.285.732 S | 00190.285.732.3 S |
| 50 | 50 | 00190.485.750 S | 00190.285.750 S | 00190.285.750.3 S |
| 65 - 80 | 80 | 00190.485.780 S | 00190.285.780 S | 00190.285.780.3 S |

Spare diaphragm

| Material | Code | Parts | MA25, DN 15- 25 | MA40, DN 32 - 40 | MA50, DN 50 |
|------------------|------|-------|-----------------------------------|-----------------------------------|-----------------------------------|
| EPDM, FDA | 18 | 1 | 00210.485.525.18 EPDM | 00210.485.540.18 EPDM | 00210.485.550.18 EPDM |
| PTFE- TM/EPDM | 30 | 1 | 00210.485.525.30 TF/EP | 00210.485.540.30 TF/EP | 00210.485.550.30 TF/EP |
| PTFE- TM/EPDM | 41* | 2 | 00210.485.725 PTFE-TM/EPDM-K | 00210.485.740 PTFE-TM/EPDM-K | 00210.485.750 PTFE-TM/EPDM-K |
| PTFE- TM/EPDM | 44 | 2 | 00210.485.725.S PTFE-TM/EPDM-K | 00210.485.740.S PTFE-TM/EPDM-K | 00210.485.750.S PTFE-TM/EPDM-K |
| FPM | 2 | 1 | 00210.485.525 FPM | 00210.485.540 FPM | 00210.485.550 FPM |
| NBR | 4 | 1 | 00210.485.525 NBR | 00210.485.540 NBR | 00210.485.550 NBR |

| Material | Code | Parts | MA80, DN 65- 80 |
|------------------|------|-------|-------------------------------------|
| EPDM, FDA | 18 | 1 | 00210.487.5080.18 EPDM |
| PTFE- TM/EPDM | 41* | 2 | 00210.487.7080 PTFE- TM/EPDM-K |
| PTFE- TM/EPDM | 44 | 2 | 00210.487.7080.S PTFE- TM/EPDM-K |
| FPM | 2 | 1 | 00210.487.5080 FPM |
| NBR | 4 | 1 | 00210.487.5080 NBR |

* Spare diaphragm for valve body without CDSA sealing rip

The lifetime of the diaphragm is dependent on following factors:

- Diaphragm material
- Media
- Operating temperature
- Operating pressure
- Control pressure
- Correct assembly and use

6.2. Diaphragm change

The diaphragm has to be controlled for wear after max. 100.000 (\geq MA80 50.000) switching operations. Depending on working load, the control period has to be reduced according to valid regulations and rules.



Particles in the working media can be abrasive – reduce control period accordingly.
Only use diaphragms which are suitable for your application.
Don't use higher control pressure than necessary. This helps to save the diaphragm.



Note!

Media leakage by wrong assembly! Ensure correct assembly before startup!



Danger!

Danger of injury through high pressure!
Pressure acting on lines and valves may cause severe injuries!
Before disconnecting any lines and valves, the pressure must be switched off and the lines must be vented.

Protect the facility from inadvertent operation!
Danger through media leakage (steam, hot media, acid, lye)

6.2.1. Change of one-piece diaphragms



→Disassemble valve, see chapter 5.3.2.

→Bring valve in close position.

→Screw out diaphragm anticlockwise.

→Insert compressor and position it correctly.



→Screw in diaphragm by hand up to the stop or respectively plug it in. Then position diaphragm by turning it back anticlockwise in a way that the wholes of the diaphragm and valve body fit together. Attention! Do not turn back more than 180°! Also take care for correct position of the diaphragm flap.

If the diaphragm isn't assembled correctly, point loading can occur! This can lead to leakage and damage of the diaphragm.

→Bring valve in open position.

→Place actuator on the valve body. Take care for correct orientation of diaphragm and weir.

→Position screws and fasten hand-tight.

→Close actuator.

→Fasten screws or nuts crosswise.



Tightening torques see chapter 5.3.1.

→Check the valve at the pass and to the outside for tightness and function.



Take care for equal compression of the diaphragm – about 10% depending on material and version. Especially PTFE diaphragms show a setting behavior.

Check the valve after the first thermal load latest and re-fasten screws if necessary.

6.2.2. Change of two-piece diaphragms



- Disassemble valve, see chapter 5.3.2.
- Bring valve in close position.
- Screw out diaphragm anticlockwise
- Insert compressor and position it correctly.
- At first place the support diaphragm in correct position on the actuator and its compressor.

Invert the PTFE diaphragm and screw in clockwise up to the stop.

Then position diaphragm by turning it back anticlockwise in a way that the wholes of the diaphragm and valve body fit together. Attention! Do not turn back more than 180°! Also take care for correct position of the diaphragm flap.



If the diaphragm isn't assembled correctly, point loading can occur! This can lead to leakage and damage of the diaphragm.

- Evert PTFE diaphragm in initially position.
- Bring valve in open position.
- Place actuator on the valve body. Take care for correct orientation of diaphragm and weir.
- Position screws and fasten hand-tight.
- Close actuator.



- Fasten screws or nuts crosswise.

Tightening torques see chapter 5.3.1.

- Check the valve at the pass and to the outside for tightness and function.



Take care for equal compression of the diaphragm – about 10% depending on material and version. Especially PTFE diaphragms show a setting behavior.

Check the valve after the first thermal load latest and re-fasten screws if necessary.

6.3. Cleaning

For external cleaning, commercially available cleaning agents can be used. Check the chemical resistance of all materials used in the valve, which could come in contact with the cleaning agent, before applying

For sterilization processes, check if the valve is suitable for the applied process.


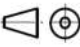
7. Accessories

Fitting and functional accessories are available via www.sed-flowcontrol.com or contact us.

8 Troubleshooting

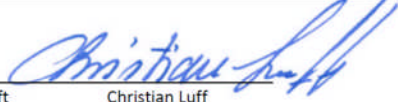
| Fault | Potential cause | Solution |
|---|--|--|
| Valve doesn't close or close fully | Control pressure too low (for NO & DA valves) | Use pressure as specified, see chapter 4.2.3. |
| | Media pressure too high | Do not exceed maximum control pressure, see chapter 4.2.2. |
| | Control media connection mixed up | Check control air connection, see chapter 5.2. |
| | Control media not applied | Apply control media |
| | Defect pilot valve | Check pilot valve for function |
| | Foreign matters between weir and diaphragm | Disassemble valve, remove foreign matters and check parts for damage. See Chapter 5.3. |
| | Defect diaphragm | Change diaphragm, see chapter 6.2.ff |
| | Defect actuator spring (For NC valves) | Change actuator, see chapter 5.3.ff |
| Valve doesn't open or open fully | Control pressure too low (for NC valves) | Use pressure as specified, see chapter 4.2.3. |
| | Control media connection mixed up | Check control air connection, see chapter 5.2. |
| | Control media not applied | Apply control media |
| | Defect pilot valve | Check pilot valve for function |
| | Wrong assembled diaphragm | Disassemble actuator and assemble diaphragm correctly. See chapter 6.2.ff |
| | Defect actuator spring (For NO valves) | Change actuator, see chapter 5.3.ff |
| Media leakage at diaphragm flange | Wrong assembled diaphragm | Disassemble actuator and assemble diaphragm correctly. See chapter 6.2.ff |
| | Tightening torque of screw connection actuator - diaphragm too low | Check connection of actuator and valve body, see chapter 5.3.1. |
| | Defect diaphragm | Change diaphragm, see chapter 6.2.ff |
| | Defect actuator | Change actuator, see chapter 5.3.ff |
| | Defect valve body | Change valve body |
| | Media pressure too high | Do not exceed maximum control pressure, see chapter 4.2.2. |
| | Operating temperature too high | Do not exceed maximum operating pressure, see chapter 4.2.1. |
| Media leakage at pipe connection | Defect sealing / sealing material | Change sealing / sealing material |
| | Improper installation | Install valve body proper |
| | Threaded ends loose | Re-tighten connection |
| Media leakage at valve body | Defect valve body | Change valve body |
| Control media leakage at leakage control hole | Defect stem sealing | Change actuator, see chapter 5.3.ff and check control media for pollution |
| Control media leakage at control air connection „open“ (for NC valves) or respectively control air connection „close“ (for NO valves) | Defect control diaphragm or piston lip seal | Change actuator, see chapter 5.3.ff |

9. EC Declaration of Conformity

|  EG-Konformitätserklärung <small>Technisches Datenblatt - Änderungen vorbehalten (technical data sheet - subject alteration)</small> | | <small>Projektion ISO-E</small>  <small>Urheberschutz nach DIN 34</small> | <small>TD02 0066</small> <small>Rev. h</small> <small>08.10.2013</small> <small>Email/TD020066.doc</small> |
|---|---|--|---|
| EG-Konformitätserklärung (im Sinne der EG-Rechtlinie 97/23/EG vom 29.05.1997) EC Declaration of Conformity (in accordance with EC Directive 97/23 EC of 29.05.1997) Déclaration de conformité CE (dans l'esprit de la Directive CE 97/23/CE du 29.05.1997) | | | |
| Erzeugnis: Membranventil Type: 186; 188; 190; 195; 207; 207.25; 207.30 285; 286; 289; 290; 295; 297; 307; 385; 395; 392; 397; 402; 407; 482; 485; 487; 495; 592; 885; 905; 985; 987; 995; 997 Series: 2300000-130101 2999999-193112 | Product: Diaphragm Valve Type: 186; 188; 190; 195; 207; 207.25; 207.30 285; 286; 289; 290; 295; 297; 307; 385; 395; 392; 397; 402; 407; 482; 485; 487; 495; 592; 885; 905; 985; 987; 995; 997 Series: 2300000-130101 2999999-193112 | Produit: vanne a membrane Type: 186; 188; 190; 195; 207; 207.25; 207.30 285; 286; 289; 290; 295; 297; 307; 385; 395; 392; 397; 402; 407; 482; 485; 487; 495; 592; 885; 905; 985; 987; 995; 997 Series: 2300000-130101 2999999-193112 | |
| Erzeugnis: Durchflußmesser Type: 700; 701; 750; 751; 785; 786; 790; 791 Series: 2300000-130101 2999999-193112 | Product: Flowmeter Type: 700; 701; 750; 751; 785; 786; 790; 791 Series: 2300000-130101 2999999-193112 | Produit: Débitmètre Type: 700; 701; 750; 751; 785; 786; 790; 791 Series: 2300000-130101 2999999-193112 | |
| Erzeugnis: Sitzventil Type: 584, 585, 685, 687, 590, 580 Series: 2300000-130101 2999999-193112 | Product: Seat valve Type: 584, 585, 685, 687, 590, 580 Series: 2300000-130101 2999999-193112 | Produit: Robinets a Siège Incliné Type: 584, 585, 685, 687, 590, 580 Series: 2300000-130101 2999999-193112 | |
| Druck max. (PS): siehe TD Temperatur Max(TS): siehe TD Baujahr: siehe Typenschild Verwendetes Konformitätsbewertungsmodul Kategorie Modul: D1 | Pressure max. (TS): see TD Temperature max.:(TS): see TD Year of manufacture: see Label Applied Conformity-evaluation-module Category Module: D1 | Pression de service max. (PS): Page Technique Température max.(TS): TD Année de fabrication: Module d'estimation de conformité Catégorie Module : D1 | |
| QS-System Verantwortliche Prüfstelle für die Zertifizierung des QS-Systems des Herstellers. Name / Adresse: SGS-TÜV GmbH Benannte Stelle Am TÜV 1 66280 Sulzbach Identifikation -Nr.: CE 1637 Zertifikats -Nr.: 71 202 09 Q 0045 | Quality system Responsible testing agency for the Certification of the manufacturer's Quality system. Name / Address: SGS-TÜV GmbH Benannte Stelle Am TÜV 1 66280 Sulzbach Identification No: CE 1637 Certificate No: 71 202 09 Q 0045 | Système de Qualité Responsable agence de la certification du système de qualité. Nom / Adresse: SGS-TÜV GmbH Benannte Stelle Am TÜV 1 66280 Sulzbach Numéro d'identification: CE 1637 Numéro d'certification: 71 202 09 Q 0045 | |
| Eine technische Dokumentation im Sinne der Richtlinie ist vollständig vorhanden. Die zum Produkt gehörende Betriebsanleitung liegt in der Originalfassung vor. Der unterzeichnende Hersteller bescheinigt hiermit: Konstruktion, Herstellung und Prüfung dieser Membranventile entsprechen den Anforderungen der Richtlinie über Druckgeräte. Richtlinie 97/23/EG des Europäischen Parlamentes und des Rates vom 29. Mai 1997. | Technical documentation as stipulated by the Directive is present and complete. The instruction manual which belongs to the product is available in the original version. The signing manufacturer certifies hereby: Construction, manufacture and examination of this Diaphragmvalve correspond to the request of Guideline about pressure vessels. Guideline 97/23/EC of the European Parliament and the Council of 29 May 1997 | Une documentation technique dans l'esprit de la Directive existe en version intégrale. Le manuel d'utilisation qui appartient au produit est disponible dans la version originale. Le producteur signant atteste par ceci: Construction, production et l'épreuve de vanne a membrane correspond aux exigences de Règlement sur appareils de pression. Règlement 97/23/EC du Parlement Européen et du Conseil daté du 29. Mai 1997. | |
| <ul style="list-style-type: none"> • Armaturen DN ≤ 25 entsprechen der Druckgeräterichtlinie 97/23/EG Art. 3 § 3. Sie dürfen deshalb weder mit einem CE - Zeichen noch mit der Nummer einer benannten Stelle gekennzeichnet sein. • Valves and Fittings DN ≤ 25 are according to the pressure guideline 97/23/EG Art. 3 § 3. Therefore they may not be marked neither with a CE - sign nor by the number of the notified body. • Les vannes et accessoires d'un DN inférieur ou égal a 25 sont conformes a la directive des équipements sous pression 97/23/CE art. 3 § 3 mais ne sont pas concernés ni par le marquage CE ni par le numéro d'identification sur le corps. | | | |

08.10.2013

Datum/Unterschrift
Date/signature
daté/Signat


Christian Luff
Quality Management

SED Flow Control GmbH
Am Schafbaum 2 - 74906 Bad Rappenau - Germany
Tel +49 (0)7264 921 0 - Fax +49 (0)7264 921 21
VAT: DE 811 559 172 - Amtsgericht Stuttgart: 105 519

www.sed-flowcontrol.com

