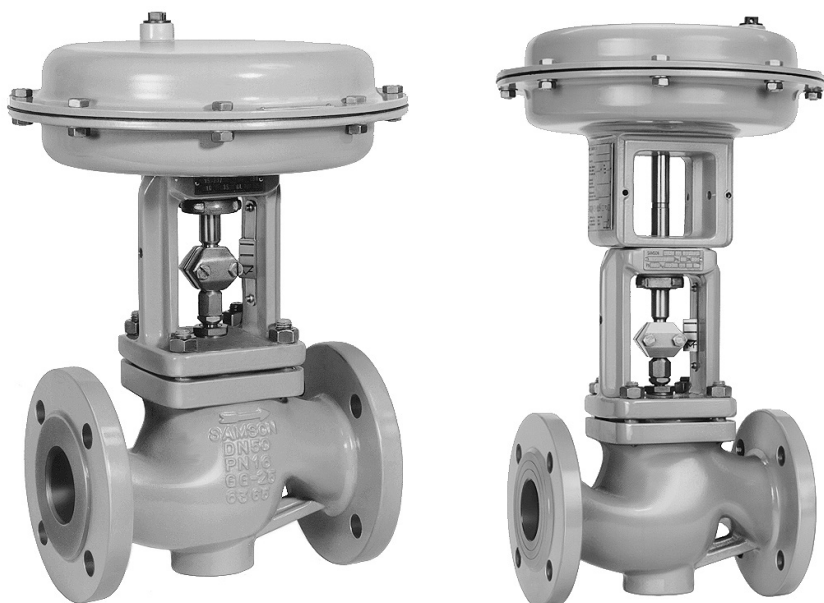


# INSTRUCCIONES DE MONTAJE Y SERVICIO

SAMSON

## EB 8012 ES

Traducción de las instrucciones originales



Válvula Tipo 3241 con accionamiento Tipo 3271 (izquierda)  
y con accionamiento Tipo 3277 (derecha)

## Válvula Tipo 3241 · Ejecución ANSI y JIS

En combinación con un accionamiento,  
p. ej. accionamiento neumático Tipo 3271 o Tipo 3277

Edición Abril 2024

CE UK  
CA

## Nota sobre estas instrucciones de montaje y servicio

Estas instrucciones de montaje y servicio sirven de ayuda para el montaje y uso del equipo de forma segura. Las instrucciones son vinculantes para el uso de equipos SAMSON. Las imágenes mostradas en estas instrucciones tienen carácter ilustrativo. El producto real puede variar.

- Para el uso seguro y adecuado de estas instrucciones, léalas atentamente y guárdelas por si las puede necesitar en un futuro.
- Si tiene alguna pregunta acerca de estas instrucciones, póngase en contacto con el Servicio de asistencia técnica de SAMSON (aftersalesservice@samsongroup.com).



Los documentos relacionados con el equipo, como las instrucciones de montaje y servicio, están disponibles en nuestro sitio web en [www.samsongroup.com](http://www.samsongroup.com) > **Downloads** > **Documentation**.

### Anotaciones y su significado

#### PELIGRO

*Aviso sobre peligros que provocan heridas graves o incluso la muerte*

#### NOTA

*Aviso sobre riesgo de daño material y de fallo de funcionamiento*

#### ADVERTENCIA

*Aviso sobre peligros que pueden provocar heridas graves o incluso la muerte*

#### Información

*Ampliación de información*

#### Consejo

*Recomendaciones prácticas*

<b>1</b>	<b>Instrucciones y medidas de seguridad .....</b>	<b>1-1</b>
1.1	Notas acerca de posibles lesiones personales graves .....	1-5
1.2	Notas acerca de posibles lesiones personales.....	1-5
1.3	Notas acerca de posibles daños materiales.....	1-7
1.4	Instrucciones especiales sobre el uso de transpondedores RFID .....	1-8
1.5	Advertencias en el equipo .....	1-8
<b>2</b>	<b>Identificación.....</b>	<b>2-1</b>
2.1	Placa de características de la válvula.....	2-1
2.2	Placa de características del accionamiento.....	2-2
2.3	Identificación del material.....	2-2
2.4	Placa en válvula con empaquetadura del prensaestopas ajustable .....	2-3
2.5	Transpondedor RFID opcional .....	2-3
<b>3</b>	<b>Construcción y principio de funcionamiento .....</b>	<b>3-1</b>
3.1	Posiciones de seguridad .....	3-1
3.2	Ejecuciones .....	3-3
3.3	Componentes adicionales .....	3-4
3.4	Accesorios.....	3-4
3.5	Datos técnicos.....	3-5
<b>4</b>	<b>Envío y transporte en el lugar .....</b>	<b>4-1</b>
4.1	Recepción del suministro.....	4-1
4.2	Desembalar la válvula .....	4-1
4.3	Elevación y transporte de la válvula.....	4-1
4.3.1	Transporte de la válvula.....	4-2
4.3.2	Elevación de la válvula .....	4-4
4.4	Almacenamiento de la válvula .....	4-5
<b>5</b>	<b>Montaje .....</b>	<b>5-1</b>
5.1	Condiciones de montaje .....	5-1
5.2	Preparación del montaje.....	5-3
5.3	Montaje del equipo.....	5-4
5.3.1	Montaje del seguro contra torsión externo .....	5-4
5.3.2	Montaje de válvula y accionamiento.....	5-9
5.3.3	Montaje de la válvula en la tubería .....	5-12
5.4	Comprobaciones en la válvula montada .....	5-13
5.4.1	Prueba de estanqueidad.....	5-14
5.4.2	Movimiento lineal .....	5-15
5.4.3	Posición de seguridad .....	5-15
5.4.4	Prueba de presión.....	5-15

## Contenido

<b>6</b>	<b>Puesta en marcha</b> .....	<b>6-1</b>
<b>7</b>	<b>Operación</b> .....	<b>7-1</b>
7.1	Operación en modo regulación .....	7-2
7.2	Operación en modo manual .....	7-2
<b>8</b>	<b>Anomalías</b> .....	<b>8-1</b>
8.1	Reconocimiento de fallos y su solución .....	8-1
8.2	Actuaciones en caso de emergencia .....	8-2
<b>9</b>	<b>Mantenimiento</b> .....	<b>9-1</b>
9.1	Comprobaciones periódicas .....	9-4
9.2	Preparación de los trabajos de mantenimiento .....	9-8
9.3	Montaje de la válvula después del mantenimiento .....	9-8
9.4	Trabajos de mantenimiento .....	9-9
9.4.1	Sustitución de la junta plana .....	9-9
9.4.2	Sustitución de la empaquetadura .....	9-11
9.4.3	Sustitución de asiento y obturador .....	9-13
9.5	Pedido de repuestos y consumibles .....	9-16
<b>10</b>	<b>Puesta en fuera de servicio</b> .....	<b>10-1</b>
<b>11</b>	<b>Desmontaje</b> .....	<b>11-1</b>
11.1	Desmontaje de la válvula de la tubería .....	11-2
11.2	Desmontaje del accionamiento.....	11-2
<b>12</b>	<b>Reparación</b> .....	<b>12-1</b>
12.1	Enviar el equipo a SAMSON .....	12-1
<b>13</b>	<b>Gestión de residuos</b> .....	<b>13-1</b>
<b>14</b>	<b>Certificados</b> .....	<b>14-1</b>
<b>15</b>	<b>Anexo</b> .....	<b>15-1</b>
15.1	Pares de apriete, lubricantes y herramientas .....	15-1
15.2	Repuestos .....	15-1
15.3	Servicio de asistencia técnica.....	15-4
15.4	Información sobre la región de ventas del Reino Unido .....	15-4

# 1 Instrucciones y medidas de seguridad

## Uso previsto

La válvula de paso recto SAMSON Tipo 3241 en combinación con un accionamiento, como por ejemplo el accionamiento neumático Tipo 3271 o Tipo 3277, sirve para regular caudales, presión y temperatura de líquidos, gases y vapores. Tanto la válvula como el accionamiento están dimensionados para unas determinadas condiciones (p. ej. presión de servicio, fluido, temperatura). Por lo tanto, el usuario se debe asegurar de que la válvula solo se utiliza en aplicaciones que cumplen con las especificaciones utilizadas para el dimensionado de la válvula en la fase de pedido. En caso de que el usuario tenga la intención de utilizar la válvula en otras aplicaciones o condiciones que las especificadas deberá consultar a SAMSON.

SAMSON no se hace responsable de los daños causados por su uso en condiciones diferentes a las del uso previsto, ni de los daños debidos a fuerzas externas y otras influencias externas.

➔ Consultar los datos técnicos y la placa de características para conocer los límites, campos de aplicación y usos permitidos.

## Mal uso previsible

La válvula no es adecuada para las siguientes aplicaciones:

- Uso fuera de los límites definidos durante el dimensionado y por los datos técnicos
- Uso fuera de los límites definidos por los accesorios montados en la válvula.

Por otro lado, las siguientes actividades no cumplen con el uso previsto:

- Uso de piezas de repuesto no originales del fabricante
- Realizar trabajos de mantenimiento y reparación que no estén descritos en estas instrucciones

## Cualificación del personal de operación

El montaje, la puesta en marcha, el mantenimiento y la reparación de este equipo lo debe realizar personal especializado y cualificado, teniendo en cuenta las regulaciones de la técnica. En estas instrucciones de montaje y servicio se considera personal especializado a aquellas personas que debido a su formación técnica, conocimientos y experiencia, así como al conocimiento de las normas vigentes, pueden calificar los trabajos encomendados y reconocer los posibles peligros.

Los trabajos de soldadura solo los puede realizar personal que disponga de una cualificación demostrada en relación con los métodos y procesos de soldadura utilizados y los materiales empleados.

## Instrucciones y medidas de seguridad

Los equipos con ejecución Ex, solo pueden ser manipulados por personal especialmente instruido y que esté autorizado para trabajar con equipos antideflagrantes en zonas con peligro de explosión.

### Equipo de protección personal

SAMSON recomienda informarse sobre los posibles peligros del fluido utilizado, p. ej. en base a la ► Base de datos de sustancias peligrosas GESTIS. Según el fluido utilizado y/o la actividad realizada, se requerirá entre otros, el siguiente equipo de protección:

- Ropa de protección, guantes, protección respiratoria y gafas de seguridad en aplicaciones con fluidos calientes, fríos, agresivos y/o corrosivos
  - Protección para los oídos cuando se trabaja cerca de la válvula
  - Casco de seguridad industrial
  - Arnés de seguridad, si hay riesgo de caída (por ejemplo, cuando se trabaja en alturas)
  - Zapatos de seguridad, si es necesario con protección contra descarga estática
- ➔ Consultar con el responsable de la planta para obtener mayores detalles sobre equipos de protección adicionales.

### Cambios y otras modificaciones

Los cambios, conversiones y otras modificaciones en los equipos no están autorizados por SAMSON. El usuario los lleva a cabo bajo su propio riesgo y pueden dar lugar a peligros para la seguridad entre otros. Por otra parte, el equipo deja de cumplir con los requerimientos para su uso previsto.

### Dispositivos de seguridad

Dependiendo del accionamiento utilizado (ver documentación del accionamiento correspondiente) la válvula puede ir, o no, a una posición de seguridad definida en caso de fallo de la energía auxiliar. En caso de fallo de la energía auxiliar, la válvula en combinación con los accionamientos neumáticos SAMSON Tipo 3271 y Tipo 3277 va a su posición de seguridad (ver cap. "Construcción y principio de funcionamiento"). La posición de seguridad corresponde con el sentido de actuación y en los accionamientos SAMSON se indica en la placa de características del accionamiento.

### Advertencia sobre riesgos residuales

Para evitar lesiones personales o daños materiales, los responsables y operarios de la planta deberán evitar los peligros que pueden producirse en la válvula por el fluido, la presión de servicio así como la presión de mando y por piezas móviles, tomando las precauciones adecuadas. Tanto operarios como usuarios deben observar todas las indicaciones de peligro, advertencias y notas de estas instrucciones de montaje y servicio.

Los peligros derivados de las condiciones especiales de trabajo en el lugar de utilización de la válvula deben determinarse en una evaluación individual de riesgos y evitarse dando las correspondientes instrucciones al usuario.

### **Responsabilidades del responsable de la planta**

El responsable de la planta es responsable del uso correcto y del cumplimiento de las normas de seguridad. El responsable de la planta está obligado a proporcionar estas instrucciones de montaje y servicio y los demás documentos válidos a los operarios de la planta y de instruirlos en el funcionamiento adecuado. Además, el responsable de la planta debe asegurarse de que los operarios no están expuestos a ningún peligro.

Los operarios, además, son los responsables de asegurar que se respeten los valores límites del equipo definidos en los datos técnicos. Esto también aplica a los procesos de puesta en marcha y parada de la planta. Los procesos de puesta en marcha y parada entran dentro del ámbito de las obligaciones del operador y como tales, no forman parte de estas instrucciones de montaje y servicio. SAMSON no puede hacer ninguna indicación sobre estos procesos, ya que los datos de operación (p. ej., las presiones diferenciales y temperaturas) varían en cada caso individual y sólo los conoce el operador.

### **Responsabilidades del personal de operación**

Los operarios de la planta deben leer y comprender estas instrucciones de montaje y servicio y los demás documentos válidos, así como respetar las indicaciones de peligro, advertencias y notas. Además, los operarios deben estar familiarizados con la normativa de seguridad y prevención de accidentes aplicable y cumplirla.

### **Normativa y reglamentos**

Las válvulas cumplen con los requerimientos de la directiva de aparatos sometidos a presión 2014/68/UE, la directiva europea de máquinas 2006/42/CE, la directiva 2016 núm. 1105 Pressure Equipment (Safety) Regulations 2016 y la directiva 2008 núm. 1597 Supply of Machinery (Safety) Regulations 2008. Los Certificados de Conformidad proporcionan información acerca del procedimiento de valoración de la conformidad para las válvulas marcadas con los símbolos CE y/o UKCA. Los Certificados de Conformidad están disponibles en el capítulo "Certificados".

Las ejecuciones no eléctricas de las válvulas lineales cuyos cuerpos no están revestidos con material aislante, carecen de una fuente de ignición potencial propia según la valoración DIN EN ISO 80079-36 párrafo 5.2, incluso en el improbable caso de un fallo de operación y por lo tanto no aplica la directiva 2014/34/UE.

→ Ver párrafo 6.4 de la EN 60079-14, VDE 0165-1 para la conexión a un sistema de igualación de potencial.

## Instrucciones y medidas de seguridad

### Documentación de referencia

Estas instrucciones de montaje y servicio se complementan con los siguientes documentos:

- Instrucciones de montaje y servicio del accionamiento montado, p. ej. ► EB 8310-X para los accionamientos Tipo 3271 y Tipo 3277
- Instrucciones de montaje y servicio de los accesorios montados en la válvula (posicionador, electroválvula, etc.)
- ► AB 0100 para las herramientas, pares de apriete y lubricantes
- Manual ► H 02: Componentes de máquina apropiados para válvulas lineales neumáticas SAMSON con declaración de conformidad de la máquina completa
- Para aplicaciones con oxígeno: Manual ► H 01

Si la válvula se ha especificado y preparado de fábrica para aplicaciones con oxígeno, el embalaje de la válvula se identificará con la siguiente etiqueta adhesiva:



- Para los equipos que contengan sustancias candidatas a la lista REACH de sustancias altamente preocupantes: ver las instrucciones para el uso seguro del componente en cuestión ► [www.samsongroup.com](http://www.samsongroup.com) > About SAMSON > Environment, Social & Governance > Material Compliance > REACH

Cuando un equipo contenga una sustancia incluida en la lista de sustancias altamente preocupantes de la normativa REACH, SAMSON lo indicará en los documentos de suministro.



## 1.1 Notas acerca de posibles lesiones personales graves

### PELIGRO

#### **¡Riesgo de rotura/estallido de equipos bajo presión!**

Las válvulas y las tuberías son equipos bajo presión. Una presurización inadmisibles o la apertura incorrecta pueden provocar la rotura violenta de componentes de la válvula.

- Tener en cuenta la presión máxima admisible para la válvula y la planta.
- Antes de empezar cualquier trabajo en la válvula es necesario despresurizar completamente la válvula y la parte de la planta donde está instalada.
- Vaciar el fluido de la válvula y de la parte de la planta donde está instalada.

## 1.2 Notas acerca de posibles lesiones personales

### ADVERTENCIA

#### **¡Riesgo de quemadura debido a componentes y tuberías calientes o frías!**

En función del fluido, los componentes de la válvula y las tuberías pueden estar muy calientes o muy fríos y provocar quemaduras por contacto.

- Dejar enfriar o calentar los componentes y tuberías.
- Llevar ropa de protección y guantes de seguridad.

#### **¡Riesgo de daño auditivo y de sordera debido a niveles sonoros elevados!**

Las emisiones de ruido dependen de la ejecución de la válvula, del equipamiento de la planta y del fluido.

- Utilizar protección para los oídos cuando se trabaje cerca de la válvula.

#### **¡Riesgo de lesión debido a la fuga de aire de desaireación!**

Durante la regulación al abrir y cerrar la válvula sale aire, p. ej. del accionamiento.

- Montar la válvula de modo que los orificios del aire de desaireación no queden a la altura de los ojos o en dirección a los ojos a nivel del operario.
- Utilizar silenciadores y tapones de desaireación adecuados.
- Llevar gafas de seguridad al trabajar cerca de la válvula.

### **⚠ ADVERTENCIA**

#### **¡Riesgo de aplastamiento debido a las partes móviles!**

La válvula tiene partes móviles (vástagos de accionamiento y obturador), que pueden causar lesiones en manos y dedos si se tocan.

- No meter la mano en el puente mientras la energía auxiliar neumática esté conectada al accionamiento.
- Antes de empezar cualquier trabajo en la válvula, se deben desconectar y bloquear el suministro de aire y la señal de mando.
- No poner resistencia al movimiento del vástago del accionamiento y del obturador introduciendo objetos en el puente.
- Si los vástagos del accionamiento y obturador están bloqueados (p. ej. por "agarramiento" por no utilizarlos durante un tiempo prolongado), antes de desbloquearlos se deberá liberar la fuerza restante del accionamiento (compresión de los resortes), ver la documentación del accionamiento correspondiente.

#### **¡Riesgo de lesión debido a los resortes pretensados!**

Las válvulas equipadas con accionamientos con resortes pretensados, se encuentran bajo tensión mecánica. Estas válvulas combinadas con accionamientos neumáticos SAMSON se pueden reconocer por los tornillos largos en la parte inferior del accionamiento.

- Antes de empezar cualquier trabajo, se debe liberar la compresión de los resortes pretensados del accionamiento, consultar la documentación del accionamiento correspondiente.

#### **¡Riesgo de lesión debido a restos de fluido en la válvula!**

Al trabajar con la válvula pueden escaparse restos de fluido y en función de las características del fluido provocar lesiones (p. ej. quemaduras).

- Si es posible, vaciar el fluido de la válvula y de la parte de la planta donde está instalada.
- Llevar ropa de protección, guantes, protección respiratoria y gafas de seguridad.

**⚠ ADVERTENCIA**

**¡Riesgo de lesión debido a una operación, uso o montaje incorrectos causados por información ilegible en la válvula!**

Con el tiempo, las marcas o inscripciones en la válvula, las etiquetas y las placas pueden ensuciarse o resultar irreconocibles, de modo que no se pueden identificar los peligros y no se pueden seguir las instrucciones de servicio necesarias. Esto causa un riesgo de lesiones.

- Mantener siempre todas las inscripciones relevantes del equipo en un estado claramente legible.
- Reemplazar inmediatamente las etiquetas o placas dañadas, faltantes o defectuosas.

### 1.3 Notas acerca de posibles daños materiales

**ⓘ NOTA**

**¡Riesgo de daños en la válvula debido a suciedad en las tuberías (p. ej. partículas sólidas)!**

La limpieza de las tuberías de la planta es responsabilidad del responsable de planta.

- Antes de la puesta en marcha limpiar el interior de las tuberías.

**¡Riesgo de daños en la válvula debido a un fluido no apropiado!**

La válvula está dimensionada para un fluido con determinadas características.

- Utilizar únicamente fluidos que correspondan con las especificaciones.

**¡Riesgo de daños y de fuga en la válvula debido a pares de apriete excesivamente altos o bajos!**

Tener en cuenta los pares de apriete especificados para cada componente de la válvula. Componentes con pares de apriete excesivos, pueden provocar un desgaste más rápido de las piezas. Por otro lado, las piezas insuficientemente apretadas pueden aflojarse.

- Consultar los pares de apriete, ver ► AB 0100.

**¡Riesgo de daños en la válvula por usar una herramienta inadecuada!**

Para trabajar en la válvula se requieren algunas herramientas.

- Utilizar únicamente herramientas aprobadas por SAMSON, ver ► AB 0100.

### ! NOTA

#### ¡Riesgo de daños en la válvula por el uso de lubricantes inadecuados!

El material de la válvula requiere determinados lubricantes. Los lubricantes inadecuados pueden corroer y dañar las superficies.

→ Utilizar únicamente lubricantes aprobados por SAMSON, ver ► AB 0100.

#### ¡Contaminación del fluido debido al uso de lubricantes inapropiados y herramientas y componentes sucios!

→ Si es necesario, mantener la válvula y las herramientas utilizadas libres de disolventes y grasa.


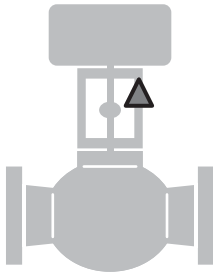
→ Asegurarse de utilizar solo lubricantes apropiados.

## 1.4 Instrucciones especiales sobre el uso de transpondedores RFID

El transpondedor RFID está sujeto a ciertas limitaciones en su campo de aplicación.

- Cuando se utiliza la válvula en zonas con peligro de explosión, tener en cuenta las aprobaciones Ex del transpondedor RFID.
- No someter los transpondedores RFID a ningún campo eléctrico intenso.
- Evitar las cargas electrostáticas.
- Tener en cuenta el campo de aplicación del transpondedor RFID.

## 1.5 Advertencias en el equipo

Advertencia	Significado de la advertencia	Posición en el equipo
	Advertencia de partes móviles Riesgo de aplastamiento por el movimiento de desplazamiento de los vástagos del accionamiento y del obturador al introducir la mano en el puente, mientras la energía auxiliar neumática esté conectada.	

## 2 Identificación

La placa de características de la figura corresponde a la placa de características vigente en el momento de la impresión de este documento. El equipo puede tener una placa de características diferente.

### 2.1 Placa de características de la válvula

En los pasos nominales NPS ½ hasta 6 la placa de características (80) de la válvula se encuentra en la brida (Fig. 2-1). A partir de NPS 8 la placa de características se encuentra en el puente (Fig. 2-2).

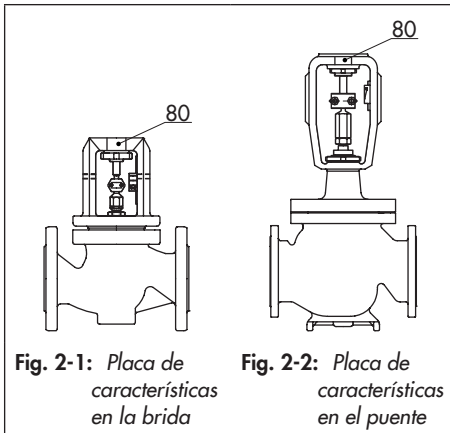


Fig. 2-1: Placa de características en la brida

Fig. 2-2: Placa de características en el puente

#### **i** Información

La Fig. 2-3 y la tabla de posiciones ofrecen una visión global de todas las opciones posibles en la placa de características de una válvula. En las placas de características de las válvulas individuales solo se muestran las posiciones relevantes del Tipo 3241.



Fig. 2-3: Posiciones en la placa de características

Pos.	Significado de las posiciones
1	Código DataMatrix
2	Denominación del Tipo
4	Material
5	Mes y año de fabricación
6	Paso nominal: DIN: <b>DN</b> · ANSI: <b>NPS</b> · JIS: <b>DN</b>
7	Presión nominal: DIN: <b>PN</b> · ANSI: <b>CL</b> · JIS: <b>K</b>
8	Número de pedido/Pos.
10	Coefficiente de caudal: DIN: valor <b>KVS</b> · ANSI/JIS: valor <b>CV</b>
11	Característica: %: isoporcentual · <b>LIN</b> : lineal · <b>mod-lin</b> : lineal modificada <b>NO/NC</b> : todo/nada
12	Cierre asiento/obturador: <b>ME</b> : metálico · <b>HA</b> : metal endurecido <b>ST</b> : metálico con superficie estillitada® · <b>KE</b> : cerámico · <b>PT</b> : junta blanda PTFE · <b>PK</b> : junta blanda PEEK
13	Código de asiento (material internos): sobre demanda
14	Compensación de presiones: DIN: <b>D</b> · ANSI/JIS: <b>B</b>  Ejecución: <b>M</b> : válvula mezcladora <b>V</b> : válvula distribuidora

## Identificación

Pos.	Significado de las posiciones
15	Elementos antiruido: <b>1:</b> divisor de flujo (ST) 1 · <b>2:</b> ST 2 · <b>3:</b> ST 3 · <b>1/PSA:</b> ST 1 estándar y asiento integrado para válvulas PSA <b>AC-1/AC-2/AC-3/AC-5:</b> válvula anti cavitación, variante 1 hasta 5 · <b>LK:</b> obturador perforado · <b>LK1/LK2/LK3:</b> obturador perforado con ST 1 a 3 · <b>MHC1:</b> jaula perforada <b>CC1:</b> jaula combinada · <b>ZT1:</b> zero travel · <b>LDB:</b> Low dB
16	Ejecución PSA: <b>PSA</b>
17	Construcción jaula/asiento: <b>CS:</b> asiento aprisionado · <b>CG:</b> jaula guiada <b>SS:</b> asiento roscado · <b>SF:</b> jaula suspendida, asiento bridado
18	País de fabricación
19	Núm. de identificación del organismo autorizado de la Unión Europea, p.ej.: – <b>0062</b> para Bureau Veritas Services SAS, 8 Cours du Triangle, 92800 PUTEAUX – LA DEFENSE
21	<b>PED:</b> directiva de equipos sometidos a presión <b>G1/G2:</b> gases y vapor Grupo de fluidos 1 = peligrosos Grupo de fluidos 2 = no peligrosos <b>L1/L2:</b> líquidos Grupo de fluidos 1 = peligrosos Grupo de fluidos 2 = no peligrosos <b>I/II/III:</b> categoría 1 hasta 3
22	Nº de serie
23	Versión de hardware (NE 53)

mentación del punto de medición de la planta.

A partir del número de serie se pueden obtener los datos de configuración SAMSON y los datos técnicos actuales del equipo. A partir del código de identificación se pueden obtener los datos de configuración SAMSON con los datos técnicos del momento de suministro del equipo. Estos datos se pueden consultar en la página web ► [www.sam-songroup.com](http://www.sam-songroup.com) > Products > Electronic nameplate.

Con esta información se puede, por ejemplo, pedir al servicio de asistencia técnica una nueva placa de características.

## 2.2 Placa de características del accionamiento

Consultar la documentación del accionamiento correspondiente.

## 2.3 Identificación del material

El asiento y el obturador de la válvula tienen grabado un número de referencia. Con este número de referencia se puede contactar con SAMSON para conocer el material. Además, para identificar el material de los internos se utiliza un código de asiento. Éste se indica en la placa de característica en la posición "código de asiento".

### Consejo

SAMSON recomienda anotar el número de serie (Pos. 22 de la placa de características) y/o el código de identificación (de la confirmación de pedido) del equipo en la docu-

## 2.4 Placa en válvula con empaquetadura del prensaestopas ajustable

Si el cierre del vástago de la válvula es por una empaquetadura ajustable, una placa en la válvula lo indica, ver Fig. 2-4.



Fig. 2-4: Placa en válvula con empaquetadura del prensaestopas ajustable

## 2.5 Transpondedor RFID opcional

Las válvulas que se ordenan con transpondedor RFID, el transpondedor RFID se sitúa directamente al lado de la placa de características. Este contiene los mismos datos que el código DataMatrix de la placa de características electrónica y se puede leer con un teléfono móvil, una tableta o un lector HF.

Campos de aplicación según los datos técnicos, ver el cap. "Construcción y principio de funcionamiento".





### 3 Construcción y principio de funcionamiento

Ver Fig. 3-1 y Fig. 3-2 en la página 3-2.

La válvula Tipo 3241 es una válvula de paso recto de asiento simple. Generalmente este Tipo se combina con los accionamientos neumáticos SAMSON Tipo 3271 o Tipo 3277, sin embargo también se puede combinar con otros accionamientos.

En el cuerpo (1) están montados asiento (4) y obturador con vástago del obturador (5) o bien, en algunas ejecuciones, el asiento está integrado en el cuerpo. El vástago del obturador está unido al vástago del accionamiento (A7) mediante unas abrazaderas (A26) y se cierra al exterior por una empaquetadura de anillos en V (16) con resorte. En el accionamiento neumático (A) la disposición de los resortes arriba o abajo de la membrana depende de la posición de seguridad. La presión de mando que actúa en la membrana hace mover el obturador. La superficie de la membrana define el tamaño del accionamiento.

El medio fluye por la válvula en la dirección de la flecha. Cuando aumenta la presión de mando, aumenta la fuerza en la membrana del accionamiento. Los resortes se comprimen. En función del sentido de actuación elegido, el vástago entrará o saldrá del accionamiento. De esta forma cambia la posición del obturador respecto al asiento y en consecuencia el caudal que fluye por la válvula.

#### Consejo

*En válvulas que se utilizan para servicio todo/nada, SAMSON recomienda el montaje de un posicionador con firmware de diagnóstico integrado, ver cap. 3.4. Con la función de software "Test de carrera parcial" se puede prevenir el bloqueo de las válvulas todo/nada que se encuentran normalmente en su posición final.*

### 3.1 Posiciones de seguridad

Dependiendo del accionamiento utilizado (ver documentación del accionamiento correspondiente) la válvula puede ir, o no, a una posición de seguridad definida en caso de fallo de la energía auxiliar.

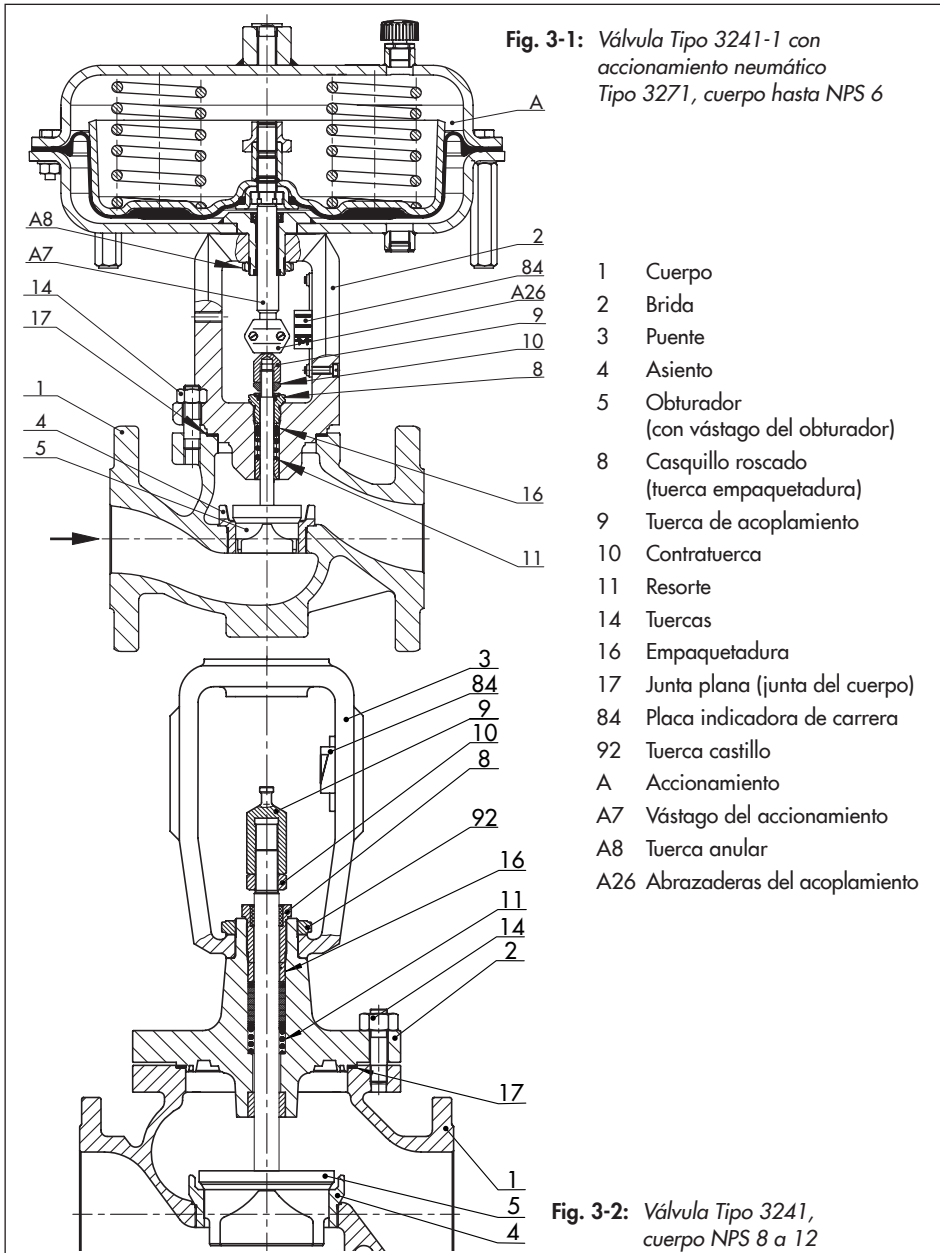
La válvula lineal con accionamiento neumático SAMSON Tipo 3271 y Tipo 3277 tiene dos posibles posiciones de seguridad según la disposición de los resortes en el accionamiento:

- **Vástago saliendo del accionamiento por la fuerza de los resortes (FA)**

Al disminuir la presión de mando o en caso de fallo de la energía auxiliar, los resortes mueven el vástago del accionamiento hacia abajo y cierran la válvula. La válvula abre al aumentar la presión de mando contra la fuerza de los resortes.

- **Vástago entrando en el accionamiento por la fuerza de los resortes (FE)**

Al disminuir la presión de mando o en caso de fallo de la energía auxiliar, los resortes mueven el vástago del accionamiento hacia arriba y abren la válvula.



La válvula cierra cuando la presión de mando aumenta suficientemente para contrarrestar la fuerza de los resortes.

**Consejo**

Si es necesario, se puede invertir el sentido de actuación del accionamiento. Para ello consultar las instrucciones de montaje y servicio del accionamiento neumático correspondiente:

► EB 8310-X para los Tipo 3271 y Tipo 3277

### 3.2 Ejecuciones

#### Con pieza de aislamiento/fuelle de estanqueidad

Debido al sistema de construcción modular, es posible completar la ejecución estándar con una pieza de aislamiento o un fuelle de estanqueidad.

#### Ejecución como válvula para microcaudales

En la válvula para microcaudales, en el cuerpo de la válvula en lugar de la combinación asiento/obturador se montan unos internos para microcaudales (Fig. 3-3).

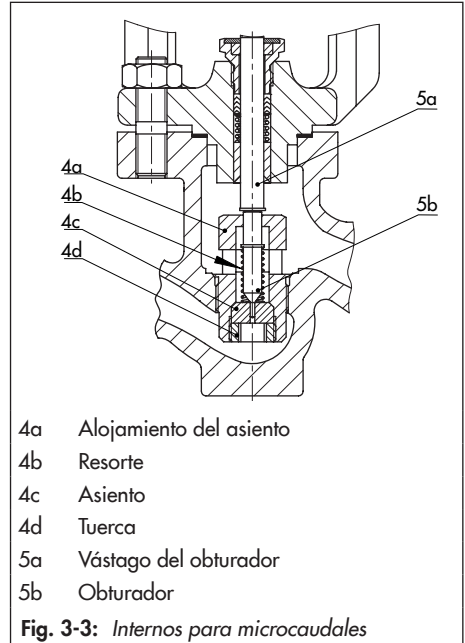


Fig. 3-3: Internos para microcaudales

#### Accionamientos

En estas instrucciones de montaje y servicio se describe la combinación más usual de la válvula con un accionamiento neumático Tipo 3271 o Tipo 3277. El accionamiento neumático (con o sin mando manual) se puede cambiar por otro accionamiento neumático de tamaño diferente, pero que tenga la misma carrera.

➔ Tener en cuenta la fuerza máxima admisible del accionamiento.

#### Información

Cuando en la combinación válvula/accionamiento el margen de carrera del accionamiento es mayor al de la válvula, será nece-

## Construcción y principio de funcionamiento

*sario pretensar los resortes del accionamiento de forma que las carreras coincidan, consultar la documentación del accionamiento correspondiente.*

---

En lugar del accionamiento neumático simple, se puede montar un accionamiento con volante manual adicional o un accionamiento eléctrico, ver hoja sinóptica ► T 8300.

### 3.3 Componentes adicionales

#### Filtro

SAMSON recomienda montar un filtro colador SAMSON antes del cuerpo de la válvula. El filtro evita que partículas sólidas presentes en el fluido puedan dañar la válvula lineal.

#### Bypass y válvulas de interrupción

SAMSON recomienda montar una válvula de interrupción antes del filtro colador y otra detrás de la válvula lineal y tender una derivación (bypass). Mediante un bypass no es necesario interrumpir el funcionamiento de toda la instalación durante los trabajos de mantenimiento y reparación en la válvula.

#### Aislamiento

Las válvulas lineales se pueden aislar para reducir la transferencia de energía térmica.

En tal caso, tener en cuenta las instrucciones del cap. "Montaje".

#### Conexión de control

En la ejecución con cierre por fuelle metálico, en la brida superior se puede utilizar la conexión de control de fugas (G 1/8) para comprobar la hermeticidad del fuelle.

Especialmente con líquidos y vapores, SAMSON recomienda montar en la conexión de control un indicador de fugas (como p. ej. un manómetro de contacto, salida a un recipiente abierto o mirilla).

#### Resguardo (apartamanos)

En condiciones de operación en las que se requiera un mayor grado de seguridad (por ej. cuando la válvula es accesible incluso a personal no especializado), se debe prever una protección para evitar cualquier riesgo de aplastamiento por piezas móviles (vástagos del accionamiento y del obturador). La decisión sobre el empleo de un resguardo es responsabilidad del responsable de la planta y depende del peligro potencial de cada planta y sus circunstancias.

#### Reducción del ruido

Para reducir las emisiones de ruido se pueden utilizar internos con divisor de flujo (ver ► T 8081).

### 3.4 Accesorios

Ver hoja sinóptica ► T 8350

### 3.5 Datos técnicos

Las placas de características de la válvula y del accionamiento ofrecen información acerca de la ejecución de la válvula, ver cap. "Identificación".

#### **i** Información

Información más detallada en las hojas técnicas ► T 8012 y ► T 8012-2.

#### Conformidad

La válvula Tipo 3241 dispone de las marcas de conformidad CE, UKCA y EAC.



#### Margen de temperatura

En función de la ejecución, la válvula lineal está dimensionada para un margen de temperatura de  $-10$  a  $+220$  °C ( $14$  a  $428$  °F). Utilizando una pieza de aislamiento o un fuelle el margen de temperatura se amplía hasta  $-196$  y  $+450$  °C ( $-325$  a  $+842$  °F).

#### Clase de fuga

En función de la ejecución se cumplen las siguientes clases de fugas:

Cierre (Pos. 12 en la placa de características)	ME, ST	ME, ST	PT, PK
Compensación de presión (Pos. 14 en la placa de características)	–	D/B	–
Clase de fuga (según ANSI/FCI 70-2)	como mín. IV	como mín. IV	VI

#### Emisiones de ruido

SAMSON no puede dar una declaración general acerca de la emisión de ruido. Las emisiones de ruido dependen de la ejecución de la válvula, del equipamiento de la planta y del fluido.

#### Transpondedor RFID opcional

Campos de aplicación según las especificaciones técnicas y los certificados Ex. Estos documentos se pueden descargar en ► [www.samsongroup.com](http://www.samsongroup.com) > Products > Electronic nameplate.

## Construcción y principio de funcionamiento

### Dimensiones y pesos

Los pesos indicados corresponden a una ejecución estándar del equipo. Los pesos de los equipos finales pueden variar según la ejecución (material, tipo de internos etc.).

Las Tablas 3-1 a 3-3 proporcionan un resumen de las dimensiones y pesos de la ejecución estándar de la válvula Tipo 3241. Las Tablas 3-4 y 3-5 muestran las dimensiones y pesos de la válvula Tipo 3241 con pieza de aislamiento o fuelle.

Dimensiones en mm · Pesos en kg

**Tabla 3-1:** Dimensiones válvula Tipo 3241 hasta NPS 6 (DN 150)

Válvula	NPS		½	¾	1	1½	2	2½	3	4	6
	DN		15	20	25	40	50	65	80	100	150
	NPT		½	¾	1	1½	2	-	-	-	-
Longitud L <sup>1)</sup>	Class 125 y 150	in	7,25	7,25	7,25	8,75	10,00	10,88	11,75	13,88	17,75
		mm	184	184	184	222	254	276	298	352	451
	Class 300	in	7,50	7,62	7,75	9,25	10,50	11,50	12,50	14,50	18,62
		mm	190	194	197	235	267	292	318	368	473
H1 con accionamiento	≤750 cm <sup>2</sup>	in	8,74			8,78		10,31		13,94	15,35
		mm	222			223		262		354	390
	1000 cm <sup>2</sup> - 1400-60 cm <sup>2</sup>	in	-							16,26	17,72
		mm	-							413	450
1400-120 cm <sup>2</sup> - 2800 cm <sup>2</sup>	in	-									
	mm	-									
H2 <sup>2)</sup> con ejecución	Acero al carbono	in	1,73 <sup>3)</sup>			2,83 <sup>3)</sup>		3,86	3,86 <sup>3)</sup>	4,65	6,89
		mm	44 <sup>3)</sup>			72 <sup>3)</sup>		98	98 <sup>3)</sup>	118	175
	Acero forjado	in	2,1	-	2,76	3,7	3,93	-	5,2	-	-
		mm	53	-	70	94	100	-	132	-	-

1) Longitudes según ANSI/ISA 75.08.01

2) La dimensión H2 describe la distancia desde el centro del canal de flujo hasta la parte inferior del fondo del cuerpo.

3) En estas válvulas la dimensión H2 no es el punto más bajo de la válvula. El punto más bajo de estas válvulas es la parte inferior de la brida de conexión, cuya dimensión viene dada por la norma de las bridas de conexión.

**Tabla 3-2:** Dimensiones válvula Tipo 3241 a partir NPS 8 (DN 200)

Válvula	NPS		8	10/fundición gris	10	10	12
	DN		200	250/fundición gris hasta diám. asiento 200 mm	250 hasta diám. asiento 200 mm	250 a partir de diám. asiento 250 mm	300
Longitud L <sup>1)</sup>	Class 125 y 150	in	21,38	21,38	26,50	26,50	29,00
		mm	543	543	673	673	737
	Class 300	in	22,38	22,38	27,88	27,88	30,50
		mm	568	568	708	708	775
H4		in	15,35	15,35	17,76	17,76	25,67
		mm	390	390	451	451	652
H8 <sup>2)</sup> con accionamiento	1000 cm <sup>2</sup> - 1400-60 cm <sup>2</sup>	in	16,46	16,46	16,46	-	19,80
		mm	418	418	418		503
	1400-120 cm <sup>2</sup> - 2800 cm <sup>2</sup>	in	19,80	19,80	19,80	25,59	25,59
H2		in	9,06	10,24	11,61	11,61	13,98
		mm	230	260	295	295	355

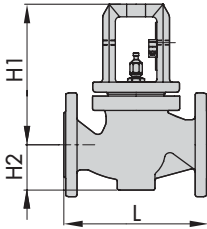
1) Longitudes según ANSI/ISA 75.08.01

2) Cuando se utilizan válvulas con C<sub>v</sub> 290, 420 o 735 (K<sub>vs</sub> 250, 360 o 630) y carrera nominal 60 mm con sobrecarrera, la medida H8 aumenta en 6,69" (170 mm).

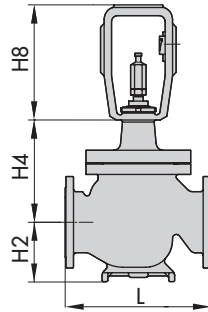
**Tabla 3-3:** Pesos válvula Tipo 3241

Válvula	NPS		½	¾	1	1½	2	2½	3	4	6	8	10	12
	DN		15	20	25	40	50	65	80	100	150	200	250	300
Peso sin accionamiento	lbs	15	18	20	35	44	71	82	137	287	1096	1892	2535	
	kg	7	8	9	16	20	32	37	62	130	497	858	1150	

Dibujos dimensionales



Tipo 3241 · NPS ½ a 6 (DN 15 a 150)



Tipo 3241 · NPS 8 a 12 (DN 200 a 300)

**Tabla 3-4:** Dimensiones y pesos de la válvula Tipo 3241 con pieza de aislamiento o fuelle hasta NPS 6 (DN 150)

Paso nominal	NPS	½	¾	1	1½	2	2½	3	4	6		
		DN	15	20	25	40	50	65	80	100	150	
≤750 cm <sup>2</sup>	pieza ais-	in	16,10		16,14		17,76		25,04		26,46	
	lamiento/	mm	409		410		451		636		672	
	fuelle											
	larga	in	28,07		28,11		29,72		34,53		35,94	
		mm	713		714		755		877		913	
H4 con accio- na- miento	1000 cm <sup>2</sup> 1400- 60 cm <sup>2</sup>	pieza ais-	in							27,36		28,82
		lamiento/	mm			-				695		732
	fuelle	in			-				36,85		38,31	
		mm							936		973	
1400- 120 cm <sup>2</sup> / 2800 cm <sup>2</sup>	pieza ais-	in										
	lamiento/	mm										
	larga	in										
		mm										

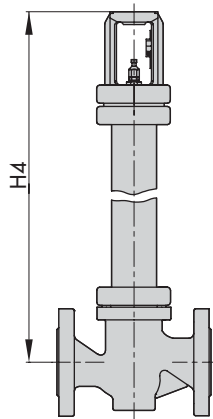


Paso nominal	NPS	1/2	3/4	1	1 1/2	2	2 1/2	3	4	6	
	DN	15	20	25	40	50	65	80	100	150	
Peso sin accionamiento (aprox.)	pieza aislamiento/fuelle	lbs	22	24	26	49	57	88	99	176	353
		kg	10	11	12	22	26	40	45	80	160
	larga	lbs	31	33	35	57	66	97	108	194	370
		kg	14	15	16	26	30	44	49	88	168

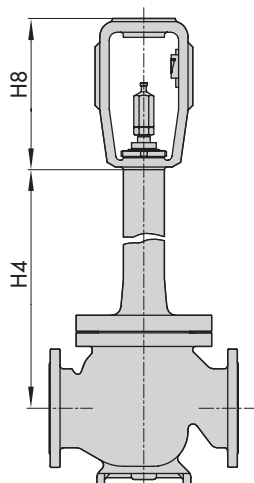
**Tabla 3-5:** Dimensiones y pesos de la válvula Tipo 3241 con pieza de aislamiento o fuelle a partir de NPS 8 (DN 200)

Ejecución con			Pieza de aislamiento				Aleta del fuelle			
Paso nominal válvula	NPS	8	10 hasta diám. asiento 200 mm	10 diám. asiento 250 mm	12	8	10 hasta diám. asiento 200 mm	10 diám. asiento 250 mm	12	
			DN	200	250 hasta diám. asiento 200 mm		250 diám. asiento 250 mm	300	200	250 hasta diám. asiento 200 mm
H4 con accionamiento	1000 cm <sup>2</sup> in	32,7	41,9	–	45,3	40,8	58,7	–	59,8	
		1400-60 cm <sup>2</sup> mm	830	1065	–	1150	1036	1492	–	1520
	1400-120 cm <sup>2</sup> in	32,7	41,9	41,9	45,3	40,8	58,7	58,7	59,8	
		2800 cm <sup>2</sup> mm	830	1065	1065	1150	1036	1492	1492	1520
H8 con accionamiento	1000 cm <sup>2</sup> in	16,5	16,5	–	19,8	16,5	16,5	–	19,8	
		1400-60 cm <sup>2</sup> mm	418	418	–	503	418	418	–	503
	1400-120 cm <sup>2</sup> in	19,8	19,8	25,6	25,6	19,8	19,8	25,6	25,6	
		2800 cm <sup>2</sup> mm	503	503	650	650	503	503	650	650
Peso sin accionamiento (aprox.)	lbs	1191	2220	2220	2690	1312	2407	2407	2793	
	kg	540	1007	1007	1220	595	1092	1092	1267	

## Dibujos dimensionales



Tipo 3241 con pieza de aislamiento o fuelle · NPS ½ a 6 (DN 15 a 150)



Tipo 3241 con pieza de aislamiento o fuelle · NPS 8 a 12 (DN 200 a 300)

## **i** Información

Consultar las siguientes hojas técnicas para otras dimensiones y pesos:

- ▶ T 8012 para válvulas en ejecución ANSI con fuelle, pieza de aislamiento o camisa de calefacción
- ▶ T 8012-2 para válvulas en ejecución JIS con fuelle, pieza de aislamiento o camisa de calefacción

Para los accionamientos consultar la documentación correspondiente, p. ej. para accionamientos neumáticos SAMSON:

- ▶ T 8310-1 para los accionamientos Tipo 3271 y Tipo 3277 con superficie hasta 750 cm<sup>2</sup>
- ▶ T 8310-2 para el accionamiento Tipo 3271 con superficie a partir de 1000 cm<sup>2</sup>
- ▶ T 8310-3 para el accionamiento Tipo 3271 con superficie 1400-60 cm<sup>2</sup>

## 4 Envío y transporte en el lugar

Los trabajos descritos en el presente capítulo sólo los puede realizar personal cualificado que esté debidamente capacitado para las correspondientes tareas.

### 4.1 Recepción del suministro

Cuando se recibe la mercancía proceder como se indica a continuación:

1. Controlar el alcance del suministro. Comparar los datos de la placa de características de la válvula con los del albarán de suministro. Ver más detalles de la placa de características en el cap. "Identificación".
2. Comprobar que la mercancía no presenta desperfectos. Comunicar cualquier desperfecto a SAMSON y a la empresa de transporte (ver albarán de entrega).
3. Determinar el peso y las dimensiones de los equipos que se van a levantar y transportar con el fin de seleccionar el equipo de elevación y de manipulación de la carga adecuado, si es necesario. Ver el documento de transporte y el cap. "Datos técnicos".

### 4.2 Desembalar la válvula

Observar las siguientes instrucciones:

- No desempaquetar la válvula hasta el momento de su montaje en la tubería.
- Dejar la válvula en su palé o contenedor de transporte para su transporte interno.

- No retirar las tapas de protección de la entrada y salida de la válvula hasta el momento de montar la válvula en la tubería. Proteger la válvula de los daños producidos por la introducción de objetos extraños.
- Eliminar el embalaje en conformidad con las regulaciones locales. Separar los materiales de embalaje por tipo y reciclarlos.

### 4.3 Elevación y transporte de la válvula

#### **⚠ PELIGRO**

***¡Riesgo de caída de cargas suspendidas!***

- *Mantenerse alejado de las cargas suspendidas o en movimiento.*
- *Proteger la ruta de transporte.*

#### **⚠ ADVERTENCIA**

***¡Riesgo de vuelco y daños del dispositivo de elevación por superar su capacidad!***

- *Utilizar únicamente dispositivos de elevación cuya capacidad de carga corresponda como mínimo con el peso de la válvula, incluido el accionamiento si está montado, y el peso del embalaje.*

### ADVERTENCIA

#### **¡Riesgo de lesión debido al vuelco de la válvula!**

- Tener en cuenta el centro de gravedad de la válvula.
- Asegurar la válvula para que no pueda volcar ni girar.

### ADVERTENCIA

#### **¡Riesgo de lesión debido a una elevación incorrecta sin equipo de elevación!**

Al elevar la válvula sin dispositivo de elevación, dependiendo del peso de la válvula lineal, pueden producirse lesiones, especialmente en el tronco.

- Observar las normas de seguridad e higiene en el trabajo válidas en el lugar de instalación

### NOTA

#### **¡Riesgo de daños en la válvula debido a la colocación incorrecta de las eslingas!**

El ojal/anilla roscada en los accionamientos SAMSON sirve solo para el montaje y desmontaje del accionamiento, así como para elevar el accionamiento sin válvula. Este ojal no está destinado a levantar una válvula de control completa.

- Al levantar la válvula de control, asegurarse de que las eslingas fijadas en el cuerpo de la válvula soportan toda la carga.
- No sujetar las eslingas de carga en el accionamiento, volante manual u otros componentes.

- Tener en cuenta las instrucciones de elevación, ver cap. 4.3.2.

### Consejo

En los accionamientos SAMSON con rosca interna en la tapa superior, se puede enroscar en lugar de una anilla un cáncamo giratorio de elevación (ver la documentación del accionamiento correspondiente).

El cáncamo giratorio de elevación, al contrario que el ojal/anilla roscada, sirve para orientar la válvula de control completa.

Al elevar una válvula de control completa, el punto de sujeción entre el cáncamo giratorio y el mecanismo de elevación no debe soportar ninguna carga. Este arnés solo protege la válvula lineal de inclinación al levantarla.

### Consejo

El servicio de asistencia técnica de SAMSON le proporcionará mayores detalles para el transporte y elevación sobre demanda.

## 4.3.1 Transporte de la válvula

La válvula se puede transportar utilizando dispositivos de elevación (p. ej. una grúa o una carretilla elevadora).

- Dejar la válvula en su palé o contenedor de transporte para su transporte.
- Observar las instrucciones de transporte.

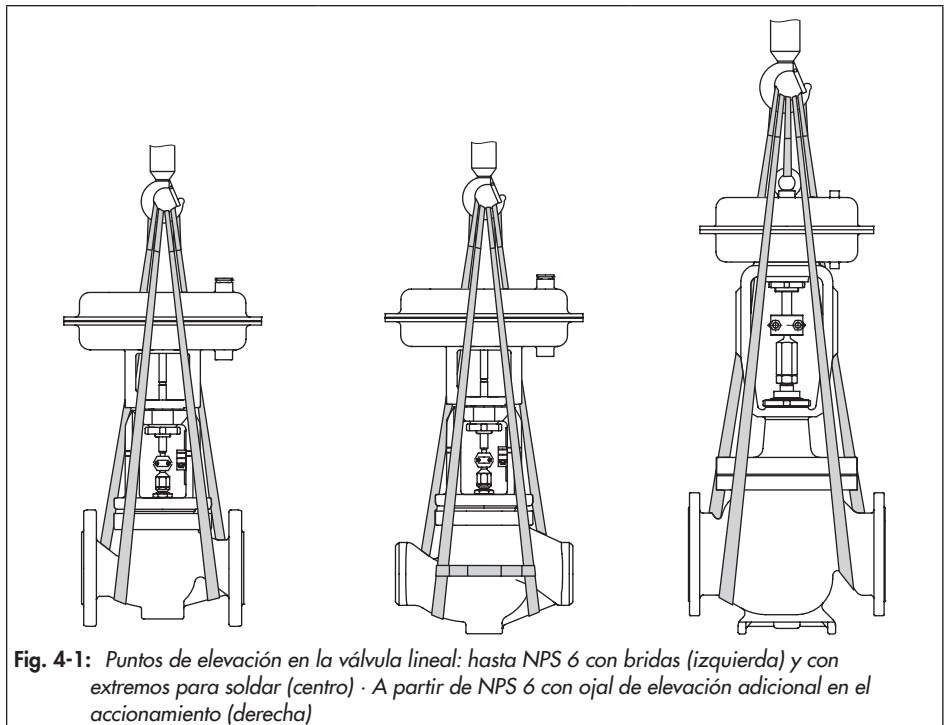
### Instrucciones de transporte

- Proteger la válvula contra las influencias externas (p. ej. golpes).
- No dañar la protección anticorrosión (pintura, revestimiento de las superficies). Remediar inmediatamente cualquier daño que ocurra.
- Proteger el tubeado y cualquier otro accesorio contra daños.
- Proteger la válvula contra humedad y suciedad.

- El margen de temperatura de transporte admisible para válvulas estándar es  $-20$  a  $+65$  °C ( $-4$  a  $+149$  °F).

### **i** Información

*Ponerse en contacto con el servicio de asistencia técnica para conocer los márgenes de temperatura de transporte admisibles para otras ejecuciones.*



### 4.3.2 Elevación de la válvula

Para montar la válvula en la tubería será necesario utilizar dispositivos de elevación como p. ej. grúas o carretillas elevadoras.

#### Instrucciones de elevación

- Utilizar un gancho con pestillo de seguridad en el dispositivo de elevación (ver Fig. 4-1) que impida que las eslingas se deslicen durante el levantamiento y transporte.
- Asegurar las eslingas contra deslizamiento.
- Asegurarse de que será posible retirar las eslingas una vez la válvula esté montada en la tubería
- Evitar que la válvula oscile o vuelque.
- No dejar cargas suspendidas del dispositivo de elevación durante largos periodos de tiempo.
- Asegurarse de que al elevar la válvula el eje de la tubería está siempre horizontal y el eje del vástago del obturador siempre vertical.
- Asegurarse de que, en válvulas >NPS 6 el arnés adicional entre el ojal del accionamiento y el equipo de elevación no soporta ninguna carga. Este arnés solo protege la válvula lineal de inclinación al levantarla. Antes de elevar la válvula tensar el arnés.

### a) Ejecución con bridas

1. Atar una eslinga de elevación entre cada una de las bridas del cuerpo y el dispositivo de sujeción (p. ej. gancho) de la grúa o carretilla elevadora, ver Fig. 4-1.
2. **A partir de NPS 6:** atar una eslinga adicional entre el ojal del accionamiento y el equipo de elevación.
3. Levantar cuidadosamente la válvula. Comprobar que el dispositivo de elevación soporta el peso.
4. Mover la válvula a una velocidad constante hasta el lugar de montaje.
5. Montar la válvula en la tubería, ver cap. "Montaje".
6. Después de montarla en la tubería, comprobar que los tornillos de las bridas están bien apretados y que la válvula se mantiene en la tubería.
7. Retirar las eslingas de elevación.

### b) Ejecución con extremos para soldar

1. Atar una eslinga de elevación entre cada uno de los extremos del cuerpo y el dispositivo de sujeción (p. ej. gancho) de la grúa o carretilla elevadora, ver Fig. 4-1.
2. Asegurar con tirantes las eslingas atadas al cuerpo para evitar que se deslicen.
3. **A partir de NPS 6:** atar una eslinga adicional entre el ojal del accionamiento y el equipo de elevación.

4. Levantar cuidadosamente la válvula. Comprobar que el dispositivo de elevación soporta el peso.
5. Mover la válvula a una velocidad constante hasta el lugar de montaje.
6. Montar la válvula en la tubería, ver cap. "Montaje".
7. Después de montarla en la tubería, comprobar que las soldaduras aguantan.
8. Retirar tirantes y eslingas de elevación.

## 4.4 Almacenamiento de la válvula

### ❗ NOTA

#### **¡Riesgo de daños en la válvula debido a un almacenamiento incorrecto!**

- Observar las instrucciones de almacenamiento.
- Evitar periodos de almacenamiento largos.
- Consultar a SAMSON en caso de condiciones de almacenamiento diferentes o periodos de almacenamiento prolongados.

### i Información

En caso de periodo de almacenamiento prolongado, SAMSON recomienda comprobar regularmente la válvula y las condiciones de almacenamiento.

### Instrucciones de almacenamiento

- Proteger la válvula contra las influencias externas (p. ej. golpes).
- En la posición de almacenamiento, asegurar la válvula lineal contra deslizamiento o vuelco.
- No dañar la protección anticorrosión (pintura, revestimiento de las superficies). Remediar inmediatamente cualquier daño que ocurra.
- Proteger la válvula contra humedad y suciedad y almacenarla en un ambiente con humedad relativa <75 %. En espacios húmedos, evitar la formación de condensados. Si es necesario utilizar un agente de secado o una calefacción.
- Asegurarse de que el aire ambiente está libre de ácidos y otros fluidos corrosivos.
- El margen de temperatura de almacenamiento admisible para válvulas estándar es  $-20$  a  $+65$  °C ( $-4$  a  $+149$  °F). Ponerse en contacto con el servicio de asistencia técnica para conocer los márgenes de temperatura de almacenamiento admisibles para otras ejecuciones.
- No colocar ningún objeto encima de la válvula.
- Para un tiempo de almacenaje >4 meses, SAMSON recomienda almacenar las siguientes válvulas en posición vertical con el accionamiento arriba:
  - $\geq$ NPS 4 en las ejecuciones con compensación de presión
  - $\geq$ NPS 6 en las ejecuciones sin compensación de presión

## Envío y transporte en el lugar

### Instrucciones de almacenamiento especiales para elastómeros

Ejemplo de elastómero: membrana del accionamiento

- No colgar ni doblar los elastómeros para mantener su forma y evitar fisuras.
- Para el almacenamiento de elastómeros SAMSON recomienda una temperatura de 15 °C (59 °F).
- Almacenar los elastómeros lejos de lubricantes, productos químicos, disolventes y productos combustibles.

---

 **Consejo**

*El servicio de asistencia técnica le proporcionará mayores detalles acerca del almacenamiento sobre demanda.*

---



## 5 Montaje

Los trabajos descritos en el presente capítulo sólo los puede realizar personal cualificado que esté debidamente capacitado para las correspondientes tareas.

### 5.1 Condiciones de montaje

#### Postura de trabajo

La postura de trabajo para la válvula es la vista frontal de todos los elementos de operación de la válvula de control, incluidos los

accesorios, desde la perspectiva del personal de operación.

El responsable de la planta debe asegurar que, una vez instalado el equipo, los operarios podrán realizar todos los trabajos necesarios sin peligros y que tendrán un fácil acceso desde la postura de trabajo.

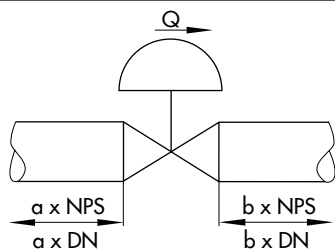
#### Tuberías

Las longitudes de entrada y salida (ver Tabla 5-1) dependen de diversas variables y de las condiciones del proceso y deben entenderse como recomendaciones. Consultar

**Tabla 5-1:** Longitudes de entrada y salida

Estado del medio	Condiciones de la válvula	Long. entrada a	Long. salida b
Gas	$Ma \leq 0,3$	2	4
	$0,3 \leq Ma \leq 0,7$	2	10
Vapor	$Ma \leq 0,3$ <sup>1)</sup>	2	4
	$0,3 \leq Ma \leq 0,7$ <sup>1)</sup>	2	10
	Vapor saturado (% condensado > 5 %)	2	20
Líquido	Sin cavitación / $w < 10$ m/s	2	4
	Con ruido de cavitación / $w \leq 3$ m/s	2	4
	Con ruido de cavitación / $3 < w < 5$ m/s	2	10
	Cavitación crítica / $w \leq 3$ m/s	2	10
	Cavitación crítica / $3 < w < 5$ m/s	2	20
Flashing	–	2	20
Multifase	–	10	20

<sup>1)</sup> No vapor saturado



Q Caudal  
a Longitud de entrada  
b Longitud de salida

## Montaje

con SAMSON si estas longitudes son significativamente inferiores a las recomendadas por SAMSON.

Asegurar las siguientes condiciones para el correcto funcionamiento de la válvula lineal:

- ➔ Respetar las longitudes de entrada y salida, ver Tabla 5-1. Consultar con SAMSON si las condiciones de la válvula y el estado del fluido de proceso varían.
- ➔ Montar la válvula lineal libre de tensiones y con las menores vibraciones posibles. Observar los párrafos "Posición de montaje" y "Soporte y anclaje" de este capítulo.
- ➔ Montar la válvula lineal, de forma que quede suficiente espacio para desmontar el accionamiento y la válvula, así como para realizar trabajos de mantenimiento.

### Posición de montaje

SAMSON recomienda montar la válvula lineal vertical y con el accionamiento en la parte superior.

En las siguientes ejecuciones/aplicaciones la válvula lineal **tiene** que montarse vertical con el accionamiento en la parte superior:

- Paso nominal a partir de NPS 4
  - Válvulas con pieza de aislamiento o fuelle para bajas temperaturas, inferiores a  $-10\text{ }^{\circ}\text{C}$  ( $14\text{ }^{\circ}\text{F}$ )
- ➔ En caso de no poder respetar esta posición de montaje, contactar con SAMSON.

## Soporte y anclaje

### **i** Información

*La selección e implementación de soportes o anclajes adecuados en la válvula de control montada y en la tubería son responsabilidad del constructor de la planta.*

Según cual sea la ejecución y el lugar de montaje de la válvula de control será necesario un soporte o anclaje de la válvula, el accionamiento y la tubería.

Las válvulas que no se montan verticales con el accionamiento en la parte superior, deberán estar provistas de un soporte o anclaje.

### Tapón de desaireación

Los tapones de desaireación se roscan en las conexiones neumáticas de desaireación de los equipos neumáticos y electroneumáticos, para asegurar que el aire de desaireación formado se libere a la atmósfera (protección contra sobrepresión en el equipo). Además los tapones de desaireación permiten la entrada de aire (protección contra formación de vacío en el equipo).

- ➔ Situar el tapón de desaireación en el lado contrario de la postura de trabajo.

### Accesorios

- ➔ Al conectar los accesorios, asegúrese de que puedan ser operados de manera segura y que sean fácilmente accesibles desde la postura de trabajo.

## 5.2 Preparación del montaje

Antes del montaje asegurar que se cumplen las siguientes condiciones:

- La válvula está limpia.
- Tanto la válvula como los accesorios, incluido el tubeado se encuentran en perfectas condiciones.
- Comprobar que los datos de la placa de características de la válvula (Tipo, paso nominal, material, presión nominal y margen de temperatura) coinciden con las condiciones de servicio (paso nominal y presión nominal de la tubería, temperatura del fluido, etc...). Ver más detalles de la placa de características en el cap. "Identificación".
- Se ha montado o preparado el equipamiento adicional necesario (ver cap. "Componentes adicionales") antes de montar la válvula.

### NOTA

**¡Riesgo de daños en la válvula lineal debido a un aislamiento incorrecto!**

- Las válvulas lineales solo se pueden aislar hasta la brida tapa del cuerpo, ver Fig. 5-1. Esto también aplica a las ejecuciones con fuelle o pieza de aislamiento para temperaturas del fluido inferiores a 0 °C o superiores a 220 °C. ¡Si también se aísla la pieza de aislamiento, ésta pierde su función!
- No está permitido aislar las válvulas montadas según NACE MR 0175 y cuyos tornillos y tuercas no sean aptos para ambientes de gas amargo.

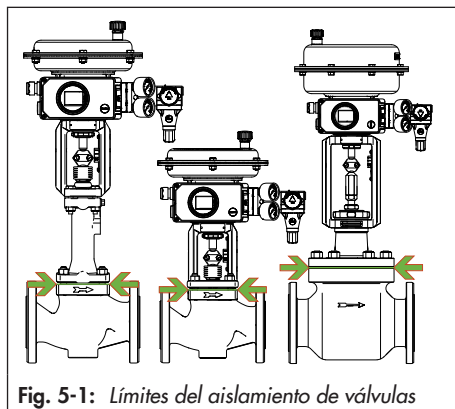


Fig. 5-1: Límites del aislamiento de válvulas

Seguir los siguientes pasos:

- Preparar el material y las herramientas necesarias para el montaje.
- Limpiar el interior de las tuberías.

### Información

La limpieza de las tuberías de la planta es responsabilidad del responsable de planta.

- En aplicaciones con vapor, secar las tuberías. La humedad daña las partes internas de la válvula.
- Comprobar el buen funcionamiento del manómetro, si está instalado.
- Cuando la válvula y el accionamiento ya están montados, comprobar los pares de apriete de las uniones roscadas (ver ► AB 0100). Los componentes se pueden aflojar durante el transporte.

### 5.3 Montaje del equipo

A continuación se describe el procedimiento para montar la válvula antes de la puesta en marcha.

#### ❗ NOTA

**¡Riesgo de daños en la válvula lineal debido a pares de apriete excesivamente altos o bajos!**

*Tener en cuenta los pares de apriete especificados para cada componente de la válvula. Componentes con pares de apriete excesivos, pueden provocar un desgaste más rápido de las piezas. Por otro lado, las piezas insuficientemente apretadas pueden aflojarse.*

→ Consultar los pares de apriete, ver

▶ AB 0100.

#### ❗ NOTA

**¡Riesgo de daños en la válvula lineal por usar una herramienta inadecuada!**

→ Utilizar únicamente herramientas aprobadas por SAMSON, ver ▶ AB 0100.

#### 5.3.1 Montaje del seguro contra torsión externo

Antes de montar el accionamiento, en algunos casos es necesario montar el seguro contra torsión en el vástago del obturador.

Para hacerlo, la válvula debe estar cerrada.

En los accionamientos SAMSON Tipo 3271 y Tipo 3277 con volante manual Tipo 3273 tener en cuenta las instrucciones de montaje y servicio del volante manual, ver

▶ EB 8312-X, al montar el seguro contra torsión.

#### Ejecución estándar para válvulas a partir de DN 200/NPS 8

Ver Fig. 5-2 y Fig. 5-3

1. Introducir las bolas del rodamiento (310) en los huecos de la parte superior.
2. Colocar el puente (3) encima de la parte superior, de forma que las bolas se coloquen en los huecos del puente.
3. Fijar el puente (3) con la tuerca castillo (92).
4. Fijar la pestaña (83) y si es necesario la placa de advertencia (255) con tornillos (82) en el puente.
5. Colocar la placa indicadora de carrera (84) con tornillos (85) en la pestaña (83) según Tabla 5-3.
6. Con ayuda de un martillo con cabeza de goma o una prensa de palanca presionar los discos deslizantes (309) con su parte biselada primero (sin utilizar ningún lubricante) en los huecos de la abrazadera (301) hasta donde lleguen. Eliminar el material sobrante.
7. Lubricar ligeramente la rosca del vástago (9) y los tornillos (303) con lubricante (114).

#### ❗ NOTA

**¡Deterioro del funcionamiento debido a una aplicación incorrecta del lubricante!**

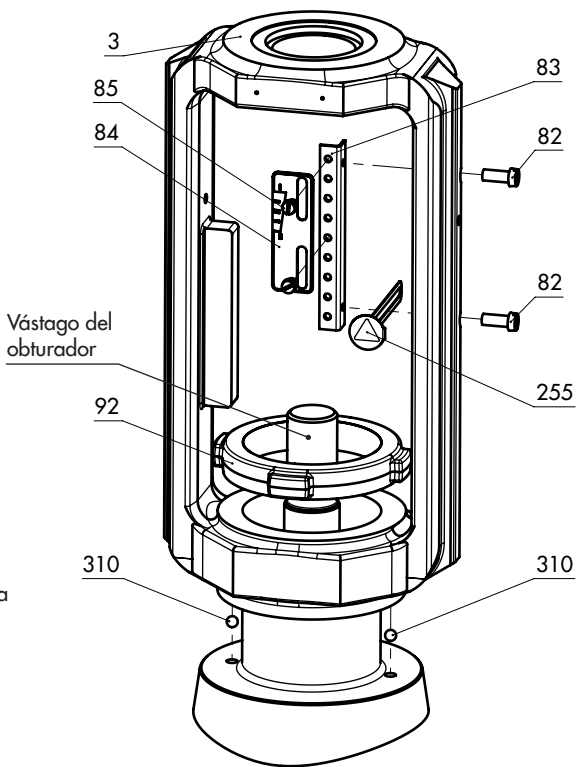
→ No poner lubricante en las roscas de la abrazadera (301) y del vástago del obturador.

8. Disponer la abrazadera (301) y el vástago (9) en el vástago del obturador según Tabla 5-3 y atornillarlo con los tornillos (303) y arandelas (304) sin apretar.
9. Montar el accionamiento, ver cap. 5.3.2.
10. Girar el vástago (9) hacia arriba, hasta que su cabeza toque con el vástago del accionamiento.
11. Introducir el vástago del accionamiento en el accionamiento, para separarlo del vástago (9).
12. Apretar los tornillos (303) paso a paso en cruz. Prestar atención a los pares de apriete, ver Tabla 5-2.

**Tabla 5-2:** Pares de apriete

Tamaño del tornillo	Pares de apriete [Nm]
M12	50
M16	121

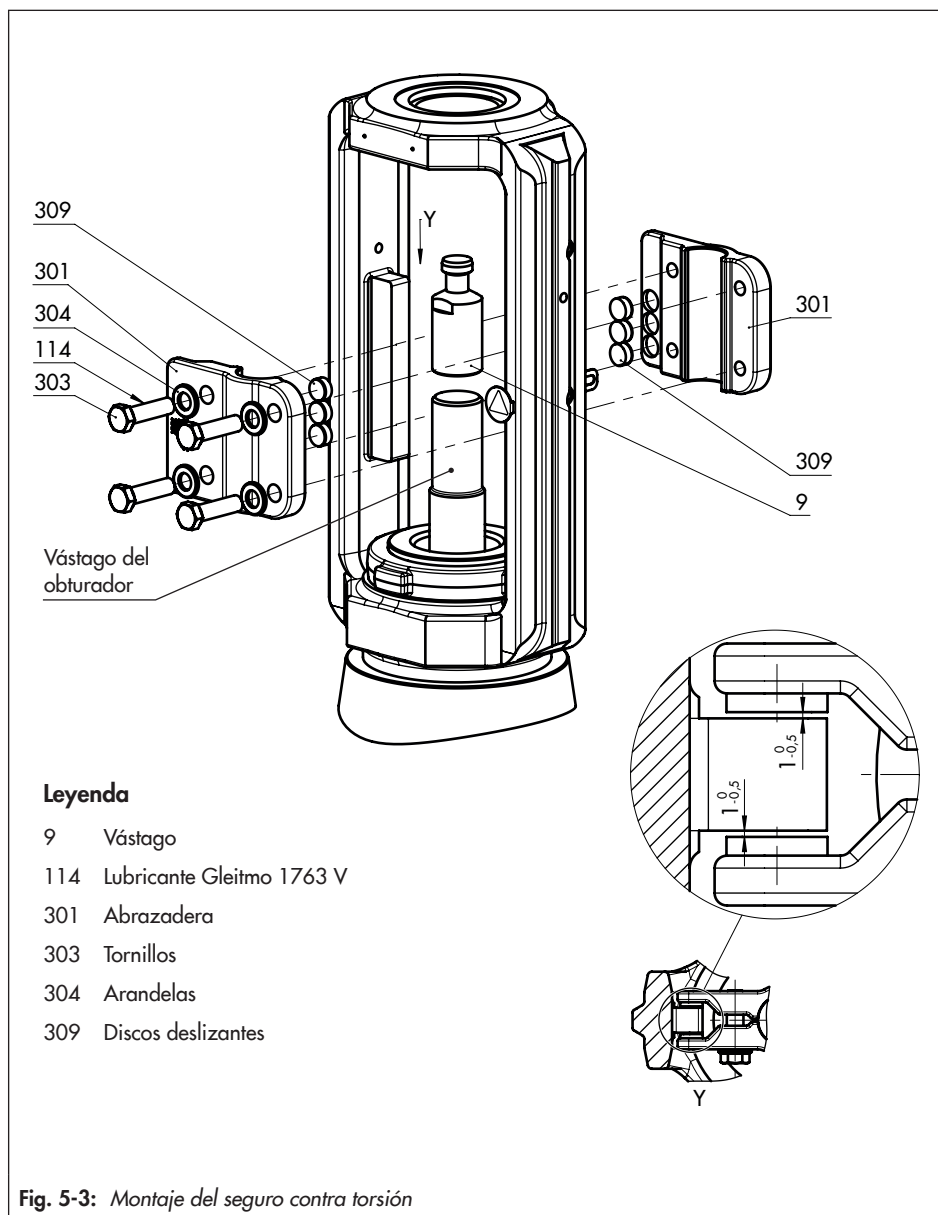
13. Comprobar y asegurar los siguientes puntos:
  - Entre los discos deslizantes y su superficie de apoyo en el puente hay un espacio nominal de entre 0,5 y 1 mm en cada lado (ver vista Y en Fig. 5-3).
  - El seguro contra torsión no se atasca en el puente y puede moverse libremente en la carrera.
14. Hacer salir el vástago del accionamiento y montar la abrazadera.



## Leyenda

- 3 Puente
- 82 Tornillos
- 83 Pestaña
- 84 Placa indicadora de carrera
- 85 Tornillos
- 92 Tuerca castillo
- 255 Placa de advertencia
- 310 Bolas

Fig. 5-2: Montaje del puente con placa indicadora de carrera



## Montaje

**Tabla 5-3:** Dimensiones de montaje de los accionamientos Tipo 3271 y Tipo 3277 · Dibujo dimensional ver Fig. 5-4

Acciona- miento [cm <sup>2</sup> ]	Ca- r- rera [mm]	Pretensión del acciona- miento		Dimensiones con la válvula cerrada [mm]												
		[%]	[mm]	H <sub>F</sub>	H <sub>G</sub>	H <sub>I</sub>	H <sub>K</sub>	H <sub>L</sub>	H <sub>N</sub>	H <sub>O</sub>	H <sub>T</sub>					
<b>DN 200...250/NPS 8...10 hasta diám. asiento 200 · Ejecución estándar</b>																
355 750	30	0	0	241	90	195	87	61	108	65	120					
1000 1400-60	30	0	0	211	120						66	83				
	30	75	45	211	120						66	83				
	60	0	0	166	165						52	55				
	60	25	15	181	150						52	55				
1400-120	15	87,5	105	236	180						61	115				
	30	0	0	191	225						48	76				
	30	75	90	221	195						61	100				
	60	0	0	308	255						61	185				
2800 5600	60	50	60	191	225						48	76				
	30	0	0	191	225						48	76				
	30	100	120	221	195						61	100				
	60	0	0	308	255						61	185				
60	75	90	191	225	48						76					
<b>DN 250/NPS 10 diám. asiento 250 y DN 300...500/NPS 12...20 · Ejecución estándar</b>																
1000 1400-60	30	0	0	281	135						237	87	100	150	110	121
	30	75	45	296	120	135										
	60	0	0	251	165	91										
	60	25	15	266	150	91										
1400-120	60	0	0	308	255	145										
	60	50	60	338	225	175										
	120	0	0	278	285	FA <sup>1)</sup> =115 FE <sup>2)</sup> =86										
2800 5600	60	0	0	308	255	145										
	60	75	90	338	225	175										
	120	0	0	248	315	FE <sup>2)</sup> =86										
	120	25	30	278	285	115										

1) FA = Vástago saliendo del accionamiento por la fuerza de los resortes

2) FE = Vástago entrando al accionamiento por la fuerza de los resortes



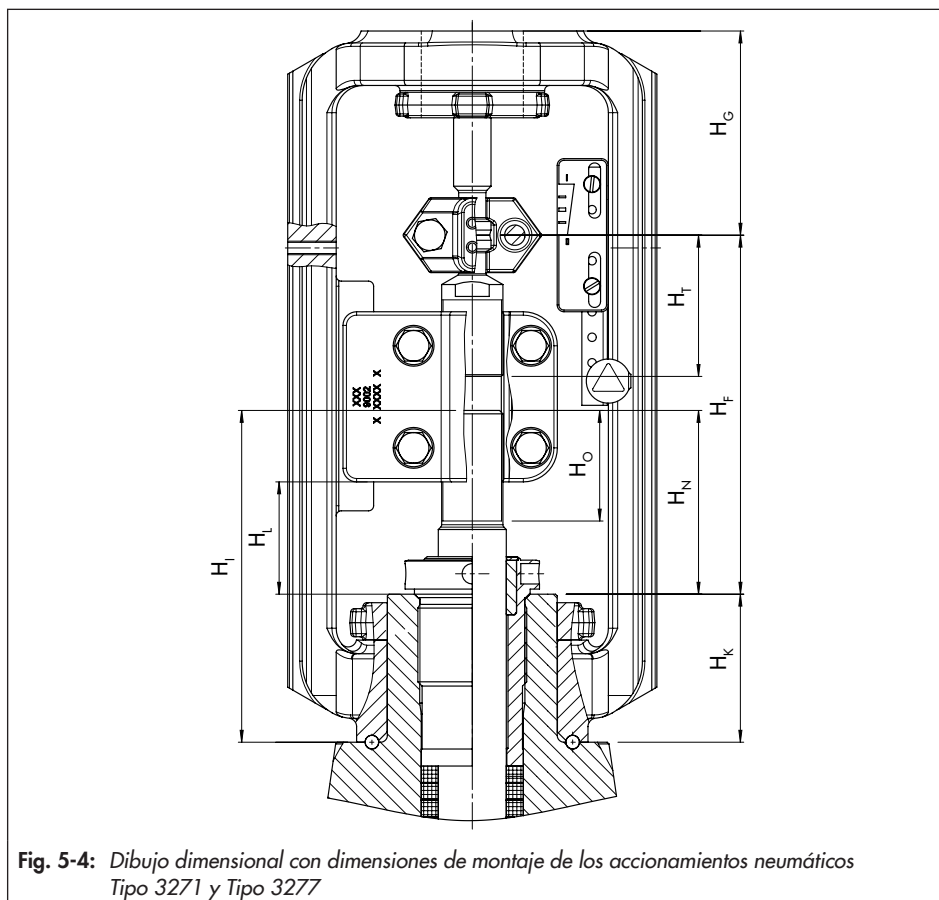


Fig. 5-4: Dibujo dimensional con dimensiones de montaje de los accionamientos neumáticos Tipo 3271 y Tipo 3277

### 5.3.2 Montaje de válvula y accionamiento

#### ⚠ ADVERTENCIA

**¡Riesgo de lesión debido a los resortes pretensados!**

Los accionamientos con resortes pretensados están bajo presión. Estos accionamientos se

pueden reconocer por los tornillos largos en la parte inferior.

➔ Antes de empezar cualquier trabajo, se debe liberar la compresión de los resortes pretensados del accionamiento, consultar la documentación del accionamiento correspondiente.

### **⚠ ADVERTENCIA**

**¡Riesgo de lesiones debido al desmontaje incorrecto del seguro contra torsión bajo tensión!**

Cuando el accionamiento está montado en la válvula preparado para el uso, la abrazadera (301) del seguro contra torsión en el vástago del obturador está bajo tensión.

- Llevar a cabo los trabajos de montaje y desmontaje según las instrucciones de este EB.
- No soltar los tornillos (303) del seguro contra torsión mientras exista transmisión de fuerzas entre el vástago del accionamiento y el vástago (9), ya sea a través de la energía auxiliar neumática y/o por la fuerza de los resortes del accionamiento.
- Desmontar el seguro contra torsión del vástago del obturador, solo cuando el accionamiento esté desmontado o desacoplado.

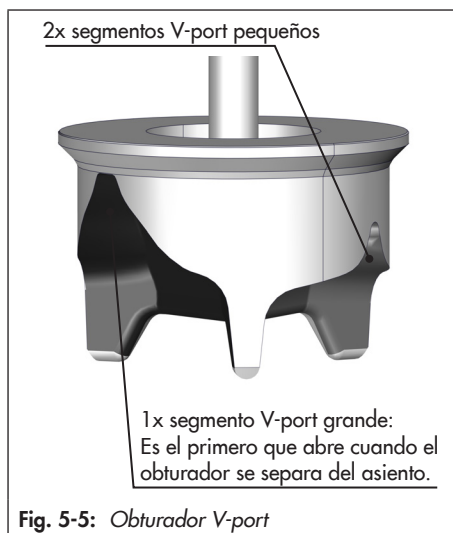
Las válvulas lineales SAMSON según cual sea su ejecución, se suministran con válvula y accionamiento montados o separados. Cuando se suministren por separado, la válvula y el accionamiento se deberán montar en el lugar de instalación.

### **Ejecuciones con obturador V-Port**

Para asegurar unas condiciones óptimas de flujo dentro de la válvula, el obturador V-port se deberá montar siempre de forma que el segmento V-port que primero abre sea el que apunte a la salida de la válvula.

Éste es el segmento V-port más grande de los tres, ver Fig. 5-5.

- Antes de montar el accionamiento es necesario identificar el segmento V-Port que primero abre cuando el obturador se separa del asiento.
- Al montar el accionamiento, asegurarse de que el segmento V-Port que primero abre queda indicando la salida de la válvula.

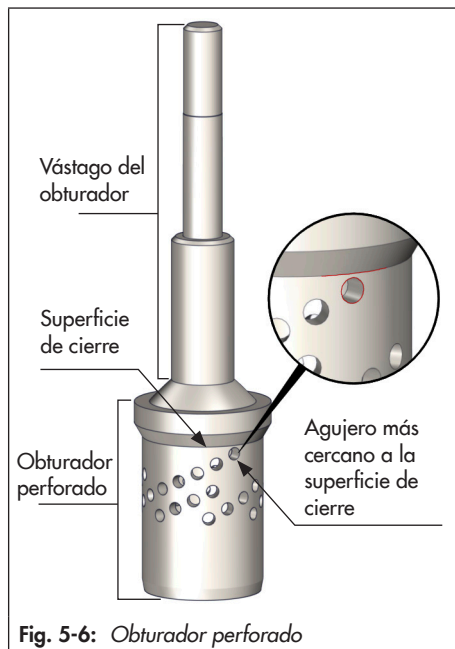


### **Ejecuciones con obturador perforado**

Los obturadores perforados con característica isoporcentual tienen una sola apertura cerca de la superficie de cierre. Dependiendo del paso nominal de la válvula, el esquema de agujeros es diferente y se disponen, en parte, de forma asimétrica. El fluido se cuela por los agujeros cuando el obturador se separa del asiento. Para asegurar unas condiciones óptimas de flujo dentro de la

válvula, el obturador perforado siempre se deberá montar de forma que el primer agujero que abre indique a la salida de la válvula, ver Fig. 5-6.

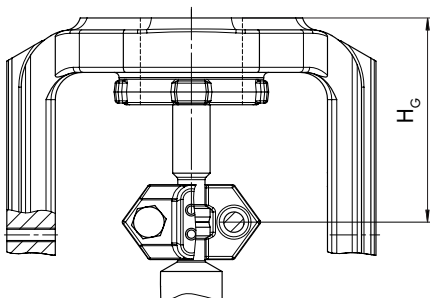
- ➔ Antes de montar el accionamiento comprobar el esquema de agujeros del obturador perforado e identificar el agujero más cercano a la superficie de cierre. Este debe ser el primero en abrir cuando el obturado se separa del asiento.
- ➔ Al montar el accionamiento, asegurarse de que el agujero que primero abre, queda indicando a la salida de la válvula.



### Dimensiones de montaje de la válvula hasta DN 150/NPS 6

Las siguientes dimensiones de montaje corresponden a la válvula Tipo 3241 con paso nominal NPS <8/DN <200:

Tamaño accionamiento	Carrera en mm	Distancia H <sub>G</sub> en mm
120 a 750v2 cm <sup>2</sup>	15	75
355v2 a 1400-60 cm <sup>2</sup>	30	



Dimensiones de montaje de la válvula Tipo 3241 con paso nominal NPS ≥8/DN ≥200 ver Tabla 5-3.

### a) Montaje del accionamiento

- ➔ Para el montaje del accionamiento proceder según se describe en la documentación del accionamiento correspondiente.

### b) Colocación de la placa indicadora de carrera

Una vez montado el accionamiento es necesario situar la placa indicadora de carrera en la posición correcta. Para ello alinear el 0 de la escala de la placa indicadora de carrera con la punta de la abrazadera (ver Fig. 5-4).

1. Llevar la válvula a la posición cerrada.
2. Soltar los tornillos de la placa indicadora de carrera.
3. Alinear la placa indicadora de carrera.
4. Fijar la placa indicadora de carrera con los tornillos.

### 5.3.3 Montaje de la válvula en la tubería

#### ⚠ NOTA

**¡Riesgo de daños en la válvula por trabajos mal ejecutados!**

*La elección del método y proceso de soldadura, así como la realización de los trabajos de soldadura en la válvula, son responsabilidad del responsable de la planta o de la empresa contratada. Esto incluye, por ej. cualquier tratamiento térmico necesario de la válvula.*

➔ *Encomendar los trabajos de soldadura a personal cualificado.*

#### ⚠ NOTA

**¡Desgaste y aparición de fugas prematuras debido a un soporte o anclaje insuficiente!**

➔ *Emplear suficientes soportes o anclajes en los puntos adecuados.*

### a) Ejecución con bridas

1. Cerrar las válvulas de interrupción de la tubería en la entrada y salida de la sección de la planta afectada durante la instalación.
2. Preparar la tubería en la sección de la planta afectada para el montaje de la válvula.
3. Retirar las tapas de protección de las aberturas antes de montar la válvula.
4. Levantar la válvula con el dispositivo de elevación adecuado en el lugar de montaje, ver cap. "Elevación de la válvula". Al hacerlo prestar atención al sentido de circulación de la válvula. Una flecha en la válvula indica el sentido de circulación.
5. Asegurarse de utilizar las juntas de brida correctas.
6. Unir libre de tensiones la tubería con la válvula.
7. Si es necesario, instalar soportes o anclajes.

## b) Ejecución con extremos para soldar

1. Proceder como se describe en el párrafo anterior "Ejecución con bridas", pasos 1 a 4.
2. Introducir el vástago completamente en el accionamiento, para proteger el obturador de chispas de soldadura.
3. Soldar la válvula libre de tensiones en la tubería.
4. Si es necesario, instalar soportes o anclajes.

## 5.4 Comprobaciones en la válvula montada

### **⚠ PELIGRO**

***¡Riesgo de rotura violenta en caso de apertura indebida de equipos y componentes bajo presión!***

*Las válvulas lineales y las tuberías son equipos bajo presión, que pueden estallar si se manipulan incorrectamente. Los fragmentos y trozos desprendidos similares a un proyectil y los fluidos liberados a presión pueden causar lesiones graves o incluso la muerte.*

*Antes de realizar trabajos en la válvula:*

- ➔ *Despresurizar la sección de la planta y la válvula, incluido el accionamiento. También se deben descargar las energías residuales.*
- ➔ *Vaciar el fluido de la válvula y de la parte de la planta donde está instalada.*

### **⚠ ADVERTENCIA**

***¡Riesgo de lesión debido a componentes bajo presión y al escape de fluido!***

- ➔ *No desenroscar el tornillo de la conexión de control mientras la válvula esté presurizada.*

### **⚠ ADVERTENCIA**

***¡Riesgo de daño auditivo y de sordera debido a niveles sonoros elevados!***

*Dependiendo de las condiciones de operación, puede producirse ruido asociado a la circulación del fluido por la válvula (p. ej. por la cavitación y el flashing). Además, pueden producirse altos niveles de ruido momentáneo, cuando un accionamiento neumático o un accesorio neumático desairea repentinamente sin reductores de ruido. Ambos pueden dañar el oído.*

- ➔ *Utilizar protección para los oídos cuando se trabaje cerca de la válvula.*

### **⚠ ADVERTENCIA**

***¡Riesgo de aplastamiento debido al movimiento de los vástagos del accionamiento y obturador!***

- ➔ *No meter la mano en el puente mientras la energía auxiliar neumática esté conectada al accionamiento.*
- ➔ *Antes de empezar cualquier trabajo en la válvula, se deben desconectar y bloquear el suministro de aire y la señal de mando.*

- No poner resistencia al movimiento del vástago del accionamiento y del obturador introduciendo objetos en el puente.
- Si los vástagos del accionamiento y obturador están bloqueados (p. ej. por "agarrotamiento" por no utilizarlos durante un tiempo prolongado), antes de desbloquearlos se deberá liberar la fuerza restante del accionamiento (compresión de los resortes), ver la documentación del accionamiento correspondiente.

### ADVERTENCIA

#### **¡Riesgo de lesión debido a la fuga de aire de desaireación!**

Durante la regulación al abrir y cerrar la válvula sale aire, p. ej. del accionamiento.

- Llevar gafas de seguridad al trabajar cerca de la válvula.

### ADVERTENCIA

#### **¡Riesgo de lesión debido a los resortes pretensados!**

Los accionamientos con resortes pretensados están bajo presión. Estos accionamientos se pueden reconocer por los tornillos largos en la parte inferior.

- Antes de empezar cualquier trabajo, se debe liberar la compresión de los resortes pretensados, consultar la documentación del accionamiento correspondiente.

Para verificar el funcionamiento de la válvula antes de la puesta en marcha o de una nueva puesta en marcha, realizar las siguientes comprobaciones:

## 5.4.1 Prueba de estanqueidad

La realización de la prueba de estanqueidad y la selección del procedimiento de prueba es responsabilidad del responsable de planta. ¡La prueba de estanqueidad debe cumplir con las normas y reglamentos nacionales e internacionales aplicables en el lugar de instalación!

### Consejo

Consultar con el servicio de asistencia técnica para planificar y realizar una prueba de estanqueidad ajustada a la planta.

1. Cerrar la válvula.
2. Conducir lentamente el fluido de prueba a la entrada de la válvula. Los aumentos repentinos de presión y las altas velocidades de flujo resultantes podrían dañar la válvula.
3. Abrir la válvula.
4. Aplicar la presión de prueba requerida.
5. Comprobar la ausencia de fugas al exterior de la válvula.
6. Volver a despresurizar la sección de tubería y la válvula.
7. Si es necesario, revisar las fugas, ver el siguiente párrafo "Apretar la empaquetadura", y a continuación repetir la prueba de estanqueidad.

### **Apretar la empaquetadura**

Una placa en la brida o en el puente indica si la empaquetadura es reajutable, ver cap. "Identificación".

**NOTA**

**¡Deficiencia en el funcionamiento de la válvula debido a un elevado rozamiento al haber apretado demasiado fuerte el casquillo roscado!**

→ Asegurarse de que el vástago del obturador se puede mover suavemente después de haber apretado el casquillo roscado.

1. Apretar la empaquetadura girando el casquillo roscado paso a paso en sentido horario, hasta que sea hermética.
  2. Abrir y cerrar completamente la válvula varias veces.
  3. Comprobar la ausencia de fugas al exterior de la válvula.
  4. Repetir los pasos 1 y 2, hasta que la empaquetadura sea totalmente hermética.
- Si la empaquetadura reajustable no tiene un cierre hermético, contactar con el servicio de asistencia técnica.

## 5.4.2 Movimiento lineal

El movimiento del vástago del accionamiento tiene que ser lineal y sin sacudidas.

- Ajustar la señal de mando máxima y mínima consecutivamente, para comprobar que se alcanzan las posiciones finales de la válvula. Al hacerlo observar el movimiento del vástago del accionamiento.
- Observar la indicación en la placa indicadora de carrera.

## 5.4.3 Posición de seguridad

- Cerrar la conducción de la presión de mando.
- Comprobar que la válvula va a su posición de seguridad definida, ver cap. "Construcción y principio de funcionamiento".

## 5.4.4 Prueba de presión

La realización de la prueba de presión es responsabilidad del responsable de planta.

### Consejo

*Consultar con el servicio de asistencia técnica para la planificación y realización de una prueba de presión ajustada a la planta.*

Asegurar las siguientes condiciones para la prueba de presión:

- Introducir el vástago del obturador en el accionamiento, para abrir la válvula.
- Observar las presiones máximas admisibles en la válvula y en la planta.





## 6 Puesta en marcha

Los trabajos descritos en el presente capítulo sólo los puede realizar personal cualificado que esté debidamente capacitado para las correspondientes tareas.

### **⚠ ADVERTENCIA**

**¡Riesgo de quemadura debido a componentes y tuberías calientes o frías!**

*Durante la operación, los componentes de la válvula y las tuberías pueden estar muy calientes o muy fríos y provocar quemaduras por contacto.*

- *Dejar enfriar o calentar los componentes y tuberías.*
- *Llevar ropa de protección y guantes de seguridad.*

### **⚠ ADVERTENCIA**

**¡Riesgo de lesión debido a componentes bajo presión y al escape de fluido!**

- *No desenroscar el tornillo de la conexión de control mientras la válvula esté presurizada.*

### **⚠ ADVERTENCIA**

**¡Riesgo de daño auditivo y de sordera debido a niveles sonoros elevados!**

*Dependiendo de las condiciones de operación, puede producirse ruido asociado a la circulación del fluido por la válvula (p. ej. por la cavitación y el flashing). Además, pueden producirse altos niveles de ruido momentáneo, cuando un accionamiento neumático (ver p. ej. cap. "Posición de seguri-*

*dad") o un accesorio neumático desairea repentinamente sin reductores de ruido. Ambos pueden dañar el oído.*

- *Utilizar protección para los oídos cuando se trabaje cerca de la válvula.*

### **⚠ ADVERTENCIA**

**¡Riesgo de aplastamiento debido al movimiento de los vástagos del accionamiento y obturador!**

- *No meter la mano en el puente mientras la energía auxiliar neumática esté conectada al accionamiento.*
- *Antes de empezar cualquier trabajo en la válvula, se deben desconectar y bloquear el suministro de aire y la señal de mando.*
- *No poner resistencia al movimiento del vástago del accionamiento y del obturador introduciendo objetos en el puente.*
- *Si los vástagos del accionamiento y obturador están bloqueados (p. ej. por "agarrotamiento" por no utilizarlos durante un tiempo prolongado), antes de desbloquearlos se deberá liberar la fuerza restante del accionamiento (compresión de los resortes), ver la documentación del accionamiento correspondiente.*

### **⚠ ADVERTENCIA**

**¡Riesgo de lesión debido a la fuga de aire de desaireación!**

*Durante la regulación al abrir y cerrar la válvula sale aire, p. ej. del accionamiento.*

- *Llevar gafas de seguridad al trabajar cerca de la válvula.*

## **Puesta en marcha**

Antes de la puesta en marcha/nueva puesta en marcha, asegurarse de que se cumplen las siguientes condiciones:

- La válvula se ha montado en la tubería de acuerdo a la normativa, ver cap. "Montaje".
- Se ha comprobado la estanqueidad y el funcionamiento con resultado positivo, ver cap. "Comprobaciones en la válvula montada".
- Las condiciones dominantes en la parte de planta correspondiente coinciden con las condiciones de dimensionado de la válvula, ver párrafo "Uso previsto" en el cap. "Instrucciones y medidas de seguridad".

### **Puesta en marcha/Nueva puesta en marcha**

1. Si hay grandes diferencias entre la temperatura ambiente y la del fluido o si las propiedades del fluido lo requieren, enfriar o calentar la válvula antes de la puesta en marcha.
2. Abrir lentamente las válvulas de interrupción de la tubería. Abrir lentamente las válvulas evita los aumentos repentinos de presión y las altas velocidades de flujo resultantes que podrían dañar la válvula.
3. Comprobar el correcto funcionamiento de la válvula.

## 7 Operación

Cuando se han realizado las tareas de puesta en marcha/nueva puesta en marcha, la válvula está preparada para su uso.

### **⚠ ADVERTENCIA**

**¡Riesgo de quemadura debido a componentes y tuberías calientes o frías!**

Durante la operación, los componentes de la válvula y las tuberías pueden estar muy calientes o muy fríos y provocar quemaduras por contacto.

- Dejar enfriar o calentar los componentes y tuberías.
- Llevar ropa de protección y guantes de seguridad.

### **⚠ ADVERTENCIA**

**¡Riesgo de lesión debido a componentes bajo presión y al escape de fluido!**

- No desenroscar el tornillo de la conexión de control mientras la válvula esté presurizada.

### **⚠ ADVERTENCIA**

**¡Riesgo de daño auditivo y de sordera debido a niveles sonoros elevados!**

Dependiendo de las condiciones de operación, puede producirse ruido asociado a la circulación del fluido por la válvula (p. ej. por la cavitación y el flashing). Además, pueden producirse altos niveles de ruido momentáneo, cuando un accionamiento neumático o un accesorio neumático desairea

repentinamente sin reductores de ruido. Ambos pueden dañar el oído.

- Utilizar protección para los oídos cuando se trabaje cerca de la válvula.

### **⚠ ADVERTENCIA**

**¡Riesgo de aplastamiento debido al movimiento de los vástagos del accionamiento y obturador!**

- No meter la mano en el puente mientras la energía auxiliar neumática esté conectada al accionamiento.
- Antes de empezar cualquier trabajo en la válvula, se deben desconectar y bloquear el suministro de aire y la señal de mando.
- No poner resistencia al movimiento del vástago del accionamiento y del obturador introduciendo objetos en el puente.
- Si los vástagos del accionamiento y obturador están bloqueados (p. ej. por "agarrotamiento" por no utilizarlos durante un tiempo prolongado), antes de desbloquearlos se deberá liberar la fuerza restante del accionamiento (compresión de los resortes), ver la documentación del accionamiento correspondiente.

### **⚠ ADVERTENCIA**

**¡Riesgo de lesión debido a la fuga de aire de desaireación!**

- Durante la regulación al abrir y cerrar la válvula sale aire, p. ej. del accionamiento.
- Llevar gafas de seguridad al trabajar cerca de la válvula.

### 7.1 Operación en modo regulación

En accionamientos con mando manual, el volante manual deberá estar en la posición neutro para la operación en modo regulación.

### 7.2 Operación en modo manual

En accionamientos con mando manual, la válvula se puede abrir y cerrar manualmente en caso de fallo de la energía auxiliar.

## 8 Anomalías

Información acerca de peligros, advertencias y consejos en el cap. "Instrucciones y medidas de seguridad"

### 8.1 Reconocimiento de fallos y su solución

Error/fallo	Causa posible	Solución
Los vástagos de accionamiento y obturador no se mueven bajo demanda.	Accionamiento bloqueado mecánicamente.	Poner fuera de servicio la válvula, ver cap. "Puesta en fuera de servicio" y a continuación eliminar el bloqueo. <b>¡ADVERTENCIA!</b> Un vástago de accionamiento y obturador bloqueado (p. ej. debido al "agarrotamiento" por no utilizarlos durante un tiempo prolongado) se podría mover de forma inesperada y descontrolada. Esto podría provocar aplastamiento si se toca. Antes de intentar desbloquear el vástago de accionamiento y obturador, se deben desconectar y bloquear el suministro de aire y la señal de mando. Antes de desbloquearlos, se deberá liberar la fuerza restante del accionamiento (compresión de los resortes), ver la documentación del accionamiento correspondiente.
	Membrana del accionamiento defectuosa	Consultar la documentación del accionamiento correspondiente
	Presión de mando insuficiente	Comprobar la presión de mando. Comprobar la estanqueidad de la tubería de presión de mando.
El vástago de accionamiento y obturador se mueven bruscamente.	Empaquetadura demasiado apretada	Apretar correctamente la empaquetadura, ver párrafo "Apretar la empaquetadura" en el cap. "Montaje" > "Comprobaciones en la válvula montada".
El vástago de accionamiento y obturador no se mueven por toda la carrera.	Presión de mando insuficiente	Comprobar la presión de mando. Comprobar la estanqueidad de la tubería de presión de mando.
	Limitación de la carrera activa	Consultar la documentación del accionamiento correspondiente
	Accesorio ajustado de forma incorrecta	Comprobar los ajustes de los accesorios.

## Anomalías

Error/fallo	Causa posible	Solución
Aumenta el flujo de fluido con la válvula cerrada (fuga interna).	Entre asiento y obturador se ha depositado suciedad u otras partículas.	Aislar la sección de la planta y limpiar la válvula.
	Desgaste de los internos, especialmente en obturadores con junta blanda.	Sustituir asiento y obturador, (ver cap. "Mantenimiento") o contactar con el servicio de asistencia técnica.
Válvula no hermética al exterior (fuga externa).	Empaquetadura defectuosa	Sustituir la empaquetadura (ver cap. "Mantenimiento") o contactar con el servicio de asistencia técnica.
	En ejecuciones con empaquetadura reajutable <sup>1)</sup> : la empaquetadura no está apretada correctamente	Apretar la empaquetadura, ver párrafo "Apretar la empaquetadura" en el cap. "Montaje" > "Comprobaciones en la válvula montada". Si la fuga persiste, contactar con el servicio de asistencia técnica.
	En ejecuciones con fuelle de estanqueidad: el fuelle está defectuoso	Contactar con el servicio de asistencia técnica.
	Unión de las bridas suelta o junta plana desgastada	Comprobar la unión de las bridas. Sustituir las juntas de las bridas (ver cap. "Mantenimiento") o contactar con el servicio de asistencia técnica.

<sup>1)</sup> Ver cap. "Identificación".

### **i** Información

Para otras anomalías no indicadas en la tabla, contactar con el servicio de asistencia técnica.

## 8.2 Actuaciones en caso de emergencia

El responsable de planta es el responsable de tomar medidas de emergencia.

En caso de anomalía en la válvula:

1. Cerrar las válvulas de interrupción de delante y de detrás de la válvula, de forma que no circule más fluido por la válvula.

2. Diagnóstico de anomalías, ver cap. 8.1.
3. Solucionar las anomalías que se puedan corregir en el ámbito de estas instrucciones de montaje y servicio. Para otras anomalías, contactar con el servicio de asistencia técnica.

### **Puesta en marcha después de remediar la anomalía.**

Ver cap. "Puesta en marcha".

## 9 Mantenimiento

Los trabajos descritos en el presente capítulo sólo los puede realizar personal cualificado que esté debidamente capacitado para las correspondientes tareas.

También se necesitan los siguientes documentos para el mantenimiento de la válvula lineal:

- Instrucciones de montaje y servicio del accionamiento montado, p. ej.
  - ▶ EB 8310-X para los accionamientos Tipo 3271 y Tipo 3277
- ▶ AB 0100 para las herramientas, pares de apriete y lubricantes

### **⚠ PELIGRO**

**¡Riesgo de rotura violenta en caso de apertura indebida de equipos y componentes bajo presión!**

Las válvulas lineales y las tuberías son equipos bajo presión, que pueden estallar si se manipulan incorrectamente. Los fragmentos y trozos desprendidos similares a un proyectil y los fluidos liberados a presión pueden causar lesiones graves o incluso la muerte. Antes de realizar trabajos en la válvula:

- ➔ Despresurizar la sección de la planta y la válvula, incluido el accionamiento. También se deben descargar las energías residuales.
- ➔ Vaciar el fluido de la válvula y de la parte de la planta donde está instalada.

### **⚠ ADVERTENCIA**

**¡Riesgo de quemadura debido a componentes y tuberías calientes o frías!**

Durante la operación, los componentes de la válvula y las tuberías pueden estar muy calientes o muy fríos y provocar quemaduras por contacto.

- ➔ Dejar enfriar o calentar los componentes y tuberías.
- ➔ Llevar ropa de protección y guantes de seguridad.

### **⚠ ADVERTENCIA**

**¡Riesgo de lesión debido a componentes bajo presión y al escape de fluido!**

- ➔ No desenroscar el tornillo de la conexión de control mientras la válvula esté presurizada.

### **⚠ ADVERTENCIA**

**¡Riesgo de daño auditivo y de sordera debido a niveles sonoros elevados!**

Dependiendo de las condiciones de operación, puede producirse ruido asociado a la circulación del fluido por la válvula (p. ej. por la cavitación y el flashing). Además, pueden producirse altos niveles de ruido momentáneo, cuando un accionamiento neumático o un accesorio neumático desairea repentinamente sin reductores de ruido. Ambos pueden dañar el oído.

- ➔ Utilizar protección para los oídos cuando se trabaje cerca de la válvula.

### **⚠ ADVERTENCIA**

**¡Riesgo de aplastamiento debido al movimiento de los vástagos del accionamiento y obturador!**

- ➔ No meter la mano en el puente mientras la energía auxiliar neumática esté conectada al accionamiento.
- ➔ Antes de empezar cualquier trabajo en la válvula, se deben desconectar y bloquear el suministro de aire y la señal de mando.
- ➔ No poner resistencia al movimiento del vástago del accionamiento y del obturador introduciendo objetos en el puente.
- ➔ Si los vástagos del accionamiento y obturador están bloqueados (p. ej. por "agarrotamiento" por no utilizarlos durante un tiempo prolongado), antes de desbloquearlos se deberá liberar la fuerza restante del accionamiento (compresión de los resortes), ver la documentación del accionamiento correspondiente.

### **⚠ ADVERTENCIA**

**¡Riesgo de lesión debido a la fuga de aire de desaireación!**

Durante la regulación al abrir y cerrar la válvula sale aire, p. ej. del accionamiento.

- ➔ Llevar gafas de seguridad al trabajar cerca de la válvula.

### **⚠ ADVERTENCIA**

**¡Riesgo de lesión debido a los resortes pretensados!**

Los accionamientos con resortes pretensados están bajo presión. Estos accionamientos se pueden reconocer por los tornillos largos en la parte inferior.

- ➔ Antes de empezar cualquier trabajo, se debe liberar la compresión de los resortes pretensados del accionamiento, consultar la documentación del accionamiento correspondiente.

### **⚠ ADVERTENCIA**

**¡Riesgo de lesión debido a restos de fluido en la válvula!**

Al trabajar con la válvula pueden escaparse restos de fluido y en función de las características del fluido provocar lesiones (p. ej. quemaduras).

- ➔ Llevar ropa de protección, guantes, protección respiratoria y gafas de seguridad.

### **ⓘ NOTA**

**¡Riesgo de daños en la válvula lineal debido a pares de apriete excesivamente altos o bajos!**

Tener en cuenta los pares de apriete especificados para cada componente de la válvula. Componentes con pares de apriete excesivos, pueden provocar un desgaste más rápido de las piezas. Por otro lado, las piezas insuficientemente apretadas pueden aflojarse.

- ➔ Consultar los pares de apriete, ver  
▶ AB 0100.



---

**!** **NOTA**

**¡Riesgo de daños en la válvula lineal por usar una herramienta inadecuada!**

→ Utilizar únicamente herramientas aprobadas por SAMSON, ver ► AB 0100.

---

**!** **NOTA**

**¡Riesgo de daños en la válvula por el uso de lubricantes inadecuados!**

→ Utilizar únicamente lubricantes aprobados por SAMSON, ver ► AB 0100.

---

**i** **Información**

SAMSON prueba las válvulas antes de su suministro.

- Si se abre la válvula, algunos resultados certificados por SAMSON pierden su validez. Entre ellos p. ej. la prueba de estanqueidad en el asiento y de fuga al exterior.
  - El equipo pierde su garantía si se lleva a cabo algún trabajo de mantenimiento o reparación no descrito en estas instrucciones sin el consentimiento previo del departamento de asistencia técnica de SAMSON.
  - Utilizar únicamente piezas de repuesto originales SAMSON, que cumplan con las especificaciones originales.
-

## 9.1 Comprobaciones periódicas

Dependiendo de las condiciones de operación, la válvula lineal se debe inspeccionar periódicamente, para prevenir posibles anomalías. El responsable de la planta es responsable de elaborar un plan de inspección.



### Consejo

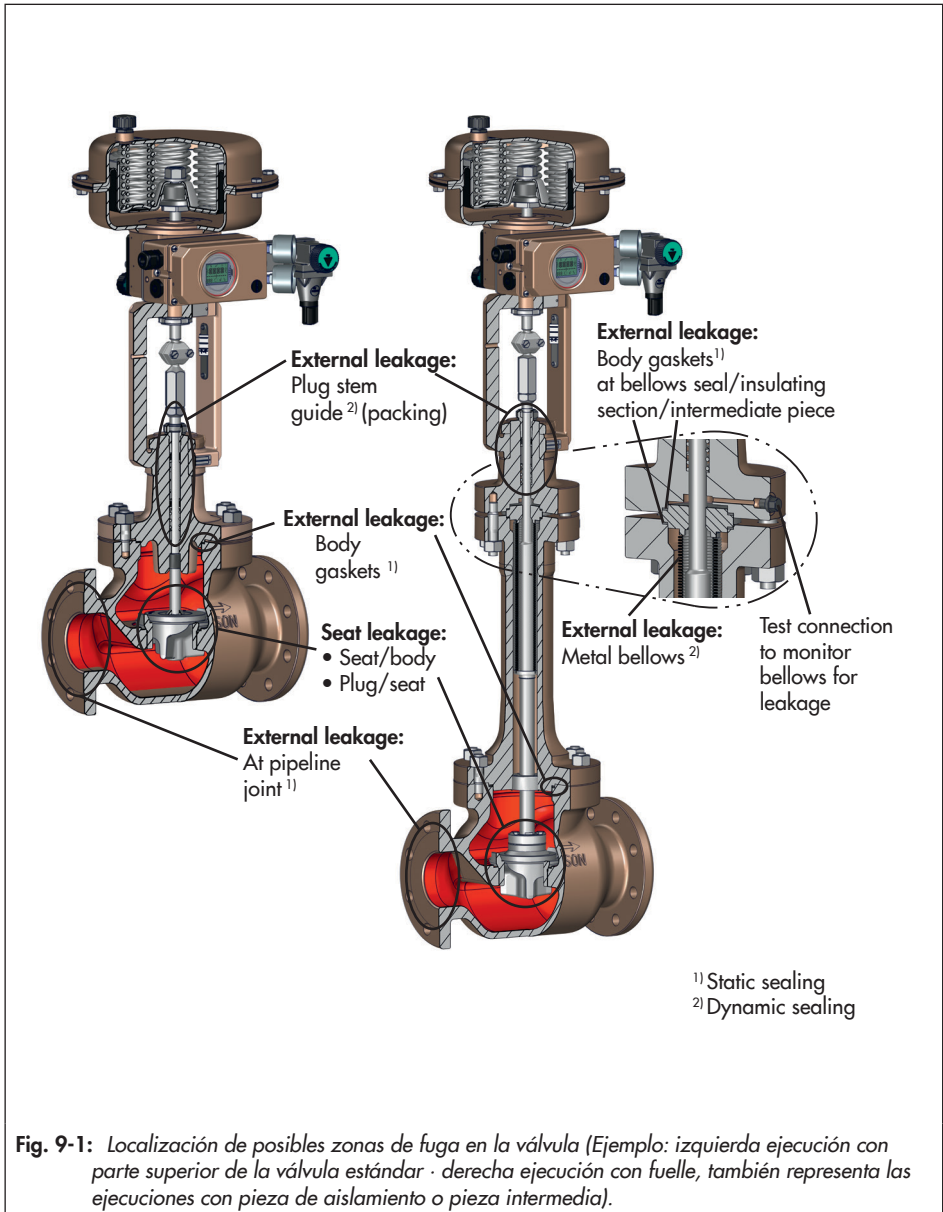
*Consultar con el servicio de asistencia técnica para elaborar un plan de inspección adaptado a su planta.*

SAMSON recomienda las siguientes comprobaciones:

Pruebas	Medidas recomendadas en caso de resultado negativo
Comprobar las inscripciones y marcas en la válvula de control, comprobar que las placas y etiquetas se puedan leer y están completas.	Reemplazar inmediatamente las etiquetas o placas dañadas, faltantes o defectuosas. Limpiar las inscripciones que sean ilegibles debido a la suciedad.
Comprobar que la válvula lineal no presenta daños externos que puedan afectar a su correcto funcionamiento o incluso a su seguridad.	Remediar inmediatamente cualquier daño que se observe. Si es necesario, poner la válvula de control fuera de servicio, ver cap. "Puesta en fuera de servicio".
Comprobar que los accesorios están fijos.	Apretar las conexiones de los accesorios.
Estanqueidad interna <sup>1)</sup> , ver Fig. 9-1 (sin prueba de conformidad con la clase de fuga)	Aislar y limpiar la correspondiente sección de planta, para eliminar cualquier suciedad y/o partículas que se hayan podido depositar entre asiento y obturador.
Estanqueidad al exterior <sup>1)</sup> : Inspeccionar la válvula en las zonas donde puedan haber fugas, ver Fig. 9-1. En las ejecuciones con fuelle de estanqueidad: <b>¡ADVERTENCIA!</b> ¡Riesgo de lesión debido a componentes bajo presión y al escape de fluido! No desenroscar el tornillo de la conexión de control mientras la válvula esté presurizada.	Comprobar las uniones de las bridas (pares de apriete).
	Sustituir las juntas de las uniones de las bridas. Para ello, poner la válvula lineal fuera de servicio, ver cap. "Puesta en fuera de servicio".
	En la ejecución con empaquetadura reajustable <sup>2)</sup> : apretar la empaquetadura, ver párrafo "Apretar la empaquetadura" en el cap. "Montaje" > "Comprobaciones en la válvula montada" o sustituir la empaquetadura. Para sustituirla, poner la válvula lineal fuera de servicio, ver cap. "Puesta en fuera de servicio".
	En caso de fuelle de estanqueidad defectuoso poner la válvula fuera de servicio, ver cap "Puesta en fuera de servicio". Para reparar un fuelle defectuoso contactar con el servicio de asistencia técnica, ver cap. "Reparación".

Pruebas	Medidas recomendadas en caso de resultado negativo
<p>Comprobar el movimiento lineal y sin sacudidas del vástago del accionamiento y obturador.</p>	<p>En la ejecución con empaquetadura reajutable<sup>2)</sup>: apretar correctamente la empaquetadura, ver párrafo "Apretar la empaquetadura" en el cap. "Montaje" &gt; "Comprobaciones en la válvula montada".</p>
	<p>En caso de vástagos del accionamiento y obturador bloqueados, poner la válvula fuera de servicio, ver cap. "Puesta en fuera de servicio" y a continuación eliminar el bloqueo.</p> <p><b>¡ADVERTENCIA!</b> Un vástago de accionamiento y obturador bloqueado (p. ej. debido al "agarrotamiento" por no utilizarlos durante un tiempo prolongado) se podría mover de forma inesperada y descontrolada. Esto podría provocar aplastamiento si se toca.</p> <p>Antes de intentar desbloquear el vástago de accionamiento y obturador, se deben desconectar y bloquear el suministro de aire y la señal de mando. Antes de desbloquearlos, se deberá liberar la fuerza restante del accionamiento (compresión de los resortes), ver la documentación del accionamiento correspondiente.</p>
	<p>En válvulas que se utilizan para servicio todo/nada, SAMSON recomienda el montaje de un posicionador con firmware de diagnóstico integrado. Con la función de software "Test de carrera parcial" se puede prevenir el bloqueo de las válvulas todo/nada que se encuentran normalmente en su posición final.</p>
<p>Si es posible, comprobar la posición de seguridad de la válvula interrumpiendo por un momento la energía auxiliar.</p>	<p>Poner la válvula lineal fuera de servicio, ver cap. "Puesta en fuera de servicio". A continuación determinar la causa, y si es posible eliminarla, ver cap. "Anomalías".</p>

- 1) Las fugas externas en las zonas de cierre dinámico y las fugas internas en las ejecuciones de válvula con obturador sin compensación, pueden diagnosticarse durante la operación mediante el programa de diagnóstico de válvulas EXPERTplus. EXPERTplus está integrado de serie en los posicionadores digitales (Tipo 3730, TROVIS 3730, Typ 3731, TROVIS 3793, TROVIS 3797).
- 2) Ver cap. "Identificación"



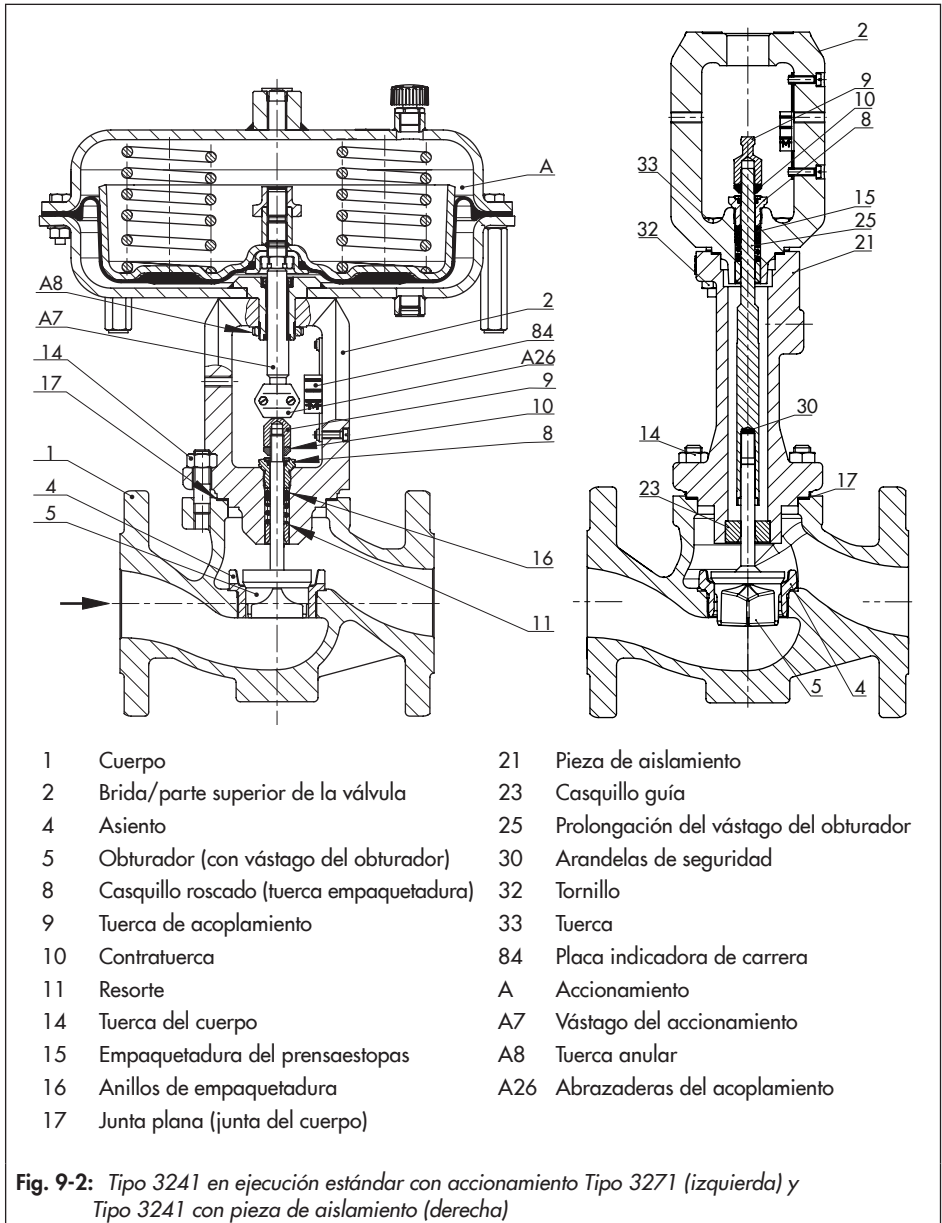


Fig. 9-2: Tipo 3241 en ejecución estándar con accionamiento Tipo 3271 (izquierda) y Tipo 3241 con pieza de aislamiento (derecha)

## 9.2 Preparación de los trabajos de mantenimiento

### ADVERTENCIA

**¡Riesgo de lesiones debido al desmontaje incorrecto del seguro contra torsión bajo tensión!**

Cuando el accionamiento está montado en la válvula preparado para el uso, la abrazadera (301) del seguro contra torsión en el vástago del obturador está bajo tensión.

- Llevar a cabo los trabajos de montaje y desmontaje según las instrucciones de este EB.
- No soltar los tornillos (303) del seguro contra torsión mientras exista transmisión de fuerzas entre el vástago del accionamiento y el vástago (9), ya sea a través de la energía auxiliar neumática y/o por la fuerza de los resortes del accionamiento.
- Desmontar el seguro contra torsión del vástago del obturador, solo cuando el accionamiento esté desmontado o desacoplado.

1. Preparar el material y las herramientas necesarias para el mantenimiento.
2. Poner la válvula lineal fuera de servicio, ver cap. "Puesta en fuera de servicio".
3. Desmontar el accionamiento de la válvula, para ello consultar la documentación del accionamiento correspondiente.

### Información

Para desmontar un accionamiento con "vástago del accionamiento saliendo y/o resortes pretensados", en uno de los pasos, es necesario aplicar una cierta presión de mando al accionamiento, consultar la documentación del accionamiento correspondiente. La presión de mando debe reducirse de nuevo después de este paso, y el aire de alimentación se deberá desconectar y bloquear.

### Consejo

SAMSON recomienda desmontar la válvula de la tubería para llevar a cabo cualquier trabajo de mantenimiento (ver cap. "Desmontaje").

Después de la preparación, se pueden llevar a cabo los siguientes trabajos de mantenimiento:

- Sustitución de la junta plana, ver cap. 9.4.1
- Sustitución de la empaquetadura, ver cap. 9.4.2
- Sustitución de asiento y obturador, ver cap. 9.4.3

## 9.3 Montaje de la válvula después del mantenimiento

1. Montar el accionamiento, para ello consultar la documentación del accionamiento correspondiente.

2. Ajustar el inicio o fin del margen de señal, consultar la documentación del accionamiento correspondiente.
3. Si se había desmontado la válvula, volver a montar la válvula en la tubería, ver cap. "Montaje".
4. Poner en marcha la válvula de control, ver cap. "Puesta en marcha". ¡Requisitos y condiciones que se deben tener en cuenta para la puesta en marcha/nueva puesta en marcha!

## 9.4 Trabajos de mantenimiento

- ➔ Antes de llevar a cabo cualquier trabajo de mantenimiento se tiene que preparar la válvula lineal, ver cap. 9.2.
- ➔ Una vez realizados todos los trabajos de mantenimiento se deberá comprobar la válvula antes de ponerla en marcha otra vez, ver párrafo "Comprobaciones en la válvula montada" en cap. "Montaje".

### 9.4.1 Sustitución de la junta plana

#### ❗ NOTA

**¡Riesgo de daños en la válvula lineal debido al mantenimiento incorrecto!**

- ➔ Solo está permitido cambiar la junta plana, si se cumplen las siguientes condiciones a la vez:
  - El paso nominal de la válvula es  $\leq$ NPS 6.
  - Válvula sin compensación de presión.

➔ Si se desea sustituir la junta plana en otras ejecuciones, contactar con el servicio de asistencia técnica.

#### a) Ejecución estándar

1. Soltar poco a poco y en cruz las tuercas del cuerpo (14).
2. Levantar la brida (2) y el obturador con vástago del obturador (5) del cuerpo (1).
3. Sacar la junta plana (17). Limpiar cuidadosamente las superficies de cierre en el cuerpo (1) y en la brida (2).
4. Colocar la junta plana (17) nueva en el cuerpo.
5. Colocar la brida (2) encima del cuerpo.

**Ejecuciones con obturador V-Port:** colocar la brida (2) encima del cuerpo, de forma que el segmento V-Port más grande indique a la salida de la válvula.

**Ejecuciones con obturador perforado:** colocar la brida (2) encima del cuerpo, de forma que el agujero del obturador que abre primero indique a la salida de la válvula.

Ver el párrafo "Montaje de válvula y accionamiento" del cap. "Montaje".

6. Presionar el obturador (5) en el asiento (4). Al hacerlo fijar la brida (2) con las tuercas del cuerpo (14). Apretar poco a poco y en cruz las tuercas del cuerpo. Prestar atención a los pares de apriete.

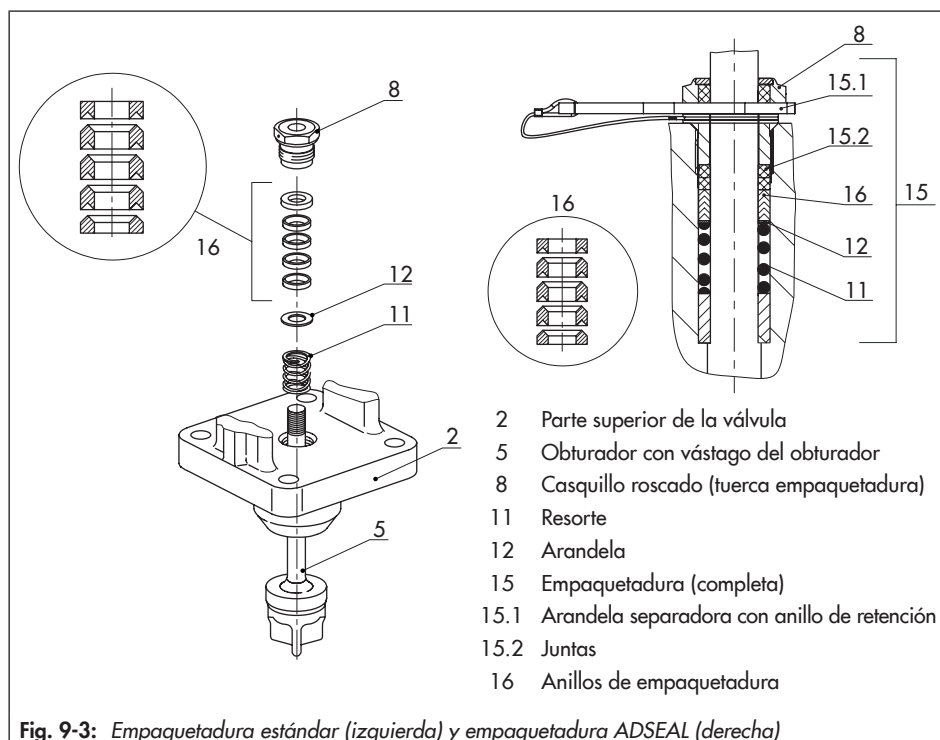
## b) Ejecución con pieza de aislamiento o fuelle

1. Soltar poco a poco y en cruz las tuercas del cuerpo (14).
2. Levantar la pieza de aislamiento (21) con la parte superior de la válvula (2) y el obturador con vástago del obturador (5) del cuerpo (1).
3. Sacar la junta plana (17). Limpiar cuidadosamente las superficies de cierre en el cuerpo (1) y en la pieza de aislamiento (21).

4. Colocar la junta plana (17) nueva en el cuerpo.
5. Colocar la pieza de aislamiento (21) con la parte superior de la válvula (2) y el obturador con vástago del obturador (5) encima del cuerpo.

**Ejecuciones con obturador V-Port:** colocar el conjunto ensamblado encima del cuerpo, de forma que el segmento V-Port más grande indique a la salida de la válvula.

**Ejecuciones con obturador perforado:** colocar el conjunto ensamblado encima





del cuerpo, de forma que el agujero del obturador que abre primero indique a la salida de la válvula.

Ver el párrafo "Montaje de válvula y accionamiento" del cap. "Montaje".

6. Presionar el obturador (5) en el asiento (4). Al hacerlo fijar la pieza de aislamiento (21) con las tuercas del cuerpo (14). Apretar poco a poco y en cruz las tuercas del cuerpo. Prestar atención a los pares de apriete.

## 9.4.2 Sustitución de la empaquetadura

### ⓘ NOTA

**¡Riesgo de daños en la válvula lineal debido al mantenimiento incorrecto!**

- Solo está permitido cambiar la empaquetadura, si se cumplen las siguientes condiciones a la vez:
  - El paso nominal de la válvula es  $\leq$ NPS 6.
  - Válvula sin compensación de presión.
  - La válvula no tiene fuelle.
  - La válvula tiene una empaquetadura estándar o ADSEAL.
- Si se desea sustituir la empaquetadura en otras ejecuciones, contactar con el servicio de asistencia técnica.

## a) Ejecución estándar

### Empaquetadura estándar (PTFE)

1. Soltar poco a poco y en cruz las tuercas del cuerpo (14).
2. Levantar la brida (2) y el obturador con vástago del obturador (5) del cuerpo (1).
3. Desenroscar la tuerca de acoplamiento (9) y la contratuerca (10) del vástago del obturador.
4. Desenroscar el casquillo roscado (8).
5. Extraer obturador con vástago del obturador (5) de la brida (2).
6. Extraer todas las partes del prensaestopas con una herramienta adecuada de su alojamiento.
7. Sustituir las partes defectuosas. Limpiar cuidadosamente el alojamiento de la empaquetadura.
8. Untar con un lubricante apropiado todas las partes de la empaquetadura así como el vástago del obturador (5).
9. Introducir el obturador con el vástago del obturador (5) en el cuerpo de la válvula (1).
10. Colocar la brida (2) encima del cuerpo.

**Ejecuciones con obturador V-Port:** colocar la brida (2) encima del cuerpo, de forma que el segmento V-Port más grande indique a la salida de la válvula.

**Ejecuciones con obturador perforado:** colocar la brida (2) encima del cuerpo, de forma que el agujero del obturador que abre primero indique a la salida de la válvula.

## Mantenimiento

Ver el párrafo "Montaje de válvula y accionamiento" del cap. "Montaje".

11. Deslizar cuidadosamente las partes de la empaquetadura por el vástago del obturador con una herramienta adecuada en su alojamiento. Prestar atención al orden de las partes, ver Fig. 9-3.
12. Presionar el obturador (5) en el asiento (4). Al hacerlo fijar la brida (2) con las tuercas del cuerpo (14). Apretar poco a poco y en cruz las tuercas del cuerpo. Prestar atención a los pares de apriete.
13. Roscar el casquillo roscado (8) y apretarlo. Prestar atención a los pares de apriete.
14. Roscar sin apretar la contratuerca (10) y la tuerca de acoplamiento (9) en el vástago del obturador.

### Empaquetadura ADSEAL

1. Proceder como se describe en el párrafo "Empaquetadura estándar (PTFE)", pasos 1 a 10.
2. Deslizar las partes de la empaquetadura por el vástago del obturador en el siguiente orden:
  - Resorte (11)
  - Arandela (12)
  - Anillos de empaquetadura (16)
3. Deslizar las juntas (15.2) por el vástago del obturador.  
Insertar el alambre de la arandela separadora roja (15.1) en la ranura del anillo de retención.  
Deslizar el anillo de retención por el vástago del obturador.

4. Colocar la arandela separadora roja (15.1) entre el casquillo roscado (8) y el anillo de retención, ver Fig. 9-3.
5. Proceder como se describe en el párrafo "Empaquetadura estándar (PTFE)", pasos 12 a 14.

### b) Ejecución con pieza de aislamiento

#### Empaquetadura estándar (PTFE)

1. Desenroscar la tuerca de acoplamiento (9) y la contratuerca (10) de la prolongación del vástago del obturador (25).
2. Desenroscar el casquillo roscado (8).
3. Quitar tornillos (32) y roscas (33).
4. Levantar cuidadosamente la parte superior de la válvula (2) por encima de la prolongación del vástago del obturador (25).
5. Extraer todas las partes del prensaestopas con una herramienta adecuada de su alojamiento.
6. Sustituir las partes defectuosas y limpiar cuidadosamente el alojamiento de la empaquetadura.
7. Untar con un lubricante apropiado todas las partes de la empaquetadura así como la prolongación del vástago del obturador (25).
8. Colocar cuidadosamente la parte superior de la válvula (2) por la prolongación del vástago del obturador (25) encima de la pieza de aislamiento (21).

**Ejecuciones con obturador V-Port:** colocar la parte superior de la válvula (2) encima de la pieza de aislamiento, de forma que el segmento V-Port más grande indique a la salida de la válvula.

**Ejecuciones con obturador perforado:** colocar la parte superior de la válvula (2) encima de la pieza de aislamiento, de forma que el agujero del obturador que abre primero indique a la salida de la válvula.

Ver el párrafo "Montaje de válvula y accionamiento" del cap. "Montaje".

9. Deslizar cuidadosamente las partes de la empaquetadura por la prolongación del vástago del obturador con una herramienta adecuada en su alojamiento. Prestar atención al orden de las partes, ver Fig. 9-3.
10. Fijar la parte superior de la válvula con tornillos (32) y roscas (33). Prestar atención a los pares de apriete.
11. Roscar el casquillo roscado (8) y apretarlo. Prestar atención a los pares de apriete.
12. Roscar sin apretar la contratuerca (10) y la tuerca de acoplamiento (9) en el vástago del obturador.

#### **Empaquetadura ADSEAL**

1. Proceder como se describe en el párrafo "Empaquetadura estándar (PTFE)", pasos 1 a 8.
2. Deslizar las partes de la empaquetadura por la prolongación del vástago del obturador en el siguiente orden:

- Resorte (11)
- Arandela (12)
- Anillos de empaquetadura (16)

3. Deslizar las juntas (15.2) por la prolongación del vástago del obturador. Insertar el alambre de la arandela separadora roja (15.1) en la ranura del anillo de retención.

Deslizar el anillo de retención por la prolongación del vástago del obturador.

4. Colocar la arandela separadora roja (15.1) entre el casquillo roscado (8) y el anillo de retención, ver Fig. 9-3.
5. Proceder como se describe en el párrafo "Empaquetadura estándar (PTFE)", pasos 10 a 12.

### **9.4.3 Sustitución de asiento y obturador**

#### **NOTA**

***¡Riesgo de daños en la válvula lineal debido al mantenimiento incorrecto!***

→ Solo está permitido cambiar el asiento y el obturador, si se cumplen las siguientes condiciones a la vez:

- El paso nominal de la válvula es  $\leq$ NPS 6.
- Válvula sin compensación de presión.
- La válvula no tiene fuelle.
- El asiento está roscado en el cuerpo de la válvula.
- La válvula tiene una empaquetadura estándar o ADSEAL.

→ Si se desea sustituir el asiento y obturador en otras ejecuciones, contactar con el servicio de asistencia técnica.

---

### ❗ **NOTA**

**¡Riesgo de daños en la superficie de cierre de asiento y obturador debido al mantenimiento incorrecto!**

→ Cambiar siempre asiento y obturador a la vez.

---

### 💡 **Consejo**

SAMSON recomienda cambiar también la empaquetadura cuando se sustituyan asiento y obturador, ver cap. 9.4.2.

---

## a) Ejecución estándar

1. Soltar poco a poco y en cruz las tuercas del cuerpo (14).
2. Levantar la brida (2) y el obturador con vástago del obturador (5) del cuerpo (1).
3. Sustitución de la junta plana, ver cap. 9.4.1, párrafo a).
4. Desenroscar la tuerca de acoplamiento (9) y la contratuerca (10) del vástago del obturador.
5. Desenroscar el casquillo roscado (8).
6. Extraer obturador con vástago del obturador (5) de la brida (2).
7. Extraer todas las partes del prensaestopas con una herramienta adecuada de su alojamiento.
8. Desenroscar el asiento (4) utilizando una herramienta adecuada.
9. Untar con un lubricante adecuado la rosca y el cono de cierre del nuevo asiento.
10. Roscar el asiento (4). Prestar atención a los pares de apriete.
11. Untar con un lubricante apropiado todas las partes de la empaquetadura así como el nuevo vástago del obturador (5). SAMSON recomienda cambiar también la empaquetadura, ver cap. 9.4.2, párrafo a).
12. Introducir el nuevo obturador con el vástago del obturador (5) en el cuerpo de la válvula (1).
13. Colocar la brida (2) encima del cuerpo.  
**Ejecuciones con obturador V-Port:** colocar la brida (2) encima del cuerpo, de forma que el segmento V-Port más grande indique a la salida de la válvula.  
**Ejecuciones con obturador perforado:** colocar la brida (2) encima del cuerpo, de forma que el agujero del obturador que abre primero indique a la salida de la válvula.  
Ver el párrafo "Montaje de válvula y accionamiento" del cap. "Montaje".
14. Deslizar cuidadosamente las partes de la empaquetadura por el vástago del obturador con una herramienta adecuada en su alojamiento. Prestar atención al orden de las partes, ver Fig. 9-3.
15. Presionar el obturador (5) en el asiento (4). Al hacerlo fijar la brida (2) con las tuercas del cuerpo (14). Apretar poco a

poco y en cruz las tuercas del cuerpo. Prestar atención a los pares de apriete.

16. Roscar el casquillo roscado (8) y apretarlo. Prestar atención a los pares de apriete.
17. Roscar sin apretar la contratuerca (10) y la tuerca de acoplamiento (9) en el vástago del obturador.

## b) Ejecución con pieza de aislamiento

1. Desenroscar la tuerca de acoplamiento (9) y la contratuerca (10) de la prolongación del vástago del obturador (25).
2. Desenroscar el casquillo roscado (8).
3. Quitar tornillos (32) y roscas (33).
4. Levantar cuidadosamente la parte superior de la válvula (2) por encima de la prolongación del vástago del obturador (25).
5. Extraer todas las partes del prensaestopas con una herramienta adecuada de su alojamiento.
6. Soltar poco a poco y en cruz las tuercas del cuerpo (14).
7. Levantar la pieza de aislamiento (21) junto con la prolongación del vástago del obturador (25), el vástago del obturador y el obturador (5) del cuerpo (1).
8. Sustitución de la junta plana, ver cap. 9.4.1, párrafo b).
9. Asegurarse de que el casquillo guía (23) no está dañado. Si es necesario, cambiar el casquillo guía utilizando una herramienta adecuada.
10. Desenroscar el asiento (4) utilizando una herramienta adecuada.
11. Untar con un lubricante adecuado la rosca y el cono de cierre del nuevo asiento.
12. Roscar el asiento (4). Prestar atención a los pares de apriete.
13. Con ayuda de unas tenazas de montaje mantener fijos el obturador y el vástago del obturador (5). Desenroscar la prolongación del vástago del obturador (25) con una herramienta adecuada y extraerla de la pieza de aislamiento (21).
14. Untar con un lubricante apropiado todas las partes de la empaquetadura así como el extremo del vástago del nuevo obturador (5).  
SAMSON recomienda cambiar también la empaquetadura, ver cap. 9.4.2, párrafo b).
15. Asegurarse de que ambas arandelas de seguridad (30) todavía se encuentran en la prolongación del vástago del obturador (25). Si es necesario, cambiar las arandelas de seguridad.
16. Mantener fijo el nuevo obturador con vástago (5). Colocar la pieza de aislamiento (21). Roscar la prolongación del vástago del obturador (25) con una herramienta adecuada en el vástago del obturador. Prestar atención a los pares de apriete.
17. Colocar la pieza de aislamiento (21) junto con la prolongación del vástago del

obturador (25), vástago del obturador y obturador (5) encima del cuerpo (1).

**Ejecuciones con obturador V-Port:** colocar la pieza de aislamiento (21) encima del cuerpo, de forma que el segmento V-Port más grande indique la salida de la válvula.

**Ejecuciones con obturador perforado:** colocar la pieza de aislamiento (21) encima del cuerpo, de forma que el agujero del obturador que abre primero indique a la salida de la válvula.

Ver el párrafo "Montaje de válvula y accionamiento" del cap. "Montaje".

18. Presionar el obturador (5) en el asiento (4). Al hacerlo fijar la pieza de aislamiento (21) con las tuercas del cuerpo (14). Apretar poco a poco y en cruz las tuercas del cuerpo. Prestar atención a los pares de apriete.
19. Colocar cuidadosamente la parte superior de la válvula (2) por la prolongación del vástago del obturador (25) encima de la pieza de aislamiento (21).
20. Deslizar cuidadosamente las partes de la empaquetadura por la prolongación del vástago del obturador con una herramienta adecuada en su alojamiento. Prestar atención al orden de las partes, ver Fig. 9-3.
21. Fijar la parte superior de la válvula con tornillos (32) y roscas (33). Prestar atención a los pares de apriete.
22. Roscar el casquillo roscado (8) y apretarlo. Prestar atención a los pares de apriete.

23. Roscar sin apretar la contratuerca (10) y la tuerca de acoplamiento (9) en el vástago del obturador.

## 9.5 Pedido de repuestos y consumibles

Consultar al servicio de asistencia técnica de SAMSON y a la filial para tener más información acerca de repuestos, lubricantes y herramientas.

### Repuestos

Información más detallada de repuestos en el "Anexo".

### Lubricante

Para información acerca de los lubricantes adecuados consultar el documento

► AB 0100.

### Herramientas

Para información acerca de las herramientas adecuadas consultar el documento

► AB 0100.

## 10 Puesta en fuera de servicio

Los trabajos descritos en el presente capítulo sólo los puede realizar personal cualificado que esté debidamente capacitado para las correspondientes tareas.

### **⚠ PELIGRO**

**¡Riesgo de rotura violenta en caso de apertura indebida de equipos y componentes bajo presión!**

Las válvulas lineales y las tuberías son equipos bajo presión, que pueden estallar si se manipulan incorrectamente. Los fragmentos y trozos desprendidos similares a un proyectil y los fluidos liberados a presión pueden causar lesiones graves o incluso la muerte. Antes de realizar trabajos en la válvula:

- Despresurizar la sección de la planta y la válvula, incluido el accionamiento. También se deben descargar las energías residuales.
- Vaciar el fluido de la válvula y de la parte de la planta donde está instalada.

### **⚠ ADVERTENCIA**

**¡Riesgo de quemadura debido a componentes y tuberías calientes o frías!**

Durante la operación, los componentes de la válvula y las tuberías pueden estar muy calientes o muy fríos y provocar quemaduras por contacto.

- Dejar enfriar o calentar los componentes y tuberías.
- Llevar ropa de protección y guantes de seguridad.

### **⚠ ADVERTENCIA**

**¡Riesgo de lesión debido a componentes bajo presión y al escape de fluido!**

- No desenroscar el tornillo de la conexión de control mientras la válvula esté presurizada.

### **⚠ ADVERTENCIA**

**¡Riesgo de daño auditivo y de sordera debido a niveles sonoros elevados!**

Dependiendo de las condiciones de operación, puede producirse ruido asociado a la circulación del fluido por la válvula (p. ej. por la cavitación y el flashing). Además, pueden producirse altos niveles de ruido momentáneo, cuando un accionamiento neumático o un accesorio neumático desairea repentinamente sin reductores de ruido. Ambos pueden dañar el oído.

- Utilizar protección para los oídos cuando se trabaje cerca de la válvula.

### **⚠ ADVERTENCIA**

**¡Riesgo de aplastamiento debido al movimiento de los vástagos del accionamiento y obturador!**

- No meter la mano en el puente mientras la energía auxiliar neumática esté conectada al accionamiento.
- Antes de empezar cualquier trabajo en la válvula, se deben desconectar y bloquear el suministro de aire y la señal de mando.

## Puesta en fuera de servicio

- No poner resistencia al movimiento del vástago del accionamiento y del obturador introduciendo objetos en el puente.
  - Si los vástagos del accionamiento y obturador están bloqueados (p. ej. por "agarrotamiento" por no utilizarlos durante un tiempo prolongado), antes de desbloquearlos se deberá liberar la fuerza restante del accionamiento (compresión de los resortes), ver la documentación del accionamiento correspondiente.
- 

### ADVERTENCIA

#### **¡Riesgo de lesión debido a la fuga de aire de desaireación!**

Durante la regulación al abrir y cerrar la válvula sale aire, p. ej. del accionamiento.

- Llevar gafas de seguridad al trabajar cerca de la válvula.
- 

### ADVERTENCIA

#### **¡Riesgo de lesión debido a restos de fluido en la válvula!**

Al trabajar con la válvula pueden escaparse restos de fluido y en función de las características del fluido provocar lesiones (p. ej. quemaduras).

- Llevar ropa de protección, guantes, protección respiratoria y gafas de seguridad.
- 

Para poner la válvula lineal fuera de servicio para hacer el mantenimiento o desmontarla proceder como se indica a continuación:

1. Cerrar las válvulas de interrupción de delante y de detrás de la válvula, de forma que no circule más fluido por la válvula.
2. Eliminar los restos de fluido de tuberías y válvula.
3. Desconectar y bloquear la energía auxiliar neumática, para despresurizar la válvula lineal.
4. Descargar las energías residuales.
5. Si es necesario, dejar enfriar o calentar la tubería y los componentes de la válvula lineal.



## 11 Desmontaje

Los trabajos descritos en el presente capítulo sólo los puede realizar personal cualificado que esté debidamente capacitado para las correspondientes tareas.

### **⚠ ADVERTENCIA**

**¡Riesgo de quemadura debido a componentes y tuberías calientes o frías!**

*Durante la operación, los componentes de la válvula y las tuberías pueden estar muy calientes o muy fríos y provocar quemaduras por contacto.*

- *Dejar enfriar o calentar los componentes y tuberías.*
- *Llevar ropa de protección y guantes de seguridad.*

### **⚠ ADVERTENCIA**

**¡Riesgo de aplastamiento debido al movimiento de los vástagos del accionamiento y obturador!**

- *No meter la mano en el puente mientras la energía auxiliar neumática esté conectada al accionamiento.*
- *Antes de empezar cualquier trabajo en la válvula, se deben desconectar y bloquear el suministro de aire y la señal de mando.*
- *No poner resistencia al movimiento del vástago del accionamiento y del obturador introduciendo objetos en el puente.*
- *Si los vástagos del accionamiento y obturador están bloqueados (p. ej. por "agarrotamiento" por no utilizarlos durante un tiempo prolongado), antes de*

*desbloquearlos se deberá liberar la fuerza restante del accionamiento (compresión de los resortes), ver la documentación del accionamiento correspondiente.*

### **⚠ ADVERTENCIA**

**¡Riesgo de lesión debido a restos de fluido en la válvula!**

*Al trabajar con la válvula pueden escaparse restos de fluido y en función de las características del fluido provocar lesiones (p. ej. quemaduras).*

- *Llevar ropa de protección, guantes y gafas de seguridad.*

### **⚠ ADVERTENCIA**

**¡Riesgo de lesión debido a los resortes pretensados!**

*Los accionamientos con resortes pretensados están bajo presión. Estos accionamientos se pueden reconocer por los tornillos largos en la parte inferior.*

- *Antes de empezar cualquier trabajo en el accionamiento se debe liberar la fuerza de los resortes pretensados.*

### **⚠ ADVERTENCIA**

**¡Riesgo de lesiones debido al desmontaje incorrecto del seguro contra torsión bajo tensión!**

*Cuando el accionamiento está montado en la válvula preparado para el uso, la abrazadera (301) del seguro contra torsión en el vástago del obturador está bajo tensión.*

## Desmontaje

- Llevar a cabo los trabajos de montaje y desmontaje según las instrucciones de este EB.
  - No soltar los tornillos (303) del seguro contra torsión mientras exista transmisión de fuerzas entre el vástago del accionamiento y el vástago (9), ya sea a través de la energía auxiliar neumática y/o por la fuerza de los resortes del accionamiento.
  - Desmontar el seguro contra torsión del vástago del obturador, solo cuando el accionamiento esté desmontado o desacoplado.
- 

Antes del desmontaje asegurar de que se cumplen las siguientes condiciones:

- La válvula lineal está fuera de servicio, ver cap. "Puesta en fuera de servicio".

### 11.1 Desmontaje de la válvula de la tubería

#### a) Ejecución con bridas

1. Asegurar la posición de la válvula lineal independientemente de su conexión a la tubería, ver cap. "Envío y transporte en el lugar".
2. Soltar la unión de las bridas.
3. Desmontar la válvula de la tubería, ver cap. "Envío y transporte en el lugar".

#### b) Ejecución con extremos para soldar

1. Asegurar la posición de la válvula lineal independientemente de su conexión a la tubería, ver cap. "Envío y transporte en el lugar".
2. Cortar la tubería delante del cordón de soldadura.
3. Desmontar la válvula de la tubería, ver cap. "Envío y transporte en el lugar".

### 11.2 Desmontaje del accionamiento

Consultar la documentación del accionamiento correspondiente.

## 12 Reparación

Si la válvula lineal ya no funciona según las normas o si no funciona en absoluto, es defectuosa y se deberá reparar o sustituir.

### ! NOTA

***¡Riesgo de daños en la válvula debido al mantenimiento y reparación incorrectos!***

- *No realizar trabajos de mantenimiento y reparación por cuenta propia.*
- *Contactar con el servicio de asistencia técnica de SAMSON para el mantenimiento y la reparación.*

### 12.1 Enviar el equipo a SAMSON

Los equipos defectuosos se pueden enviar a SAMSON para su reparación.

Proceder de la siguiente manera para enviar equipos o realizar devoluciones:

1. Observar las excepciones para los equipos especiales, ver detalles en ► [www.samsongroup.com](http://www.samsongroup.com) > Service > After Sales Service > Retouren.
2. Devolución enviando la siguiente información a
  - [returns-de@samsongroup.com](mailto:returns-de@samsongroup.com):
    - Tipo
    - Número de referencia
    - ID de configuración
    - Número de contrato o pedido original

- Declaración de contaminación rellenada; este formulario está disponible en

► [www.samsongroup.com](http://www.samsongroup.com) >  
Service > After Sales Service >  
Retouren

**Quando se haya comprobado su solicitud, se le enviará una autorización de devolución (Return Merchandise Authorization - RMA).**

3. Adjuntar la autorización de devolución (RMA) junto con la declaración de contaminación en el exterior de su envío para que los documentos sean claramente visibles.
4. Enviar la mercancía a la dirección indicada en el RMA.

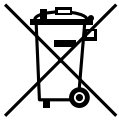
### i Información

*Para más información acerca del envío y la gestión de equipos devueltos consultar*

► [www.samsongroup.com](http://www.samsongroup.com) > Service > After Sales Service.



## 13 Gestión de residuos



SAMSON es un fabricante registrado en la siguiente institución europea ► <https://www.ewrn.org/national-registers/national-registers>.  
Nº de registro RAEE:  
DE 62194439/FR 02566

- Para el desecho del equipo tener en cuenta las regulaciones locales, nacionales e internacionales.
- No tirar los componentes utilizados, lubricantes y materiales peligrosos junto con los residuos domésticos.

### **i** Información

*Sobre demanda, SAMSON puede entregar un pasaporte de reciclaje según PAS 1049<sup>1)</sup> para el equipo. Póngase en contacto con nosotros indicando la dirección de su empresa a [aftersaleservice@samsongroup.com](mailto:aftersaleservice@samsongroup.com).*

### **💡** Consejo

*Como parte de un concepto de recuperación, si el cliente lo solicita, SAMSON puede designar a un proveedor de servicios para que desmonte y recicle el producto.*

<sup>1)</sup> El PAS 1049 solo es relevante para equipos eléctricos/electrónicos, como p. ej. accionamientos eléctricos. Para los equipos no eléctricos no aplica esta especificación.



## 14 Certificados

En las siguientes páginas se encuentran las siguientes Declaraciones de conformidad:

- Declaración de conformidad según la directiva de aparatos sometidos a presión 2014/68/UE:
  - País de fabricación Alemania, ver págs. 14-2 a 14-4
  - País de fabricación Francia, ver págs. 14-5 a 14-8
- Declaración de conformidad según la directiva relativa a las máquinas 2006/42/CE para las válvulas de control Tipo 3241-1 y 3241-7, ver página 14-9
- Declaración de incorporación según la directiva relativa a las máquinas 2006/42/CE para la válvula Tipo 3241 con accionamientos distintos al Tipo 3271 o 3277, ver página 14-10
- Declaración de conformidad según directiva 2016 núm. 1105 Pressure Equipment (Safety) Regulations 2016, ver págs. 14-11 a 14-12
- Declaración de conformidad según Directiva 2008 núm. 1597 Supply of Machinery (Safety) Regulations 2008, Final Machinery, ver pág. 14-13 Partly Completed Machinery, ver pág. 14-14
- Declaración de conformidad según requerimientos de la TSG D7002-2006 para aparatos sometidos a presión chinos, ver pág. 14-15

Los certificados adjuntos corresponden al estado en el momento de impresión de este documento. Los certificados más actualizados de cada equipo se pueden descargar de internet:

► [www.samsongroup.com](http://www.samsongroup.com) > Products > 3241

También están disponibles otros certificados sobre demanda.



## EU-KONFORMITÄTSERKLÄRUNG EU DECLARATION OF CONFORMITY

### Modul A/Module A

SAMSON erklärt in alleiniger Verantwortung für folgende Produkte:/For the following products, SAMSON hereby declares under its sole responsibility:

Geräte/Devices	Bauart/Series	Typ/Type	Ausführung/Version
Durchgangsventil/Globe valve	240	3241	DIN, Gehäuse GG, DN 65-125, Gehäuse GGG, DN 50-80, Fluide G2, L1, L2 <sup>1)</sup> / DIN, body of cast iron, DN 65-125, body of spheroidal-graphite iron, DN 50-80, fluids G2, L1, L2 <sup>1)</sup>
Durchgangsventil/Globe valve	240	3241	DIN, Gehäuse Stahl u.a., DN 40-100, Fluide G2, L2 <sup>2)</sup> DIN, body of steel, etc., DN 40-100, fluids G2, L2 <sup>2)</sup>
Durchgangsventil/Globe valve	240	3241	ANSI, Gehäuse GG, Class 250, NPS 1 1/2 bis NPS 2, Class 125, NPS 2 1/2 bis NPS 4, Fluide G2, L1, L2 <sup>1)</sup> ANSI, body of cast iron, Class 250, NPS 1 1/2" to NPS 2, Class 125, NPS 2 1/2" to NPS 4, fluids G2, L1, L2 <sup>1)</sup>
Dreibegeventil/Three-way valve	240	3244	DIN, Gehäuse GG, DN 65-125, Gehäuse GGG, DN 50-80, Fluide G2, L1, L2 <sup>1)</sup> / DIN, body of cast iron, DN 65-125, body of spheroidal-graphite iron, DN 50-80, fluids G2, L1, L2 <sup>1)</sup>
Dreibegeventil/Three-way valve	240	3244	DIN, Gehäuse Stahl u.a., DN 40-100, Fluide G2, L2 <sup>2)</sup> DIN, body of steel, etc., DN 40-100, fluids G2, L2 <sup>2)</sup>
Schrägsitzventil/Angle seat valve	---	3353	DIN, Rotgussgehäuse, alle Fluide DIN, red brass body, all fluids
Schrägsitzventil/Angle seat valve	---	3353	DIN, Gehäuse Stahl, Fluide G2, L1, L2 <sup>1)</sup> DIN, body of steel, fluids G2, L1, L2 <sup>1)</sup>
Durchgangsventil/Globe valve	V2001	3321	DIN, Gehäuse GG, DN 65-100, Fluide G2, L1, L2 <sup>1)</sup> / DIN, body of cast iron, DN 65-100, fluids G2, L1, L2 <sup>1)</sup>
Durchgangsventil/Globe valve	V2001	3321	ANSI, Gehäuse GG, NPS 2 1/2 bis NPS 4, Fluide G2, L1, L2 <sup>1)</sup> / ANSI, body of cast iron, NPS 2 1/2 to NPS 4, fluids G2, L1, L2 <sup>1)</sup>
Dreibegeventil/Three-way valve	V2001	3323	DIN, Gehäuse GG, DN 65-100, Fluide G2, L1, L2 <sup>1)</sup> / DIN, body of cast iron, DN 65-100, fluids G2, L1, L2 <sup>1)</sup>
Dreibegeventil/Three-way valve	V2001	3323	ANSI, Gehäuse GG, NPS 2 1/2 bis NPS 4, Fluide G2, L1, L2 <sup>1)</sup> / ANSI, body of cast iron, NPS 2 1/2 to NPS 4, fluids G2, L1, L2 <sup>1)</sup>
Dreibegeventil/Three-way valve	250	3253	DIN, Gehäuse GG, DN 200 PN 10, Fluide G2, L1, L2 <sup>1)</sup> / DIN, body of cast iron, DN 200 PN 10, fluids G2, L1, L2 <sup>1)</sup>

<sup>1)</sup> Gase nach Art. 4 Abs.1 Pkt. c.i zweiter Gedankenstrich//Gases according to Article 4(1)(c.i), second indent  
Flüssigkeiten nach Art. 4 Abs.1 Pkt. c.ii//Liquids according to Article 4(1)(c.ii)

<sup>2)</sup> Gase nach Art. 4 Abs.1 Pkt. c.i zweiter Gedankenstrich//Gases according to Article 4(1)(c.i), second indent  
Flüssigkeiten nach Art. 4 Abs.1 Pkt. c.ii zweiter Gedankenstrich//Liquids according to Article 4(1)(c.ii), second indent

die Konformität mit nachfolgender Anforderung//that the products mentioned above comply with the requirements of the following standards:

Richtlinie des Europäischen Parlaments und des Rates zur Harmonisierung der Rechtsvorschriften der Mitgliedstaaten über die Bereitstellung von Druckgeräten auf dem Markt/Directive of the European Parliament and of the Council on the harmonization of the laws of the Member States relating to the making available on the market of pressure equipment	2014/68/EU	vom 15. Mai 2014/ of 15 May 2014
Angewandtes Konformitätsbewertungsverfahren für Fluide nach Art. 4 Abs. 1/ Applied conformity assessment procedure for fluids according to Article 4(1)		Modul A/Module A

Angewandte technische Spezifikation/Technical standards applied: DIN EN 12516-2, DIN EN 12516-3, ASME B16.34

Hersteller/Manufacturer: **SAMSON AG, Weismüllerstraße 3, 60314 Frankfurt am Main, Germany**

Frankfurt am Main, 23. Februar 2017/23 February 2017

Klaus Horschken  
Zentralabteilungsleiter/Head of Central Department  
Entwicklung Ventile und Antriebe/R&D, Valves and Actuators

Dr. Michael Heß  
Zentralabteilungsleiter/Head of Central Department  
Product Management & Technical Sales

SAMSON AKTIENGESELLSCHAFT  
Weismüllerstraße 3 60314 Frankfurt am Main  
Telefon: 069 4009-0 Telefax: 069 4009-1507  
E-Mail: samson@samson.de

SAMSON AKTIENGESELLSCHAFT  
Weismüllerstraße 3 60314 Frankfurt am Main, Germany  
Phone: +49 69 4009-0 Fax: +49 69 4009-1507  
E-mail: samson@samson.de

Revision 02



# EU DECLARATION OF CONFORMITY TRANSLATION



## Module D / N° CE-0062-PED-D-SAM 001-22-DEU

For the following products, SAMSON hereby declares under its sole responsibility:

Devices	Series	Type	Version
Control valve for hot water and steam with fail-safe action in heating systems	Actuator 3374-211-26 (Force 2000 N)		with Type 3241, 2811, 2814, 2823, 3321 EU-Type examination (production type), Module B, Certificate no.: 01 202 931/B-15-0030-01, type-tested according to standard DIN EN 14597:2015
Control valve for water and water-steam with fail-safe action in heating systems	Actuator 5725-310/-313/-320/-323 Actuator 5725-810/-820 Actuator 5825-10/-13/-20/-23 (Force 500 N) (Product number 2770)		with Type 3214 (2814), 2423 (2823), 3213 (2710), 3222 (2710), 2488 (2730), 2489 (2730) EU-Type examination (production type), Module B, Certificate no.: 01 202 641/B-19-0017-01 type-tested according to standard DIN EN 14597:2015, appendix DX
Control valve for water and water-steam with fail-safe action in heating systems	Actuator 5827-A11 5827-A12 5827-A14 5827-A15 5827-A21 5827-A22 5827-A24 5827-A25		with Type 3214 (2814), 2423 (2823), 3213 (2710), 3222 (2710), 2488 (2730), 2489 (2730) EU-Type examination (production type), Module B, Certificate no.: 01 202 641/B-19-0017-01 type-tested according to standard DIN EN 14597:2015, appendix DX

that the products mentioned above comply with the requirements of the following standards:

Directive of the European Parliament and of the Council on the harmonization of the laws of the Member States relating to the making available on the market of pressure equipment	2014/68/EU	of 15 May 2014
Applied conformity assessment procedure for fluids according to Article 4(1)	Module D	Certificate-No.: N°CE-0062-PED-D-SAM 001-22-DEU by Bureau Veritas 0062

The manufacturer's quality management system is monitored by the following notified body:  
Bureau Veritas Services SAS, 8 Cours du Triangle, 92800 PUTEAUX – LA DEFENSE

Applied harmonised standards and technical specifications: EN 12516-2, EN 12516-3, EN 12266-1, ASME B16.34

Manufacturer: SAMSON AKTIENGESELLSCHAFT, Weismüllerstraße 3, 60314 Frankfurt am Main, Germany

Frankfurt am Main, November 21, 2023

Dr. Andreas Widl  
Chief Executive Officer (CEO)

Dr. Thomas Steckenreiter  
Chief Technology Officer (CTO)

Revision 10

Classification: Public · SAMSON AKTIENGESELLSCHAFT · Weismüllerstraße 3 · 60314 Frankfurt am Main, Germany

Page 1 of 1

# EU DECLARATION OF CONFORMITY TRANSLATION



## Module H / N° CE-0062-PED-H-SAM 001-22-DEU-rev-A

For the following products, SAMSON hereby declares under its sole responsibility:

Devices	Series	Type	Version
Globe valve	240	3241	EN, body of gray cast iron from DN 150, body of spheroidal-graphite iron, from DN 100, fluids G2, L1, L2 <sup>1)</sup> EN/ANSI, body of steel, etc., all fluids
Three-way valve	240	3244	EN, body of gray cast iron from DN 150, body of spheroidal-graphite iron, from DN 100, fluids G2, L1, L2 <sup>1)</sup> EN/ANSI, body of steel, etc., all fluids
Cryogenic valve	240	3248	EN/ANSI, all fluids
Globe valve	250	3251	EN/ANSI, all fluids
Globe valve	250	3251-E	EN/ANSI, all fluids
Three-way valve	250	3253	EN/ANSI, body of steel, etc., all fluids
Globe valve	250	3254	EN/ANSI, all fluids
Angle valve	250	3256	EN/ANSI, all fluids
Split-body valve	250	3258	EN, all fluids
Angle valve (IG standards)	250	3259	EN, all fluids
Globe valve	V2001	3321	EN, body of steel, etc., all fluids ANSI, all fluids
Three-way valve	V2001	3323	EN, body of steel, etc., all fluids ANSI, all fluids
Angle seat valve	---	3353	EN, body of steel, etc., all fluids
Silencer	3381	3381-1	EN/ANSI, single attenuation plate with welding ends, all fluids
		3381-3	EN/ANSI, all fluids
		3381-4	EN/ANSI, single attenuation plate multi-stage with welding ends, all fluids
Globe valve	240	3241	ANSI, body of gray cast iron, Class 125, from NPS 5, fluids G2, L1, L2 <sup>1)</sup>
Cryogenic valve	240	3246	EN/ANSI, all fluids
Three-way valve	250	3253	EN, body of gray cast iron from DN200 PN16, fluids G2, L1, L2 <sup>1)</sup>
Globe valve	290	3291	ANSI, all fluids
Angle valve	290	3296	ANSI, all fluids
Cryogenic valve	---	3588	ANSI, up to NPS 6, Class 600, all fluids
Globe valve	590	3591	ANSI, all fluids
Angle valve	590	3596	ANSI, all fluids
Cryogenic valve	590	3598	ANSI, NPS 3 to NPS 6, Class 900, all fluids
Control valve	590	3595	ANSI, all fluids
Globe valve	SMS	241GR	EN/ANSI, all fluids
Globe valve	SMS	251GR	EN/ANSI, all fluids

<sup>1)</sup> Gases according to Article 4(1)(c.i), second indent  
Liquids according to Article 4(1)(c.ii)

that the products mentioned above comply with the requirements of the following standards:

Directive of the European Parliament and of the Council on the harmonization of the laws of the Member States relating to the making available on the market of pressure equipment	2014/68/EU	of 15 May 2014
Applied conformity assessment procedure for fluids according to Article 4(1)	Module H	Certificate-No.: N°CE-0062-PED-H-SAM 001-22-DEU-rev-A by Bureau Veritas 0062

The manufacturer's quality management system is monitored by the following notified body:

Bureau Veritas Services SAS, 8 Cours du Triangle, 92800 PUTEAUX – LA DEFENSE

Applied harmonised standards and technical specifications: EN 12516-2, EN 12516-3, EN 12266-1, ASME B16.34

Manufacturer: SAMSON AKTIENGESELLSCHAFT, Weismüllerstrasse 3, 60314 Frankfurt am Main, Germany

Frankfurt am Main, November 21, 2023

Dr. Andreas Wild  
Chief Executive Officer (CEO)

Dr. Thomas Steckenreiter  
Chief Technology Officer (CTO)

Revision 11

Classification: Public · SAMSON AKTIENGESELLSCHAFT · Weismüllerstrasse 3 · 60314 Frankfurt am Main, Germany

Page 1 of 1



## DECLARATION UE DE CONFORMITE EU DECLARATION OF CONFORMITY

1/2

**DC014  
2022-05**

### Module A / Modul A

Par la présente, SAMSON REGULATION SAS déclare sous sa seule responsabilité pour les produits suivants :  
For the following products, SAMSON REGULATION SAS hereby declares under its sole responsibility:

Appareils / Devices	Type	Exécution / Version	Matériel du corps / body Material	PN Class	DN NPS	Fluides / fluids
Vanne de décharge / Back pressure reducing valve	2371-0	DIN	Acier / steel	$P_{max} T = 20^{\circ}C$ 10 bar	DN 32 – 50	Tous fluides / all fluids
		ANSI		$P_{max} T = 70^{\circ}F$ 150 psi	NPS 1 1/2 – 2	
Détendeur alimentaire / Pressure reducing valve	2371-1	DIN		$P_{max} T = 20^{\circ}C$ 10 bar	DN 32 – 50	
		ANSI		$P_{max} T = 70^{\circ}F$ 150 psi	NPS 1 1/2 – 2	
Vanne de régulation passage droit / Globe valve	2423	à membrane with diaphragm	Fonte grise / cast iron	PN25	DN 65 - 125	G2 / L2 1)
		à soufflet with below	Fonte sphéroïdale / spheroidal graphite iron	PN25	DN 50 - 125	
Vanne de régulation passage droit / Globe valve	3241	DIN	Acier / steel	PN16 PN25 PN40	DN 65 – 100 DN 50 - 100 DN 40 - 100	G2, L1, L2 1)
			Fonte grise / cast iron	PN10	DN 125 – 150	
		DIN	Fonte grise & fonte sphéroïdale / cast iron & spheroidal graphite iron	PN16	DN 65 – 125	
		DIN	Fonte sphéroïdale / spheroidal graphite	PN 25	DN 50 - 80	
		ANSI	Fonte grise / cast iron	CI 125 CI 250	NPS 2 1/2 - 4 NPS 1 1/2 - 2	
		ANSI	Acier / steel	PN10 PN16 PN25	DN 32 – 100 DN 32 – 50 DN 32 - 40	
Vanne de régulation 3 voies / 3-way Valve	3244	DIN	Fonte grise / cast iron	PN10 PN16	DN 125 – 150 DN 65 – 125	G2, L1, L2 1)
		DIN	Acier / steel	PN10 PN16 PN25	DN 32 – 100 DN 32 – 50 DN 32 - 40	
		ANSI	Acier / steel	CI 150	NPS 1 1/2 - 2	
Vanne de régulation passage droit / Globe valve	3251	DIN	Acier / steel	PN16 PN25	DN 32 – 50 DN 32 – 40	Tous fluides / all fluids
		ANSI		CI 150	NPS 1 1/2 - 2	
Vanne équerre / Angle valve	3256	DIN	Acier / steel	PN16 PN25	DN 32 – 50 DN 32 – 40	Tous fluides / all fluids
		ANSI		CI 150	NPS 1 1/2 - 2	
Vanne à segment sphérique / Segment ball valve	3310	DIN	Acier / steel	PN10 PN16 PN25	DN 40 – 50 DN 60 – 100 DN 40	Tous fluides / all fluids
		ANSI		CI 150	NPS 1 1/2 – 2	
		DIN		PN16	DN 65 – 100	
Vanne de régulation passage droit / Globe valve	3321	ANSI	Fonte grise / cast iron	CI 125	NPS 2 1/2 - 4	G2, L1, L2 1)
		DIN	Fonte sphéroïdale / spheroidal graphite iron	PN25	DN 50 – 80	
		DIN	Acier / steel	CI 150	NPS 1 1/2 - 2	
		ANSI	Acier / steel	CI 150	NPS 1 1/2 - 2	
Vanne de régulation 3 voies / 3-way Valve	3323	DIN	Fonte grise / cast iron : GJL-250	PN16	DN 65 – 100	G2, L1, L2 1)
		DIN	Fonte sphéroïdale / spheroidal graphite iron	PN25	DN 50 – 80	
Vanne papillon / Butterfly valve	3331	DIN	Acier / steel	PN10	DN 100	Tous fluides / all fluids
Vanne à membrane / Diaphragm valve	3345	DIN	Acier / steel	$P_{max} T = 20^{\circ}C$ 10 bar	DN 32 – 100	Tous fluides / all fluids
		ANSI		$P_{max} T = 20^{\circ}C$ 16 bar	DN 32 – 50	
		DIN	Fonte grise & fonte sphéroïdale / cast iron & spheroidal graphite iron	$P_{max} T = 20^{\circ}C$ 150 psi	DN 65 – 125	
		ANSI		$P_{max} T = 20^{\circ}C$ 40 bar	DN 40 – 50	
			$P_{max} T = 70^{\circ}F$ 150 psi	NPS 2 1/2 – 4		
			$P_{max} T = 70^{\circ}F$ 230 psi	NPS 2 1/2 – 5		
			$P_{max} T = 70^{\circ}F$ 580 psi	NPS 1 1/2 – 2		



## DECLARATION UE DE CONFORMITE EU DECLARATION OF CONFORMITY

2/2

DC014  
2022-05

### Module A / Modul A

Appareils / Devices	Type	Exécution / Version	Matériel du corps / body Material	PN Class	DN NPS	Fluides / fluids
Vanne alimentaire / Sanitary valve	3347	DIN	Acier / steel	$P_{max} T = 20^{\circ}C$ 10 bar	DN 125 – 150	G2, L1, L2 <sup>1)</sup>
		ANSI		$P_{max} T = 70^{\circ}F$ 150 psi	NPS 5 – 6	
Vanne aseptique / Aseptic valve	3349	DIN	Acier / steel	$P_{max} T = 20^{\circ}C$ 10 bar	DN 32 – 100	Tous fluides / all fluids
		ANSI		$P_{max} T = 20^{\circ}C$ 16 bar $P_{max} T = 20^{\circ}C$ 25 bar	DN 32 – 50 DN 32 – 40	
Vanne Tout ou Rien / On-Off Valve	3351	DIN	Acier / steel	$P_{max} T = 70^{\circ}F$ 150 psi	NPS 1 1/4 – 4	Tous fluides / all fluids
		ANSI		$P_{max} T = 70^{\circ}F$ 230 psi $P_{max} T = 70^{\circ}F$ 360 psi	NPS 1 1/4 – 2 NPS 1 1/4 – 1 1/2	
		DIN	Fonte grise & fonte sphéroïdale / cast iron & spheroidal graphite iron	PN16	DN 32 – 50	G2, L1, L2 <sup>1)</sup>
		ANSI		PN25 CI 150	DN 32 – 40 NPS 1 1/4 – 2	
DIN	Fonte sphéroïdale / spheroidal graphite iron	PN25	DN 50 – 80			
ANSI	Fonte grise / cast iron	CI 125	NPS 2 1/2 – 4			
Bride de mesure / Measure flange	5090	DIN	Acier / steel	PN6 PN10 PN16 PN25 PN40	DN 200 – 500 DN 125 – 350 DN 65 – 200 DN 50 – 125 DN 40 – 100	G2, L2 <sup>1)</sup>

<sup>1)</sup> Gas selon l'article 4 § 1.c) i) / Gases Acc. to article 4 paragraphs 1.c) i)  
Liquide selon l'article 4 § 1.c) ii) / Liquids Acc. to article 4 paragraphs 1.c) ii)

la conformité avec le règlement suivant : / the conformity with the following requirement :

La Directive du Parlement Européen et du Conseil d'harmonisation des lois des Etats Membres concernant la mise à disposition sur le marché d'équipements sous pression / Directive of the European Parliament and of the Council on the Harmonization of the laws of the Member States relating of the making available on the market of pressure equipment	2014/68/UE 2014/68/EU	Du / of 15.05.2014
Procédure d'évaluation de la conformité appliquée pour les fluides selon l'Article 4 § 1 Applied conformity assessment procedure for fluids according to Article 4 § 1		Module A / Modul A

Normes techniques appliquées / Technical standards applied :  
DIN EN 12516-2, DIN EN 12516-3, ASME B16.34, DIN-EN 60534-4, DIN-EN 1092-1

Fabricant / manufacturer : Samson Régulation SAS, 1, rue Jean Corona, FR-69120 VAULX-EN-VELIN

Vaulx-en-Velin, le 23/05/22

Bruno Soulas  
Directeur Stratégie et Développement / Head of Strategy and Development

Joséphine Signoles-Fontaine  
Responsable du service QSE / Head of QSE Department



## DECLARATION UE DE CONFORMITE EU DECLARATION OF CONFORMITY

1/2

### Module H / Modul H, N° / Nr CE-0062-PED-H-SAM 001-23-FRA

**DC012  
2023-06**

Par la présente, SAMSON REGULATION SAS déclare sous sa seule responsabilité pour les produits suivants :  
For the following products, SAMSON REGULATION SAS hereby declares under its sole responsibility:

Appareils / Devices	Type	Exécution / Version	Matériel du corps / body Material	PN Class	DN NPS	Fluides / fluids
Vanne de régulation passage droit / globe valve	3241	DIN	Fonte grise & fonte sphéroïdale / cast iron & spheroidal graphite iron	PN 16	DN 150	G2, L1, L2 1)
		ANSI		CI 125	NPS 6	
		DIN	Fonte sphéroïdale / spheroidal graphite iron	PN 25	DN 100 – 150	Tous fluides / all fluids
		ANSI	Acier / steel	PN10 PN16 PN25 PN40 CI 150 CI 300	DN 125 – 150 DN 65 – 150 DN 50 – 150 DN 32 – 150 NPS 2 ½ – 6 NPS 1 ½ – 6	
Vanne de régulation 3 voies / 3-way Valve	3244	DIN		Fonte grise / cast iron	PN 16	DN 150
		DIN	Acier / steel	PN10 PN16 PN25 PN40 CI 150 CI 300	DN 125 – 150 DN 65 – 150 DN 50 – 150 DN 32 – 150 NPS 2 ½ – 6 NPS 1 ½ – 6	Tous fluides / all fluids
		ANSI				
Vanne de régulation passage droit / globe valve	3251	DIN	Acier / steel	PN16 PN25 PN40 – 400 CI 150 CI 300 - 2500	DN 65 – 150 DN 50 – 150 DN 32 – 150 NPS 2 ½ – 6 NPS 1 ½ – 6	Tous fluides / all fluids
		ANSI				
Vanne haute pression / High pressure valve	3252	DIN	Acier / steel	PN40 – 400	DN 32 – 80	Tous fluides / all fluids
		ANSI		CI 300 - 2500	NPS 1 ½ – 3	
Vanne équerre / Angle valve	3256	DIN	Acier / steel	PN16 PN40 – 400 CI 150 CI 300 - 2500	DN 65 – 150 DN 32 – 150 NPS 2 ½ – 6 NPS 1 ½ – 6	Tous fluides / all fluids
		ANSI				
Vanne à segment sphérique / Segment ball valve	3310	DIN	Acier / steel	PN10 PN16 PN25 PN40 CI 150 CI 300	DN 150 DN 80 – 150 DN 50 – 150 DN 40 – 150 NPS 3 – 6 NPS 1 ½ – 6	Tous fluides / all fluids
		ANSI				
Vanne de régulation passage droit / globe valve	3321	DIN	Fonte sphéroïdale / spheroidal graphite iron	PN 25	DN 100	G2, L1, L2 1)
		DIN	Acier / steel	PN16 PN40 CI 150 CI 300	DN 65 – 100 DN 32 – 100 NPS 2 ½ – 4 NPS 1 ½ – 4	Tous fluides / all fluids
		ANSI				
Vanne de régulation 3 voies / 3-way Valve	3323	DIN	Fonte sphéroïdale / spheroidal graphite iron	PN 25	DN 100	G2, L1, L2 1)
		DIN	Acier / steel	PN16 PN40 CI 150 CI 300	DN 65 – 100 DN 32 – 100 NPS 2 ½ – 4 NPS 1 ½ – 2	Tous fluides / all fluids
		ANSI				
Vanne papillon / Butterfly valve	3331	DIN	Acier / steel	PN10 PN16 – 50 CI 150 – 300	DN 150 – 400 DN 100 – 400 NPS 4 – 16	Tous fluides / all fluids
		ANSI				
Vanne à membrane / Diaphragm valve	3345	ANSI	Fonte grise & fonte sphéroïdale / cast iron & spheroidal graphite iron	P <sub>max</sub> T= 70°F 150 psi P <sub>max</sub> T= 70°F 230 psi	NPS 5 – 6 NPS 6	G2, L1, L2 1)
			Acier / steel	P <sub>max</sub> T= 70°F 150 - 230 psi	NPS 2 ½ – 6	Tous fluides / all fluids



## DECLARATION UE DE CONFORMITE EU DECLARATION OF CONFORMITY

2/2

Module H / Modul H, N°/ Nr CE-0062-PED-H-SAM 001-23-FRA

DC012  
2023-06

Appareils / Devices	Type	Exécution / Version	Matériel du corps / body Material	PN Class	DN NPS	Fluides / fluids
Vanne alimentaire / Sanitary valve	3347	DIN	Acier / steel	P <sub>max</sub> T = 20°C 16 bar P <sub>max</sub> T = 20°C 40 bar P <sub>max</sub> T = 20°C 63 bar	DN 150 DN 65 – 150 DN 32 – 150	G2, L1, L2 1)
		ANSI		P <sub>max</sub> T = 70°F 230 psi P <sub>max</sub> T = 70°F 580 psi P <sub>max</sub> T = 70°F 910 psi	NPS 6 NPS 2 1/2 – 6 NPS 1 1/4 – 6	
Vanne Tout ou Rien / On-Off Valve	3351	DIN	Fonte sphéroïdale / spheroidal graphite iron	PN 25	DN 100	G2, L1, L2 1)
		DIN	Acier / steel	PN16 PN25 PN40	DN 65 – 100 DN 50 – 100 DN 32 – 100	Tous fluides / all fluids
		ANSI		CI 150 CI 300	NPS 2 1/2 – 4 NPS 1 1/4 – 4	
Bride de mesure / Measure flange	5090	DIN	Acier / steel	PN10	DN 400 – 500	G2, L2 1)
				PN16	DN 250 – 500	
				PN25	DN 150 – 500	
				PN40	DN 125 – 500	

1) Gas selon l'article 4 § 1.c) i) / Gases Acc. to article 4 paragraph 1.c) i)  
Liquide selon l'article 4 § 1.c) ii) / Liquids Acc. to article 4 paragraph 1.c) ii)

la conformité avec le règlement suivant : / the conformity with the following requirement:

La Directive du Parlement Européen et du Conseil d'harmonisation des lois des Etats Membres concernant la mise à disposition sur le marché d'équipements sous pression / Directive of the European Parliament and of the Council on the Harmonization of the laws of the Member States relating of the making available on the market of pressure equipment	2014/68/UE 2014/68/EU	Du / of 15.05.2014
Procédure d'évaluation de la conformité appliquée pour les fluides selon l'Article 4 § 1 Applied conformity assessment procedure for fluids according to Article 4 § 1	Module H / Modul H	Certificat n° CE- 0062-PED-H-SAM 001-23-FRA

Normes techniques appliquées / Technical standards applied :  
DIN EN 12516-2, DIN EN 12516-3, ASME B16.34, DIN-EN 60534-4, DIN-EN 1092-1

Le système de contrôle Qualité du fabricant est effectué par l'organisme de certification suivant :  
The manufacturer's quality management system is monitored by the following notified body:

**Bureau Veritas Services SAS N°/Nr 0062, 8 Cours du Triangle, 92800 PUTEAUX - LA DEFENSE**  
Fabricant / manufacturer : Samson Régulation SAS, 1, rue Jean Corona, FR-69120 VAULX-EN-VELIN

Vaulx-en-Velin, le 19/06/23

Bruno Soulas  
Directeur Général – Directeur Stratégie et Développement /  
Director general - Head of Strategy and Development

Joséphine Signoles-Fontaine  
Responsable du service QSE / Head of QSE department

# EU DECLARATION OF CONFORMITY TRANSLATION



## Declaration of Conformity of Final Machinery

in accordance with Annex II, section 1.A. of the Directive 2006/42/EC

For the following products:

### **Types 3241-1/-7 Pneumatic Control Valves consisting of the Type 3241 Valve and Type 3271/Type 3277 Pneumatic Actuator**

We hereby declare that the machinery mentioned above complies with all applicable requirements stipulated in Machinery Directive 2006/42/EC.

For product descriptions of the valve and actuator, refer to:

- Type 3241 Valve (DIN): Mounting and Operating Instructions EB 8015
- Type 3241 Valve (ANSI): Mounting and Operating Instructions EB 8012
- Types 3271 and 3277 Actuators: Mounting and Operating Instructions EB 8310-X

Valve accessories (e.g. positioners, limit switches, solenoid valves, lock-up valves, supply pressure regulators, volume boosters and quick exhaust valves) are classified as machinery components in this declaration of conformity and do not fall within the scope of the Machinery Directive as specified in § 35 and § 46 of the Guide to Application of the Machinery Directive 2006/42/EC issued by the European Commission. In the SAMSON Manual H 02 titled "Appropriate Machinery Components for SAMSON Pneumatic Control Valves with a Declaration of Conformity of Final Machinery", SAMSON defines the specifications and properties of appropriate machinery components that can be mounted onto the above specified final machinery.

Referenced technical standards and/or specifications:

- VCI, VDMA, VGB: "Leitfaden Maschinenrichtlinie (2006/42/EG) – Bedeutung für Armaturen, Mai 2018" [German only]
- VCI, VDMA, VGB: "Zusatzdokument zum „Leitfaden Maschinenrichtlinie (2006/42/EG) – Bedeutung für Armaturen vom Mai 2018" [German only], based on DIN EN ISO 12100:2011-03

Comment:

Information on residual risks of the machinery can be found in the mounting and operating instructions of the valve and actuator as well as in the referenced documents listed in the mounting and operating instructions.

Persons authorized to compile the technical file:

SAMSON AG, Weismüllerstraße 3, 60314 Frankfurt am Main, Germany  
Frankfurt am Main, 20 December 2022

Norbert Tollas  
Senior Vice President  
Global Operations

Peter Scheermesser  
Director  
Product Maintenance & Engineered Products

Revision no. 02

Classification: Public · SAMSON AKTIENGESELLSCHAFT · Weismüllerstraße 3 · 60314 Frankfurt, Germany

Page 1 of 1

# DECLARATION OF INCORPORATION TRANSLATION



## Declaration of Incorporation in Compliance with Machinery Directive 2006/42/EC

For the following products:

### Type 3241 Globe Valve

We certify that the Type 3241 Globe Valves are partly completed machinery as defined in the Machinery Directive 2006/42/EC and that the safety requirements stipulated in Annex I, 1.1.2, 1.1.3, 1.1.5, 1.3.2, 1.3.4 and 1.3.7 are observed. The relevant technical documentation described in Annex VII, part B has been compiled.

Products we supply must not be put into service until the final machinery into which it is to be incorporated has been declared in conformity with the provisions of the Machinery Directive 2006/42/EC.

Operators are obliged to install the products observing the accepted industry codes and practices (good engineering practice) as well as the mounting and operating instructions. Operators must take appropriate precautions to prevent hazards that could be caused by the process medium and operating pressure in the valve as well as by the signal pressure and moving parts.

The permissible limits of application and mounting instructions for the products are specified in the associated data sheets as well as the mounting and operating instructions; the documents are available in electronic form on the Internet at [www.samsongroup.com](http://www.samsongroup.com).

For product descriptions of the valve, refer to:

- Type 3241 Valve (DIN): Mounting and Operating Instructions EB 8015
- Type 3241 Valve (ANSI): Mounting and Operating Instructions EB 8012

Referenced technical standards and/or specifications:

- VCI, VDMA, VGB: Leitfaden Maschinenrichtlinie (2006/42/EG) – Bedeutung für Armaturen, May 2018 [German only]
- VCI, VDMA, VGB: Zusatzdokument zum „Leitfaden Maschinenrichtlinie (2006/42/EG) – Bedeutung für Armaturen“ vom Mai 2018 [German only], based on DIN EN ISO 12100:2011-03

Comments:

- See mounting and operating instructions for residual hazards.
- Also observe the referenced documents listed in the mounting and operating instructions.

Persons authorized to compile the technical file:

SAMSON AG, Weismüllerstraße 3, 60314 Frankfurt am Main, Germany  
Frankfurt am Main, 20 December 2022

A handwritten signature in blue ink, appearing to read "ppc. Norbert Tollas", written over a horizontal line.

Norbert Tollas  
Senior Vice President  
Global Operations

A handwritten signature in blue ink, appearing to read "i. v. P. Scheermesser", written over a horizontal line.

Peter Scheermesser  
Director  
Product Maintenance & Engineered Products

Revision no. 01

Classification: Public · SAMSON AKTIENGESELLSCHAFT · Weismüllerstraße 3 · 60314 Frankfurt am Main, Germany

Page 1 of 1





**UK DECLARATION OF CONFORMITY**  
ORIGINAL



**The Pressure Equipment (Safety) Regulations 2016 Module D / N° CE-0062-PED-D-SAM 001-22-DEU**

For the following products, SAMSON hereby declares under its sole responsibility:

Devices	Series	Type	Version
Control valve for hot water and steam with fail-safe action in heating systems	Actuator 3374-211-26 (Force 2000 N)		with Type 3241, 2811, 2814, 2823, 3321 EU-Type examination (production type), Module B, Certificate no.: 01 202 931/B-15-0030-01, type-tested according to standard DIN EN 14597:2015
Control valve for water and water-steam with fail-safe action in heating systems	Actuator 5725-310/-313/-320/-323 5725-810/-820 5825-10/-13/-20/-23 (Force 500 N) (Product number 2770)		with Type 3214 (2814), 2423 (2823), 3213 (2710), 3222 (2710), 2488 (2730), 2489 (2730) EU-Type examination (production type), Module B, Certificate no.: 01 202 641/B-19-0017-01 type-tested according to standard DIN EN 14597:2015, appendix DX

that the object of the declaration described above is in conformity with the relevant Union harmonisation legislation:

Legislation: STATUTORY INSTRUMENTS - 2016 No. 1105 - CONSUMER PROTECTION HEALTH AND SAFETY - The Pressure Equipment (Safety) Regulations 2016	PE(S)R 2016	2022
Applied conformity assessment procedure for fluids according to Article 4(1)	Module D	Certificate-No.: N° CE-0062-PED-D-SAM 001-22-DEU by Bureau Veritas 0062

The manufacturer's quality management system is monitored by the following notified body:  
Bureau Veritas Services SAS, 8 Cours du Triangle, 92800 PUTEAUX – LA DEFENSE (No. 0062)

Applied designated standards and technical specifications: EN 12516-2, EN 12516-3, EN 12266-1, ASME B16.34

Manufacturer: SAMSON AKTIENGESELLSCHAFT, Weismüllerstraße 3, 60314 Frankfurt am Main, Germany

Frankfurt am Main, 16<sup>th</sup> November 2022

Dr. Andreas Widi  
Chief Executive Officer (CEO)

Dr. Thomas Steckenreiter  
Chief Technology Officer (CTO)

Revision 00

Classification: Public · SAMSON AKTIENGESELLSCHAFT · Weismüllerstraße 3 · 60314 Frankfurt am Main, Germany

Page 1 of 1



**The Pressure Equipment (Safety) Regulations 2016 Module H / N° CE-0062-PED-H-SAM 001-22-DEU**

For the following products, SAMSON hereby declares under its sole responsibility:

Devices	Series	Type	Version
Globe valve	240	3241	EN, body of gray cast iron from DN 150, body of spheroidal-graphite iron, from DN 100, fluids G2, L1, L2 <sup>1)</sup> EN/ANSI, body of steel, etc., all fluids
Three-way valve	240	3244	EN, body of gray cast iron from DN 150, body of spheroidal-graphite iron, from DN 100, fluids G2, L1, L2 <sup>1)</sup> EN/ANSI, body of steel, etc., all fluids
Cryogenic valve	240	3248	EN/ANSI, all fluids
Globe valve	250	3251	EN/ANSI, all fluids
Globe valve	250	3251-E	EN/ANSI, all fluids
Three-way valve	250	3253	EN/ANSI, body of steel, etc., all fluids
Globe valve	250	3254	EN/ANSI, all fluids
Angle valve	250	3256	EN/ANSI, all fluids
Split-body valve	250	3258	EN, all fluids
Angle valve (IG standards)	250	3259	EN, all fluids
Steam-converting valve	280	3281	EN/ANSI, all fluids
		3284	EN/ANSI, all fluids
		3286	EN/ANSI, all fluids
		3288	EN, all fluids
Globe valve	V2001	3321	EN, body of steel, etc., all fluids ANSI, all fluids
Three-way valve	V2001	3323	EN, body of steel, etc., all fluids ANSI, all fluids
Angle seat valve	---	3353	EN, body of steel, etc., all fluids
Silencer	3381	3381-1	EN/ANSI, single attenuation plate with welding ends, all fluids
		3381-3	EN/ANSI, all fluids
		3381-4	EN/ANSI, single attenuation plate multi-stage with welding ends, all fluids
Globe valve	240	3241	ANSI, body of gray cast iron, Class 125, from NPS 5, fluids G2, L1, L2 <sup>1)</sup>
Cryogenic valve	240	3246	EN/ANSI, all fluids
Three-way valve	250	3253	EN, body of gray cast iron from DN200 PN16, fluids G2, L1, L2 <sup>1)</sup>
Globe valve	290	3291	ANSI, all fluids
Angle valve	290	3296	ANSI, all fluids
Cryogenic valve	---	3588	ANSI, up to NPS 6, Class 600, all fluids
Globe valve	590	3591	ANSI, all fluids
Angle valve	590	3596	ANSI, all fluids
Cryogenic valve	590	3598	ANSI, NPS 3 to NPS 8, Class 900, all fluids
Control valve	590	3595	ANSI, all fluids

<sup>1)</sup> Gases according to Article 4(1)(c.i), second indent // Liquids according to Article 4(1)(c.ii) acc. to PE(S)R 2016

that the object of the declaration described above is in conformity with the relevant Union harmonisation legislation:

Legislation: STATUTORY INSTRUMENTS - 2016 No. 1105 - CONSUMER PROTECTION HEALTH AND SAFETY - The Pressure Equipment (Safety) Regulations 2016	PE(S)R 2016	2022
Applied conformity assessment procedure for fluids according to Article 4(1)	Module H	Certificate-No.: N° CE-0062-PED-H-SAM 001-22-DEU by Bureau Veritas 0062

The manufacturer's quality management system is monitored by the following notified body:  
Bureau Veritas Services SAS, 8 Cours du Triangle, 92800 PUTEAUX - LA DEFENSE (No. 0062)  
Applied designated standards and technical specifications: EN 12516-2, EN 12516-3, EN 12266-1, ASME B16.34

Manufacturer: SAMSON AKTIENGESELLSCHAFT, Weismüllerstrasse 3, 60314 Frankfurt am Main, Germany

Frankfurt am Main, 16<sup>th</sup> November 2022

  
Dr. Andreas Wild  
Chief Executive Officer (CEO)

  
Dr. Thomas Steckenreiter  
Chief Technology Officer (CTO)

Revision 00



### Declaration of Conformity of Final Machinery

in accordance with Schedule 2 Part 2 Annex II, section 1.A. of the Directive 2008 No. 1597 Supply of Machinery (Safety) Regulations 2008

For the following products:

#### **Types 3241-1/-7 Pneumatic Control Valves consisting of the Type 3241 Valve and Type 3271/Type 3277 Pneumatic Actuator**

We hereby declare that the machinery mentioned above complies with all applicable requirements stipulated in Directive 2008 No. 1597 Supply of Machinery (Safety) Regulations 2008.

For product descriptions of the valve and actuator, refer to:

- Type 3241 Valve (DIN): Mounting and Operating Instructions EB 8015
- Type 3241 Valve (ANSI): Mounting and Operating Instructions EB 8012
- Types 3271 and 3277 Actuators: Mounting and Operating Instructions EB 8310-X

Valve accessories (e.g. positioners, limit switches, solenoid valves, lock-up valves, supply pressure regulators, volume boosters and quick exhaust valves) are classified as machinery components in this declaration of conformity. Machinery components can be mounted onto the above specified final machinery if they comply with the specifications and properties defined by SAMSON Manual H 02 "Appropriate Machinery Components for SAMSON Pneumatic Control Valves with a Declaration of Conformity of Final Machinery".

Referenced technical standards and/or specifications:

- VCI, VDMA, VGB: "Leitfaden Maschinenrichtlinie (2006/42/EG) – Bedeutung für Armaturen, Mai 2018" [German only]
- VCI, VDMA, VGB: "Zusatzdokument zum „Leitfaden Maschinenrichtlinie (2006/42/EG) – Bedeutung für Armaturen vom Mai 2018" [German only], based on DIN EN ISO 12100:2011-03

Comment:

Information on residual risks of the machinery can be found in the mounting and operating instructions of the valve and actuator as well as in the referenced documents listed in the mounting and operating instructions.

Persons authorized to compile the technical file:

SAMSON AG, Weismüllerstraße 3, 60314 Frankfurt am Main, Germany  
Frankfurt am Main, 13 December 2021

i.V. Stephan Giesen  
Director  
Product Management

i.V. Peter Scheermesser  
Director  
Product Life Cycle Management and ETO  
Development for Valves and Actuators

Revision 00



### Declaration of Incorporation of Partly Completed Machinery

in accordance with Schedule 2 Part 2 Annex II, section 1.B. of the Directive 2008 No. 1597 Supply of Machinery (Safety) Regulations 2008

For the following product:

#### Type 3241 Globe Valve

We certify that the Type 3241 Globe Valves are partly completed machinery as defined in the in Directive 2008 No. 1597 Supply of Machinery (Safety) Regulations 2008 and that the safety requirements stipulated in Annex I, 1.1.2, 1.1.3, 1.1.5, 1.3.2, 1.3.4 and 1.3.7 are observed. The relevant technical documentation described in Annex VII, (Part 7 of Schedule 2) part B has been compiled.

Products we supply must not be put into service until the final machinery into which it is to be incorporated has been declared in conformity with the provisions of the Directive 2008 No. 1597 Supply of Machinery (Safety) Regulations 2008.

Operators are obliged to install the products observing the accepted industry codes and practices (good engineering practice) as well as the mounting and operating instructions. Operators must take appropriate precautions to prevent hazards that could be caused by the process medium and operating pressure in the valve as well as by the signal pressure and moving parts.

The permissible limits of application and mounting instructions for the products are specified in the associated mounting and operating instructions; the documents are available in electronic form on the Internet at [www.samsongroup.com](http://www.samsongroup.com).

For product descriptions refer to:

- Type 3241 Valve (DIN): Mounting and Operating Instructions EB 8015
- Type 3241 Valve (ANSI): Mounting and Operating Instructions EB 8012

Referenced technical standards and/or specifications:

- VCI, VDMA, VGB: "Leitfaden Maschinenrichtlinie (2006/42/EG) – Bedeutung für Armaturen, Mai 2018" [German only]
- VCI, VDMA, VGB: "Zusatzdokument zum Leitfaden Maschinenrichtlinie (2006/42/EG) – Bedeutung für Armaturen vom Mai 2018" [German only], based on DIN EN ISO 12100:2011-03

Comments:

- See mounting and operating instructions for residual hazards.
- Also observe the referenced documents listed in the mounting and operating instructions.

Persons authorized to compile the technical file:

SAMSON AG, Weismüllerstraße 3, 60314 Frankfurt am Main, Germany  
Frankfurt am Main, 13 December 2021

Stephan Giesen  
Director  
Product Management

Peter Scheermesser  
Director  
Product Life Cycle Management and ETO  
Development for Valves and Actuators

Revision 00



**DECLARATION OF CONFORMITY**

**DC016**

For the following products

**2019-08**

**Type 3241, 3244, 3249, 3251, 3252, 3256, 3347, 3321, 3349 Control Valve**

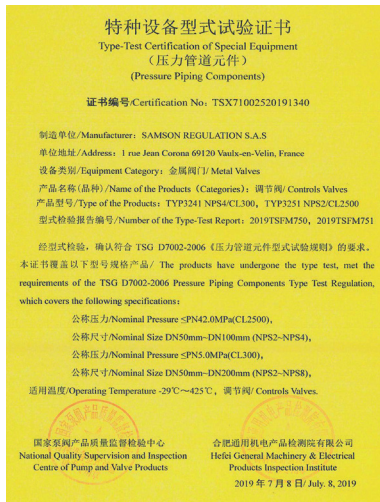
**Certificate nb°: TSX71002520191340**

**Test report nb°: 2019TSFM750-TYP3241  
and 2019TSFM751-TYP3251**

Valves 3241 and 3251 have passed the evaluation tests according to the requirements of TSG D7002-2006 Chinese Pressure Equipment.

As a result, all of the above check valves meet the requirements of TSG D7002-2006 for Chinese pressure equipment according to the following characteristics:

- DN 50 to 200 PN ≤ 5 MPa (50 bar) or NPS 2 to NPS 8 Class ≤ 300,
- DN 50 to 100 PN ≤ 42 MPa (420 bar) or NPS 2 to NPS 4 Class ≤ 2500,
- Operating temperature: -29°C ≤ T ≤ 425°C.



SAMSON REGULATION S.A.

Bruno Soulas  
Head of Administration

SAMSON REGULATION S.A.

Joséphine Signoles-Fontaine  
QSE Manager



## 15 Anexo

### 15.1 Pares de apriete, lubricantes y herramientas

Ver ► AB 0100 para las herramientas, pares de apriete y lubricantes

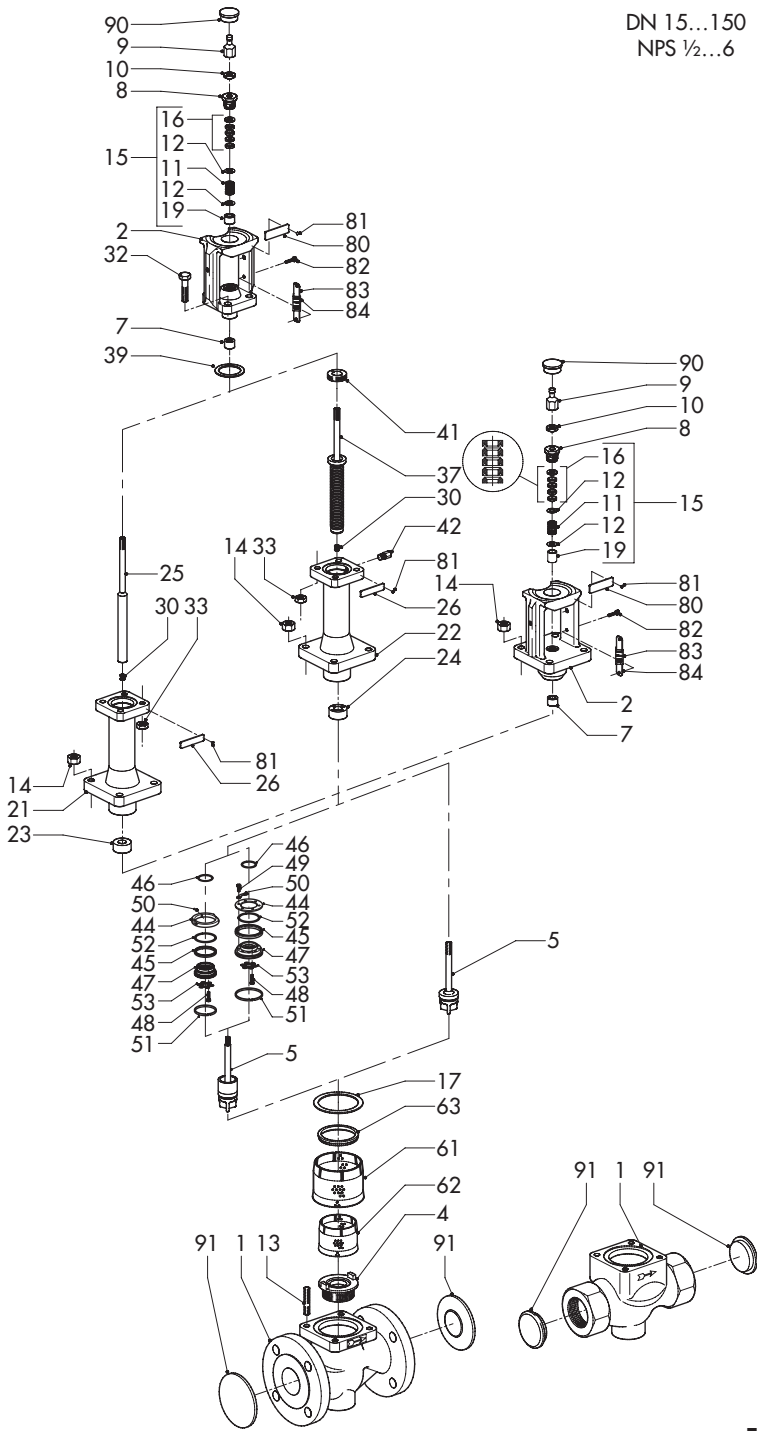
### 15.2 Repuestos

1	Cuerpo/cuerpo con asiento integrado	39	Junta
2	Brida/tapa/parte superior de la válvula	41	Tuerca
3	Puente	42	Tornillo-tapón con junta plana
4	Asiento (en cuerpos con asiento roscado)	44	Anillo/tuerca anular <sup>1)</sup>
5	Obturador (con vástago del obturador)	45	Anillo de empaquetadura <sup>1)</sup>
7	Casquillo guía (brida)	46	Junta <sup>1)</sup>
8	Casquillo roscado (tuerca empaquetadura)	47	Soprote <sup>1)</sup>
9	Tuerca de acoplamiento	48	Tornillo hexagonal <sup>1)</sup>
10	Contratuerca	49	Tornillo hexagonal <sup>1)</sup>
11	Resorte	50	Seguro <sup>1)</sup>
12	Arandela	51	Guía <sup>1)</sup> (varias guías solo en la ejecución con junta de grafito)
13	Columna	52	Anillo <sup>1)</sup> (solo en la ejecución con junta de grafito)
14	Tuerca del cuerpo	53	Anillo fijador <sup>1)</sup>
15	Empaquetadura reajutable	61	Divisor de flujo ST 2 <sup>2)</sup>
16	Empaquetadura	62	Divisor de flujo ST 1 o ST 3 <sup>2)</sup>
17	Junta plana (junta del cuerpo)	63	Anillo <sup>2)</sup>
19	Casquillo	64	Junta plana <sup>2)</sup>
21	Pieza de aislamiento	65	Junta plana <sup>2)</sup>
22	Aleta del fuelle	80	Placa de características
23	Casquillo guía (pieza de aislamiento)	81	Remache estriado
24	Casquillo guía (fuelle)	82	Tornillo
25	Prolongación del vástago del obturador	83/84	Placa indicadora de carrera
26	Placa (fuelle o pieza de aislamiento)	85	Tornillo
27/28	Piezas de fijación y seguridad	90	Caperuza
31/34		91	Tapa de protección
29	Obturador para ejecución con fuelle	92	Tuerca
30	Arandelas de seguridad	101	Tapa del fuelle
32	Tornillo	102	Tornillo con anillo de seguridad <sup>1)</sup> (solo en la ejecución con fuelle)
33	Tuerca		
37	Vástago del obturador con fuelle de estanqueidad		

<sup>1)</sup> Ejecución con compensación de presiones

<sup>2)</sup> Ejecución con divisor de flujo

DN 15...150  
NPS 1/2...6







### 15.3 Servicio de asistencia técnica

Contactar con el servicio de asistencia técnica para el mantenimiento y la reparación de equipos, así como en caso de presentarse defectos o anomalías de funcionamiento.

#### E-Mail

El servicio de asistencia técnica se puede contactar a través de la dirección de mail [aftersaleservice@samsongroup.com](mailto:aftersaleservice@samsongroup.com).

#### Direcciones de SAMSON AG y sus filiales

Las direcciones de SAMSON AG y sus filiales, así como delegaciones y oficinas, se pueden consultar en Internet: [www.samsongroup.com](http://www.samsongroup.com) o en los catálogos de productos SAMSON.

#### Datos necesarios

En caso de consulta y para el diagnóstico de fallos facilitar los siguientes datos:

- Número de pedido y de posición
- Tipo, número de serie, paso nominal y ejecución de la válvula
- Presión y temperatura del fluido
- Caudal en m<sup>3</sup>/h
- Margen de señal nominal del accionamiento (p. ej. 0,2 a 1 bar)
- ¿Hay instalado un filtro colador?
- Esquema de la instalación

### 15.4 Información sobre la región de ventas del Reino Unido

La siguiente información corresponde a la normativa de equipos sometidos a presión (Safety) Regulations 2016, STATUTORY INSTRUMENTS, 2016 No. 1105 (marcado UKCA). No aplica a Irlanda del Norte.

#### Importador

SAMSON Controls Ltd  
Perrywood Business Park  
Honeycrock Lane  
Redhill, Surrey RH1 5JQ

Teléfono: +44 1737 766391

E-Mail: [sales-uk@samsongroup.com](mailto:sales-uk@samsongroup.com)

Website: [uk.samsongroup.com](http://uk.samsongroup.com)



**EB 8012 ES**



SAMSON AKTIENGESELLSCHAFT  
Weismüllerstraße 3 · 60314 Frankfurt am Main, Alemania  
Teléfono: +49 69 4009-0 · Fax: +49 69 4009-1507  
samson@samsongroup.com · www.samsongroup.com