

Ersatzteilliste V2001/Typ 3531
Spare parts list V2001/Type 3531
Pièces de rechange V2001/Type 3531
Lista dei pezzi di ricambio V2001/Tipo 3531
Lista de repuestos V2001/Tipo 3531



Bei der Bestellung von Ersatzteilen geben Sie bitte folgendes an:

Typenbezeichnung, Nummer des Ersatzteils in der Zusammenstellungszeichnung (nächste Seite) und dessen Bezeichnung.

Zusätzlich die SAMSON Auftragsnummer und die Positionsnummer des Auftrages unter dem dieses Gerät geliefert wurde oder die Erzeugnisnummer des Gerätes, bzw. den Inhalt des Typenschildes.

Technische Änderungen vorbehalten.

When ordering spare parts, please specify:

Type designation, spare part number indicated in the enclosed drawing (next page) as well as the spare part name.

Furthermore, include the SAMSON order number and the position number representing the item delivered, the product number of the item, or the information written on the associated name plate.

Specifications subject to change without notice.

Lors de la commande de pièces de rechange, prière d'indiquer:

la désignation du type, le numéro et la désignation de la pièce repérée sur le plan d'ensemble (page suivante).

Indiquer également le numéro de commande SAMSON ainsi que la position de la commande sous laquelle le matériel a été livré, le numéro de série ou l'inscription sur la plaque signalétique.

Sous réserve de modification technique.

Nell'ordinazione delle parti di ricambio occorre indicare quanto segue:

tipo di apparecchio, numero della parte di ricambio indicato nel disegno allegato (pagina seguente) e denominazione della parte di ricambio.

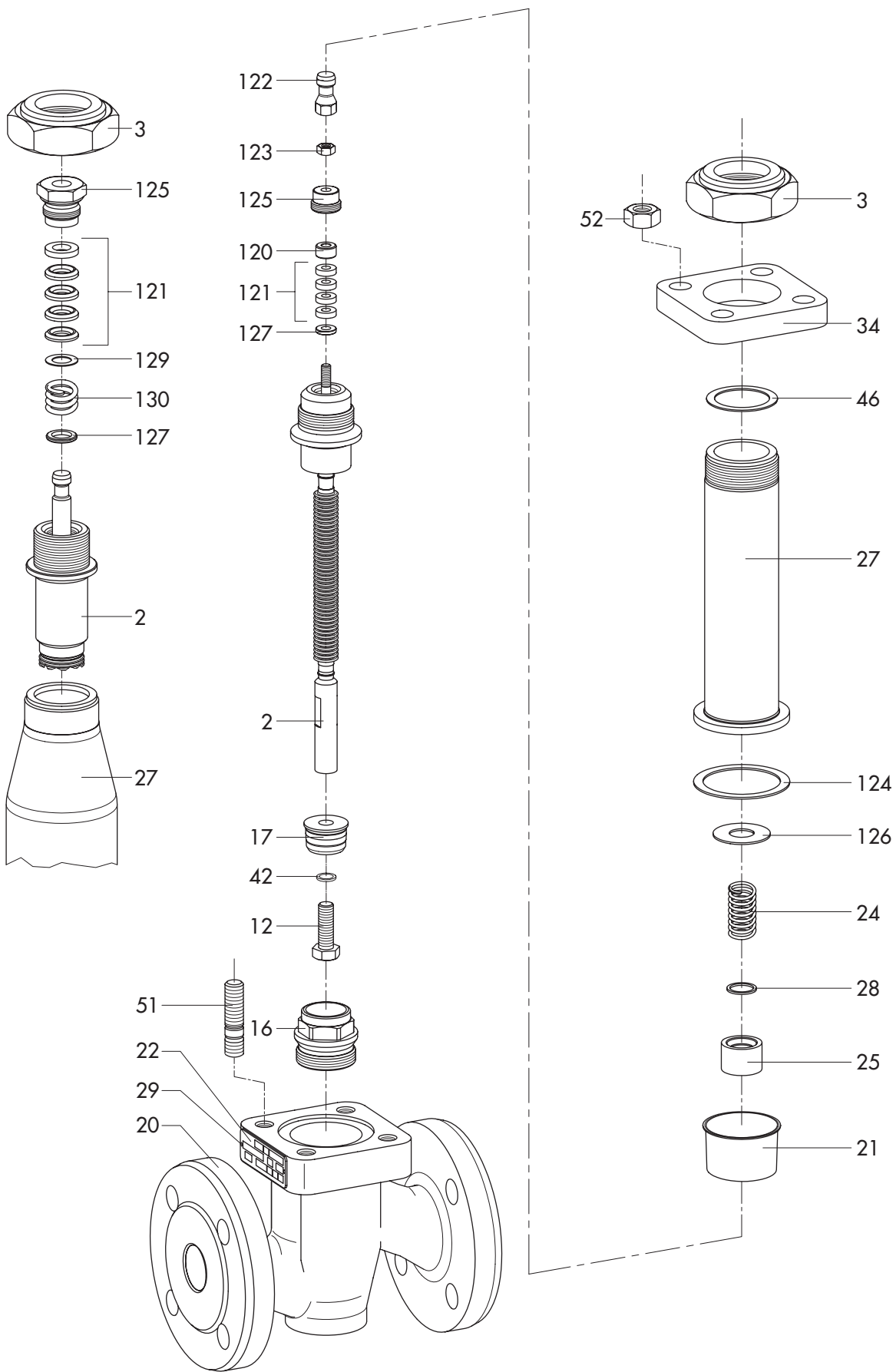
Indicare anche il numero della commessa SAMSON ed il numero di posizione con i quali è stato fornito l'apparecchio oppure il numero di codice del medesimo o i dati riportati sulla targhetta.

Ci riserviamo il diritto di modifica

Al pedir repuestos rogamos faciliten los siguientes datos:

Designación del tipo, número del recambio indicado en el dibujo general (página siguiente) y su descripción. Indiquen además el número de pedido de SAMSON, el número de posición con el cual se suministró el aparato, y el número de fabricación del mismo o la inscripción que figura en la placa de identificación.

Reservado el derecho de modificación técnica.



DE

2	Balg, vollst.
3	Mutter
12	6kt-Schraube
16	Sitz
17	Kegel
20	Gehäuse
21	Führungshaube
22	Typenschild
24	Feder
25	Führungsbuchse
27	Flanschrohr, vollst.
28	Scheibe
29	Kerbnagel
34	Flansch
42	Scheibe
46	Graphitdichtring
51	Stiftschraube
52	6kt-Mutter
120	Buchse
121	Dichtringe
122	Mutter
123	6kt-Mutter
124	Graphitdichtring
125	Gewindebuchse
126	Scheibe
127	Scheibe
129	Scheibe
130	Feder

EN

2	Bellows, complete
3	Nut
12	Srew
16	Seat
17	Plug
20	Body
21	Cap
22	Name plate
24	Spring
25	Guide bushing
27	Flanged pipe
28	Disk
29	Grooved drive stud
34	Flange
42	Disk
46	Graphite gasket
51	Stud
52	Hexagon nut
120	Guide bushing
121	Packing ring
122	Nut
123	Hexagon nut
124	Graphite gasket
125	Threaded bushing
126	Disk

127	Disk
129	Disk
130	Spring

FR

2	Soufflet, complete
3	Ecrou de palpeur
12	Vis
16	Siège
17	Clapet
20	Corps
21	Capuchon de guidage
22	Plaque signalétique
24	Ressort
25	Douille de guidage
27	Canalisation...bride
28	Rondelle
29	Rivet
34	Bride
42	Rondelle
46	Joint graphite
51	Boulon
52	Ecrou 6 pans
120	Douille de guidage
121	Bague d'étanchéité
122	Ecrou de palpeur
123	Ecrou 6 pans
124	Joint graphite
125	Douille fileté
126	Rondelle
127	Rondelle
129	Rondelle
130	Ressort

IT

2	Soffietto, completo
3	Dado
12	Vite esagonale
16	Seggio
17	Otturatore
20	Corpo
21	Calotta di guida
22	Targhetta
24	Molla
25	Boccola di guida
27	Tubo flangiato, completo
28	Disco
29	Chiodo intagliato
34	Flangia
42	Disco
46	Anello di tenuta in grafite
51	Vite prigioniera
52	Dado esagonale
120	Boccola di guida
121	Anello di tenuta
122	Dado

- 123 Dado esagonale
- 124 Anello di tenuta in grafite
- 125 Boccola filettata
- 126 Disco
- 127 Disco
- 129 Disco
- 130 Molla

ES

- 2 Fuelle, completo
- 3 Tuerca
- 12 Tornillo
- 16 Asiento
- 17 Obturador
- 20 Cuerpo
- 21 Guia de seguridad
- 22 Pláca de identificación
- 24 Muelle
- 25 Casquillo guia
- 27 Tubo con bridas
- 28 Arandela
- 29 Pasador
- 34 Brida
- 42 Arandela
- 46 Anillo de junta de grafito
- 51 Pasador tornillo
- 52 Tuerca 6 cantos
- 120 Casquillo guia
- 121 Junta
- 122 Tuerca
- 123 Tuerca 6 cantos
- 124 Anillo de junta de grafito
- 125 Casquillo roscado
- 126 Arandela
- 127 Arandela
- 129 Arandela
- 130 Muelle

