



Ihre Kontaktdaten

Anrede:

Name:

Firma:

Kunden-Nr.:

Straße:

PLZ, Ort:

Land:

E-Mail:

Telefon:

Ersatzteile bestellen

Auf den nachfolgenden Seiten sind die Ersatzteile des Typs 3271/3277 (120 cm²) aufgeführt. Das vorliegende Dokument kann für die Bestellung von Ersatzteilen verwendet werden:

1. Kontaktdaten und Geräteinformationen ausfüllen.
2. Menge der gewünschten Ersatzteile in der Ersatzteilliste eingeben.
3. Bestellanfrage mit der Schaltfläche [Formular senden] in E-Mail verschieben.
4. Ggf. weitere Informationen (z. B. Rechnung, Bilder) an die E-Mail anhängen.
5. E-Mail an spareparts-de@samsongroup.com versenden.

Entweder

Varianten-ID:

oder

Auftragsnummer:

Auftragsposition:

oder Angaben gemäß Typenschild

(Beschreibung des aktuell gültigen Typenschildes vgl. ► EB 8310-1)

Typnummer		Sicherheitsstellung
Modell		Handbetätigung
Seriennummer		Besondere Kennzeichnung
Antriebsfläche	120 cm ²	Fertigungsdatum
Nennsignalbereich in bar und psi		Betriebsmedium
Arbeitshub in mm		Membranwerkstoff
Arbeitsbereich in bar und psi		Anschlussgewinde
Zulässiger Zuluftdruck p _{max} in bar und psi		

Formular
senden

Formular
drucken

Formular
zurücksetzen

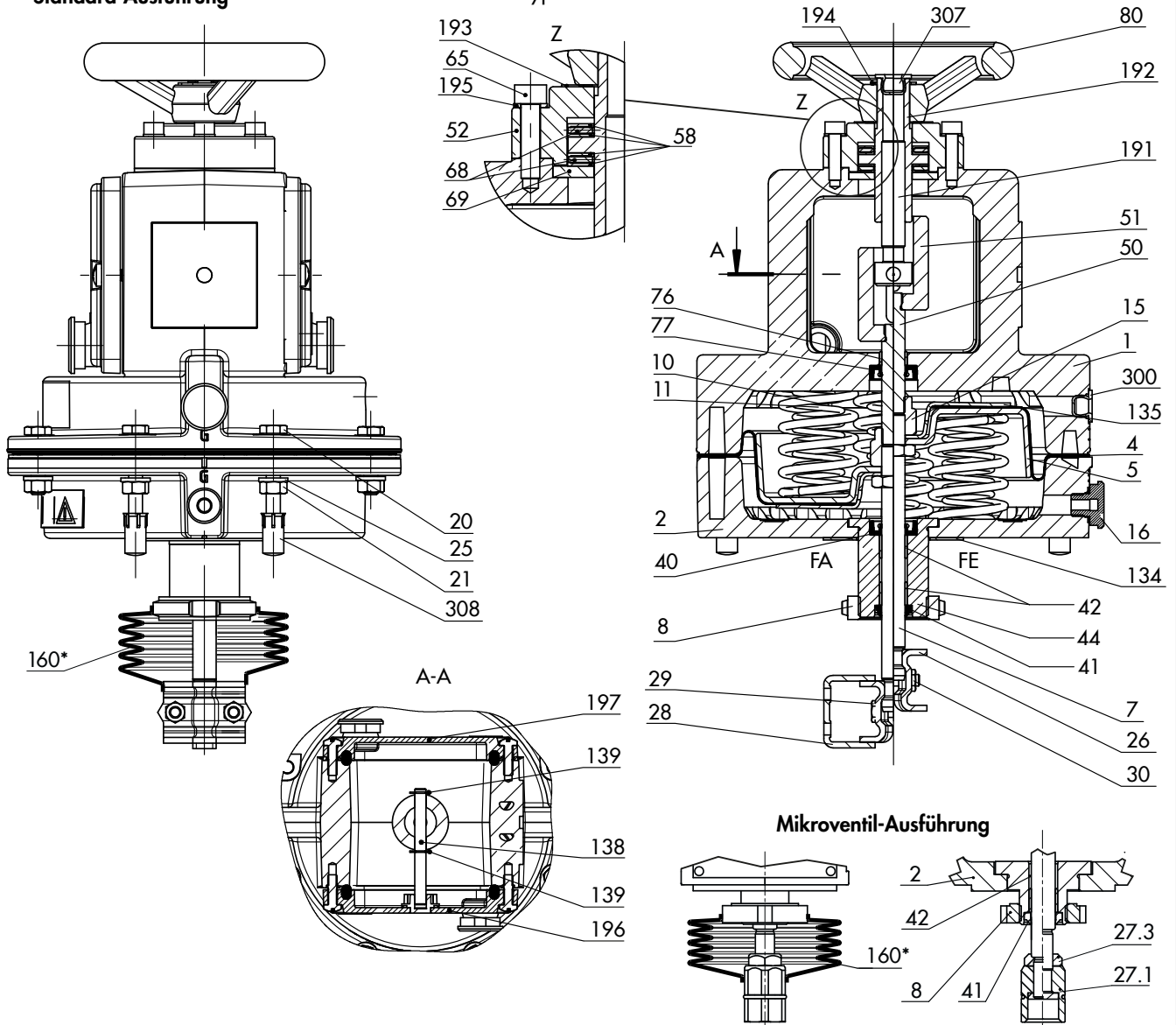
Ausgabe November 2020

Ersatzteilliste

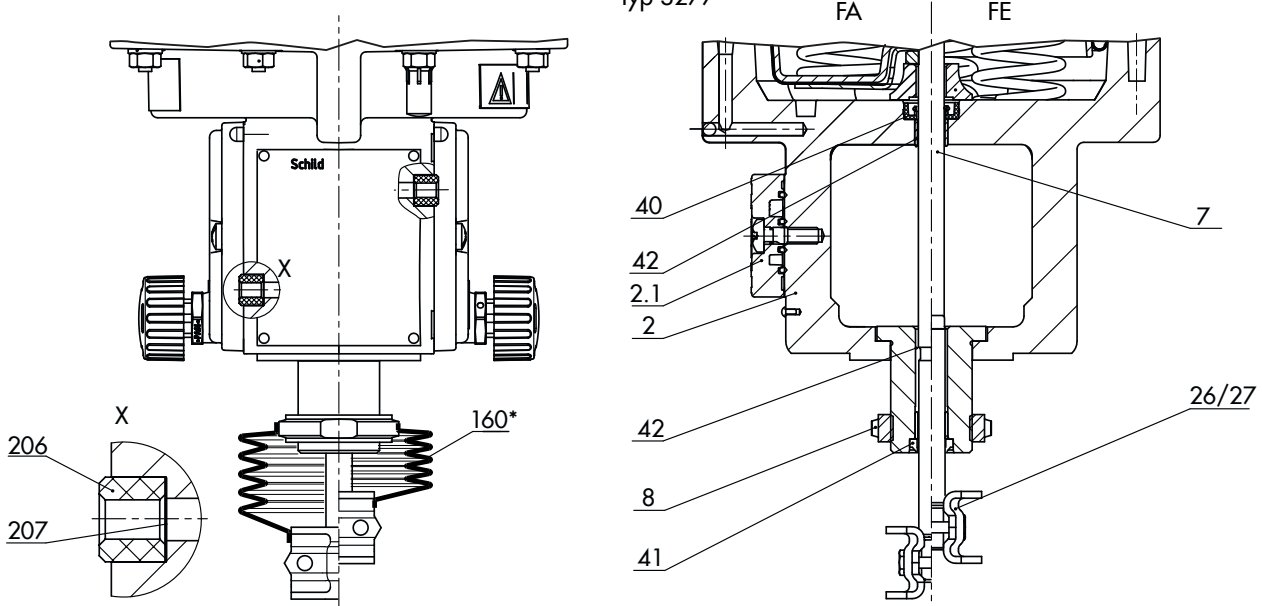
EL 8310-1

Standard-Ausführung

Typ 3271



Typ 3277



Ersatzteil-Nr.		Wird von SAMSON ausgefüllt:	
		Menge	Material-Nr.
1	oberer Deckel		
2	unterer Deckel		
2.1	Umschalt- oder Anschlussplatte ¹⁾		
4	Membran		
5	Membranteller (2-teilig)		
7	Antriebsstange		
8	Ringmutter		
10	Feder		
11	Feder		
15	Bundmutter		
16	Entlüftung		
20	Sechskantschraube		
21	Sechskantmutter		
25	Scheibe		
26	Kupplungsschelle		
27	Kupplungsschelle		
27.1	Kupplungsmutter ²⁾		
27.3	Kontermutter ²⁾		
28	Schelle mit Winkel		
29	Sechskantschraube		
30	Sechskantmutter		
40	Wellendichtring		
41	Abstreifer		
42	Trockengleitlager		
44	Anschlagbuchse		
50	Welle		
51	Hülse		
52	Lagerhülse		
58	Gleitscheibe		
65	Zylinderschraube		
68	Axial-Nadelkranz		
69	Stützscheibe		
76	Wellendichtring		
77	Trockengleitlager		
80	Handrad		

Ersatzteil-Nr.		Wird von SAMSON ausgefüllt:	
		Menge	Material-Nr.
134	Scheibe		
135	Membranteller (2-teilig)		
138	Stift		
139	Sicherungsscheibe		
160*	Staubschutzmanschette (Option)		
191	Bolzen		
192	Gewindebuchse		
193	Gleitscheibe		
194	Sicherungsring		
195	Scheibe		
196	Deckel		
197	Deckel		
206	Dichtring		
207	Sieb		
300	Verschlussstopfen		
307	Verschlussstopfen		
308	Schutzkappe		

¹⁾ Nur bei Typ 3277

²⁾ Nur bei Ausführung für Mikroventil

Technische Änderungen vorbehalten.