

# ÜBERSICHTSBLATT



**AB 11**

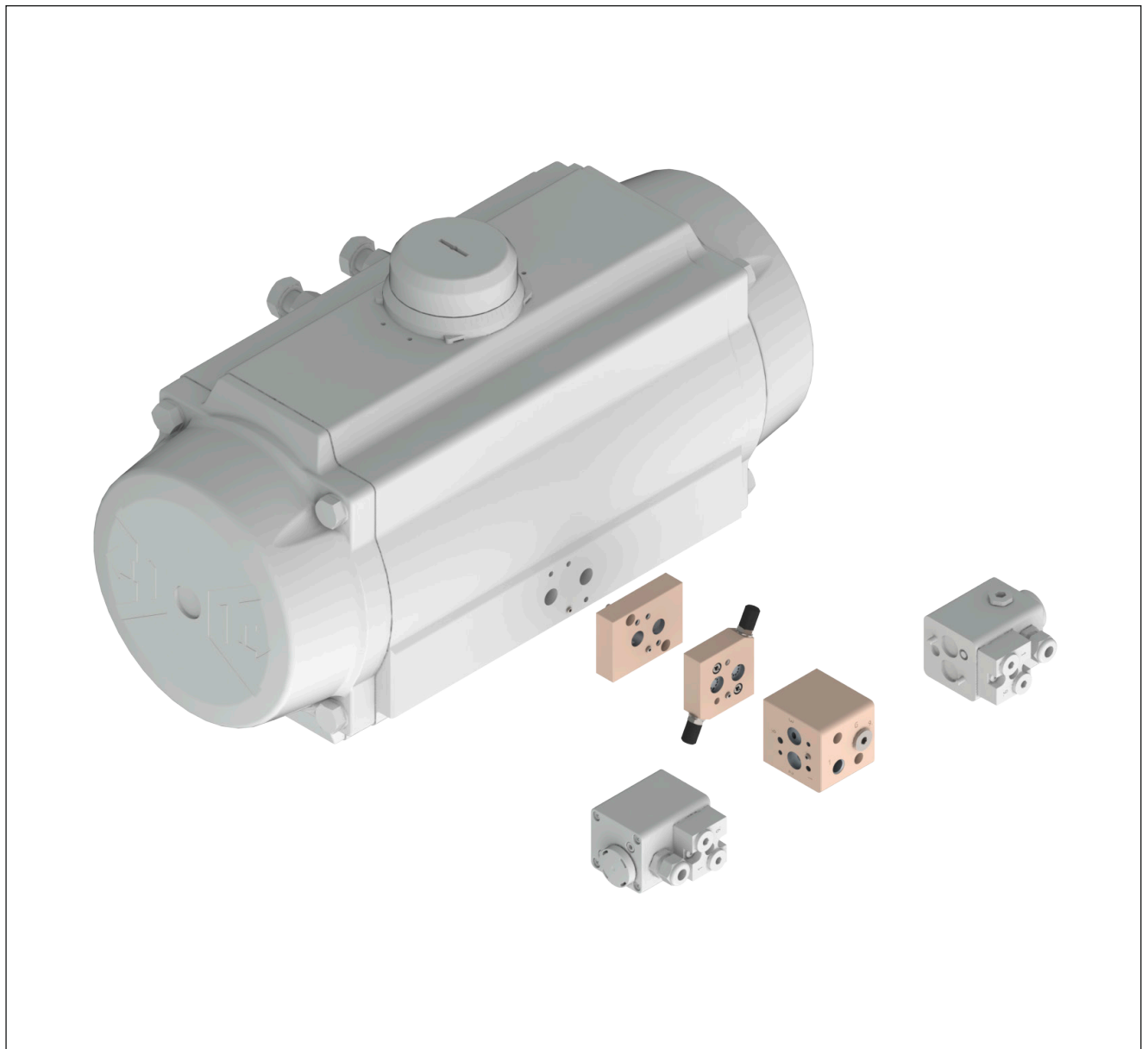
## **SAMSON-Baukastensystem**

Funktionsblöcke für Anbaugeräte mit NAMUR-Schnittstelle

### **Anwendung**

Dieses Dokument beinhaltet eine Übersicht über das SAMSON-Baukastensystem der Funktionsblöcke für Anbaugeräte mit NAMUR-Schnittstelle.

Es besteht aus Adapter-, Umlenk- und Drosselplatten sowie Sonderkonstruktionen.

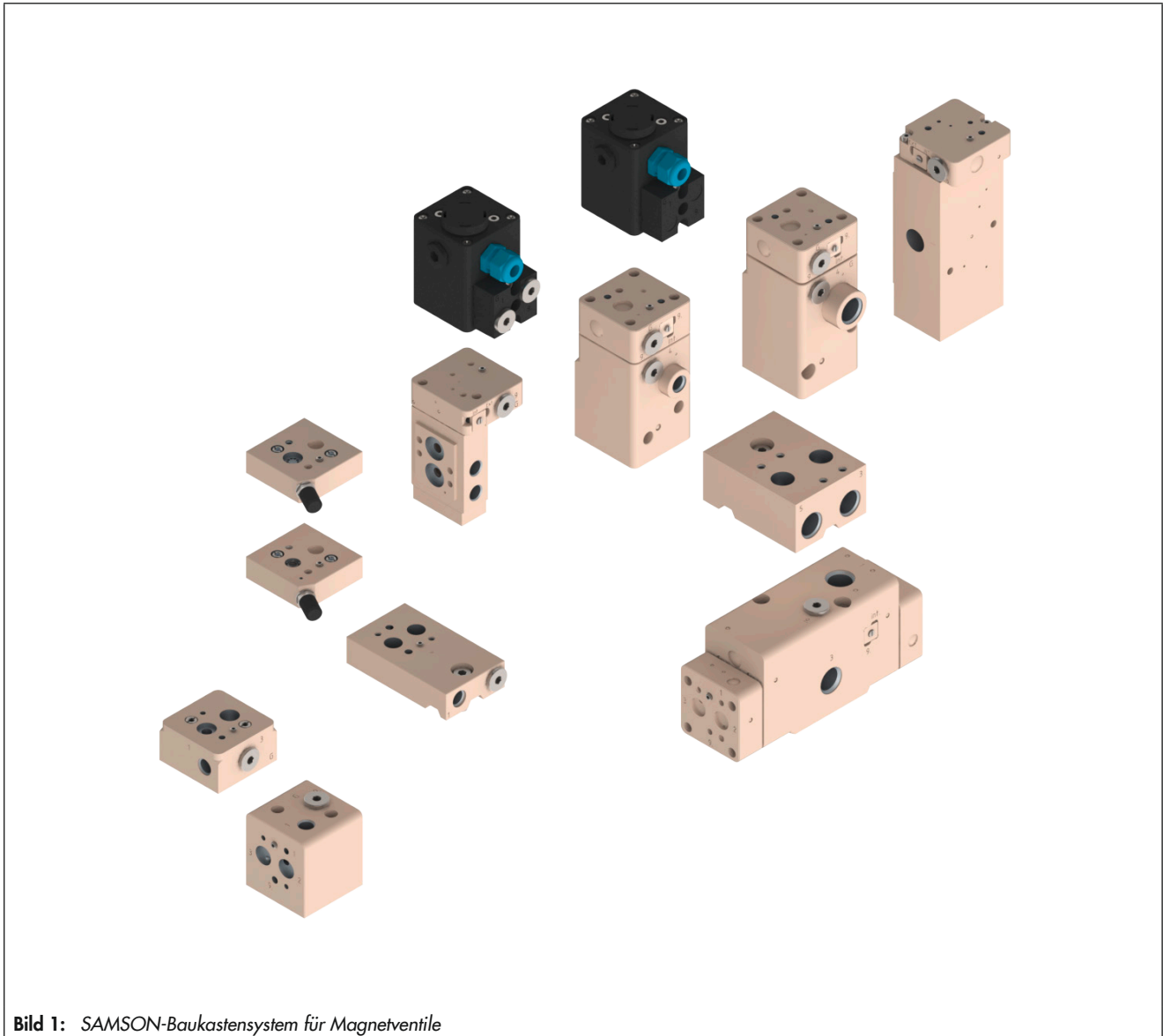


<b>1</b>	<b>Allgemeines · Anwendung und Funktion.....</b>	<b>3</b>
1.1	NAMUR-Lochbild gemäß VDI/VDE 3845 und VDI/VDE 3847 .....	4
1.1.1	NAMUR-Lochbild nach VDI/VDE 3845 .....	4
1.1.2	Erweitertes NAMUR-Lochbild nach VDI/VDE 3847 .....	4
1.1.3	Anschlussbezeichnungen .....	5
1.2	Materialien.....	5
1.3	Gewindeanschlüsse.....	5
<b>2</b>	<b>Adapterplatten.....</b>	<b>6</b>
2.1	Abstandsplatte erweitertes NAMUR-Lochbild 1/4" .....	6
2.2	Abstandsplatte NAMUR-Lochbild 1/2" .....	8
2.3	Verschlussplatte erweitertes NAMUR-Lochbild 1/4" .....	10
2.4	Adapterplatte NAMUR-Lochbild 1/4" auf NAMUR-Lochbild 1/2" .....	12
2.5	Adapterplatte NAMUR-Lochbild 1/2" auf NAMUR-Lochbild 1/4" .....	14
2.6	Adapterplatte erweitertes NAMUR-Lochbild 1/4" mit externen Gewindeanschlüssen.....	16
2.7	Adapterplatte NAMUR-Lochbild 1/2" auf Gewindeanschluss 1/2".....	18
2.8	Adapterplatte erweitertes NAMUR-Lochbild 1/4" auf NAMUR-Rippe .....	20
2.9	Adapterplatte NAMUR-Lochbild 1/4" auf NAMUR-Rippe .....	22
2.10	Adapterplatte NAMUR-Lochbild 1/2" auf NAMUR-Rippe .....	24
2.11	Adapterplatte NAMUR-Lochbild 1/2" auf NAMUR-Rippe mit zusätzlichen Anschlüssen .....	26
2.12	Adapterplatte erweitertes NAMUR-Lochbild 1/4" für SAMSON-Ventile der Typen 3353 und 3354.....	28
2.13	Adapterplatte erweitertes NAMUR-Lochbild 1/4" für SAMSON-Auf/Zu-Ventil Typ 3351 .....	30
<b>3</b>	<b>Umlenkplatten.....</b>	<b>32</b>
3.1	Umlenkplatte 180° erweitertes NAMUR-Lochbild 1/4" .....	32
3.2	Umlenkplatte 90° NAMUR-Lochbild 1/2" .....	34
3.3	Umlenkplatte 90° NAMUR-Lochbild 1/2" mit zusätzlichen Gewindeanschlüssen.....	36
<b>4</b>	<b>Drosselplatten .....</b>	<b>38</b>
4.1	Fein-Abluftdrossel erweitertes NAMUR-Lochbild 1/4" .....	38
4.2	Fein-Zuluftdrossel erweitertes NAMUR-Lochbild 1/4" .....	40
4.3	Abluftdrossel erweitertes NAMUR-Lochbild 1/4" .....	42
4.4	Zuluftdrossel erweitertes NAMUR-Lochbild 1/4" .....	44
4.5	Zweifach-Abluftdrossel erweitertes NAMUR-Lochbild 1/4" .....	46
4.6	Universaldrossel erweitertes NAMUR-Lochbild 1/4" .....	48
<b>5</b>	<b>Sonderkonstruktionen.....</b>	<b>50</b>
5.1	Sicheres Belüften · NAMUR-Lochbild 1/4", integrierte Parallelschaltung – 2oo2.....	50
5.2	Sicheres Entlüften · NAMUR-Lochbild 1/4", integrierte Reihenschaltung – 1oo1 .....	52
5.3	Sicheres Entlüften · erweitertes NAMUR-Lochbild 1/4", integrierte Reihenschaltung – 1oo1 .....	54
5.4	Sicheres Belüften · NAMUR-Lochbild 1/2", integrierte Parallelschaltung durch Verstärkerventil – 2oo2 .....	56
5.5	Sicheres Entlüften · NAMUR-Lochbild 1/2", integrierte Reihenschaltung durch Verstärkerventil – 1oo1 .....	58
5.6	Adapterplatte für 4x NAMUR-Lochbild 1/4" auf Gewindeanschluss 1/4" .....	60
5.7	Adapterplatte Ruhestromprinzip.....	62

## 1 Allgemeines · Anwendung und Funktion

Mit dem SAMSON-Baukastensystem können Magnetventile flexibel an verschiedene Anforderungen angepasst werden. Als gemeinsame pneumatische Schnittstelle wird auf das NAMUR-Lochbild nach VDI/VDE 3845 in den Anschlussgrößen 1/4" und 1/2" oder das erweiterte NAMUR-Lochbild nach VDI/VDE 3847 in Anschlussgröße 1/4" zurückgegriffen.

Die Teile des Baukastensystems lassen sich über die genormte Schnittstelle beliebig miteinander kombinieren.

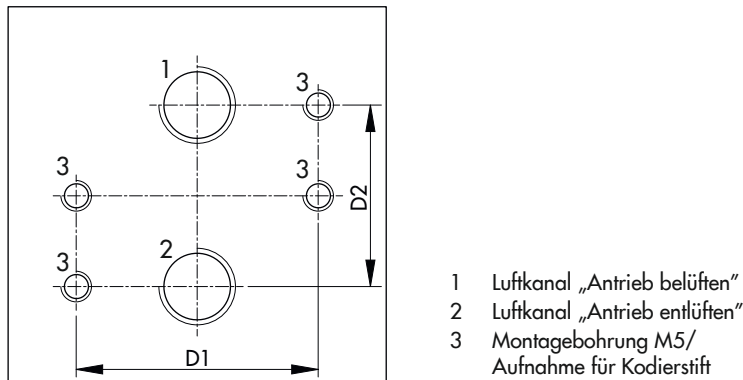


**Bild 1:** SAMSON-Baukastensystem für Magnetventile

## 1.1 NAMUR-Lochbild gemäß VDI/VDE 3845 und VDI/VDE 3847

### 1.1.1 NAMUR-Lochbild nach VDI/VDE 3845

Das NAMUR-Lochbild ist eine standardisierte Montageschnittstelle. Die Schnittstelle umfasst die zwei Luftkanäle „Antrieb belüften“ (Anschluss 2) bzw. „Antrieb entlüften“ (Anschluss 3) sowie vier Montagebohrungen (vgl. Bild 2). Die Zuluft (Anschluss 1), sowie eventuell benötigte Hilfsenergie (Anschluss 9) muss separat zugeführt bzw. verrohrt werden.

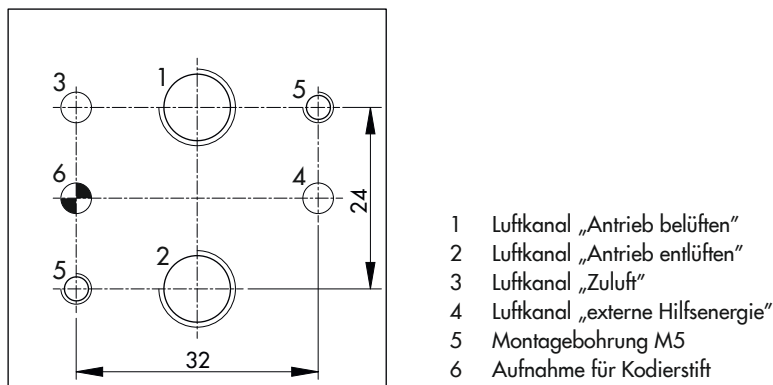


**Bild 2:** NAMUR-Lochbild nach VDI/VDE 3845

Das NAMUR-Lochbild nach VDI/VDE 3845 ist in den Größen  $\frac{1}{4}$ " und  $\frac{1}{2}$ " (bezogen auf die Luftkanäle) verfügbar. Die vier Montagebohrungen M5 (Größe  $\frac{1}{4}$ " bzw. M6 (Größe  $\frac{1}{2}$ ") dienen zusätzlich der Aufnahme eines Kodierstifts, der die Einbaulage des Magnetventils vorgibt. Für eine genaue Beschreibung der pneumatischen Schnittstelle vgl. VDI/VDE 3845.

### 1.1.2 Erweitertes NAMUR-Lochbild nach VDI/VDE 3847

Das NAMUR-Lochbild nach VDI/VDE 3847 stellt eine Erweiterung des Lochbilds nach VDI/VDE 3845 um je einen Luftkanal für die Zuluft (Anschluss 1) sowie die externe Versorgung mit Hilfsenergie (Anschluss 9) dar (vgl. Bild 3).



**Bild 3:** Erweitertes NAMUR-Lochbild nach VDI/VDE 3847

Das erweiterte NAMUR-Lochbild stellt alle notwendigen pneumatischen Anschlüsse in einer Schnittstelle zur Verfügung. Es ermöglicht, Magnetventile direkt an entsprechende Antriebe/Komponenten zu montieren, ohne dass ein zusätzlicher Anschluss der Zuluft bzw. externer Hilfsenergie notwendig ist. Der nun fest montierte Kodierstift schreibt die Einbaulage des Magnetventils vor und stellt so sicher, dass die ergänzten Luftkanäle (1 und 9) immer in der korrekten Position sind. Das NAMUR-Lochbild nach VDI/VDE 3847 ist in der Größe  $\frac{1}{4}$ " (bezogen auf die Luftkanäle Be- bzw. Entlüften) verfügbar.

Solange gewährleistet ist, dass die Anschlüsse 1 und 9 luftdicht verschlossen werden, ist das erweiterte NAMUR-Lochbild nach VDI/VDE 3847 mit dem NAMUR-Lochbild nach VDI/VDE 3845 kompatibel. In einem solchen Fall muss die Zuluft und ggf. die externe Hilfsenergie (falls benötigt) wieder separat zugeführt werden.

Die Montage erfolgt über zwei Montagebohrungen M5. Für eine genaue Beschreibung der pneumatischen Schnittstelle vgl. VDI/VDE 3847.

### 1.1.3 Anschlussbezeichnungen

Falls nichts anderes angegeben, lauten die Anschlussbezeichnungen des (erweiterten) NAMUR-Lochbilds wie folgt:

Anschluss	Funktion
1	Zuluft
2	Antrieb belüften
3	Antrieb entlüften
9	Externe Hilfsenergie

### 1.2 Materialien

Wenn nicht anders angegeben, beschreiben die Angaben in den jeweiligen Texten folgende Materialien:

Angabe	Werkstoffbezeichnung und Oberflächenbehandlung
Aluminium	EN AW-6082-T6/DIN EN 754-2 · pulverbeschichtet
Edelstahl	1.4404/DIN EN 10088-3 · ohne Oberflächenbehandlung

### 1.3 Gewindeanschlüsse

Sofern die Bauteile ein Gewinde aufweisen, sind diese entsprechend gekennzeichnet. Es sind sowohl Whitworth-Rohrgewinde als auch Gewinde gemäß National Pipe Thread-Standard verfügbar:

Angabe	Gewindestandard
G	Whitworth-Rohrgewinde – ISO 228
NPT	National Pipe Thread – ASME/ANSI B1.20.1

---

#### **i** Info

Gewindedurchmesser werden in der Einheit Zoll angegeben.

---

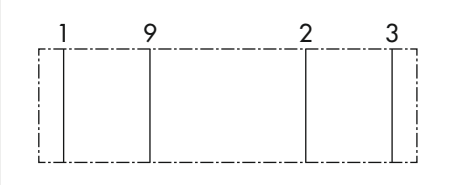
## 2 Adapterplatten

Die Adapterplatten des SAMSON-Baukastensystems werden zwischen Antrieb und Steuerventil montiert. Sie sind dazu geeignet, das (erweiterte) NAMUR-Lochbild des Steuerventils an die Einbaubedingungen, an ein abweichendes Lochbild des Antriebs oder an verschiedene Montagearten anzupassen.

### 2.1 Abstandsplatte erweitertes NAMUR-Lochbild 1/4"

Abstandsplatte aus Aluminium/Edelstahl, für Steuerventile mit NAMUR-Schnittstelle gemäß VDI/VDE 3845 oder VDI/VDE 3847 auf Antriebe mit NAMUR-Schnittstelle gemäß VDI/VDE 3845 oder integriertem Anbau gemäß Schnittstelle nach VDI/VDE 3847 inkl. Befestigungsschrauben und Dichtungen.

→ Vgl. Bild 4.

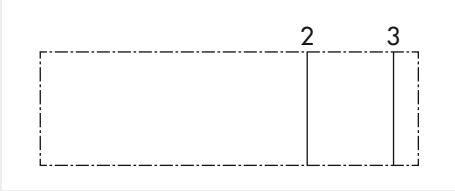
<b>Bestellnummer:</b>	Aluminium, Beschichtung Ematal G 1/4: <b>1400-9741</b> Edelstahl G 1/4: <b>1402-0234</b>
<b>Schnittstelle Anbau:</b>	Antriebe mit Schnittstelle gemäß VDI/VDE 3845 1/4" oder integriertem Anbau 1/4" gemäß Schnittstelle VDI/VDE 3847
<b>Schnittstelle Steuerventil:</b>	Steuerventile mit NAMUR-Lochbild 1/4" gemäß VDI/VDE 3845 oder erweitertem NAMUR-Lochbild 1/4" gemäß VDI/VDE 3847
<b>Funktionsbeschreibung:</b>	Die Abstandsplatte wird zwischen Antrieb und Steuerventil montiert. Durch die Abstandsplatte wird ein zusätzlicher Abstand gewonnen. Dadurch wird die Montage auch für Steuerventile möglich, deren Geometrie eine bündige Montage an den Antrieb verhindert.
<b>Schaltymbol:</b>	



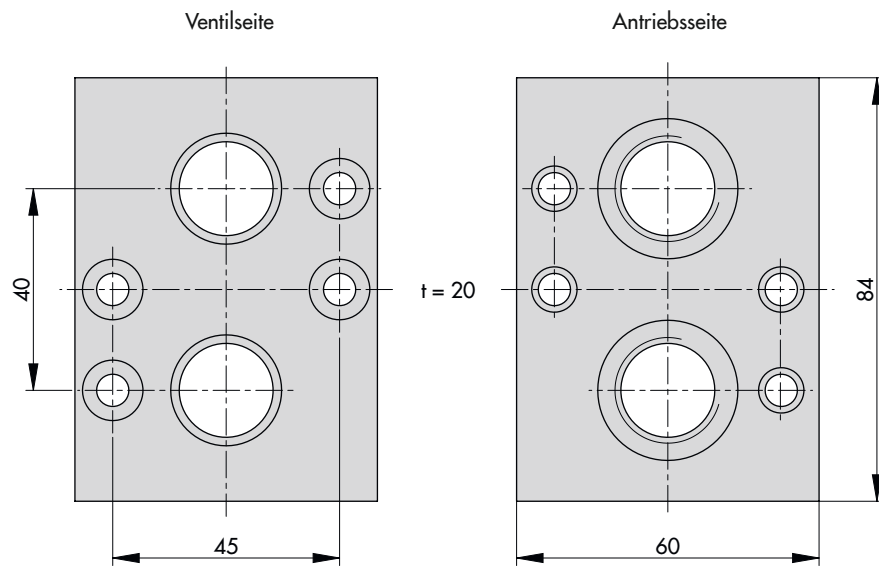
## 2.2 Abstandsplatte NAMUR-Lochbild 1/2"

Abstandsplatte aus Aluminium, für Steuerventile mit NAMUR-Schnittstelle gemäß VDI/VDE 3845 auf Antriebe mit NAMUR-Schnittstelle gemäß VDI/VDE 3845 inkl. Befestigungsschrauben und Dichtungen.

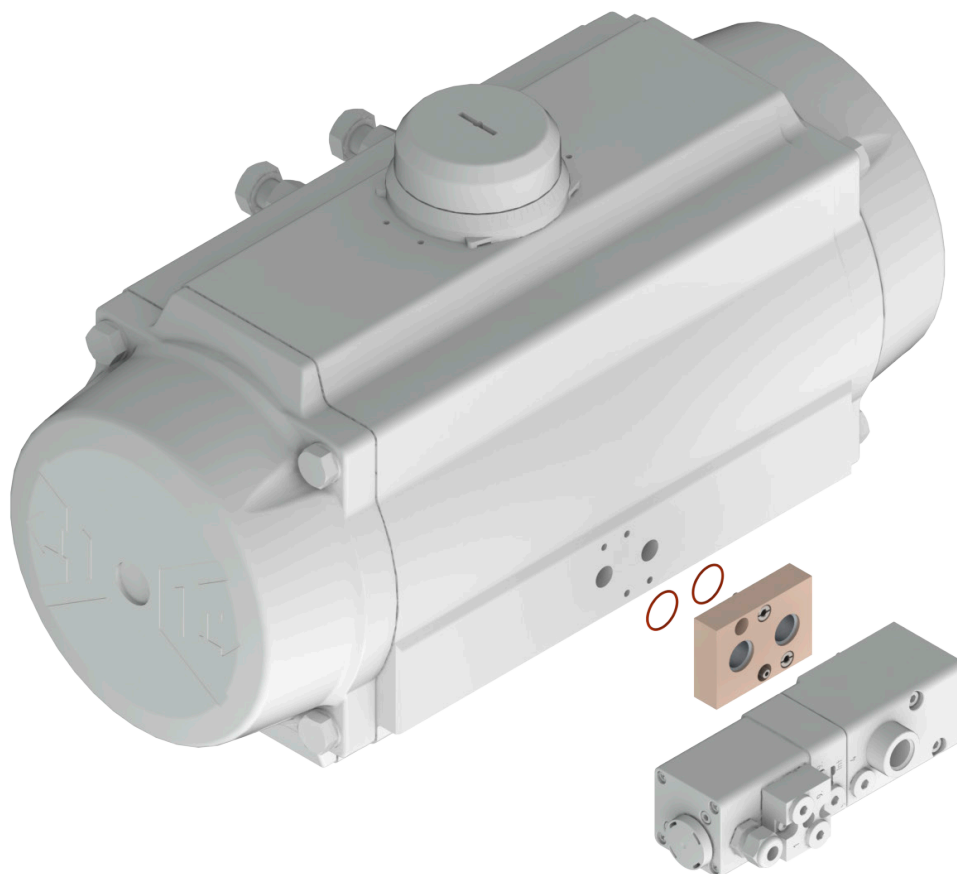
→ Vgl. Bild 5.

<b>Bestellnummer:</b>	Aluminium G 1/2: <b>1400-9743</b>
<b>Schnittstelle Anbau:</b>	Antriebe mit Schnittstelle gemäß VDI/VDE 3845 1/2"
<b>Schnittstelle Steuerventil:</b>	Steuerventile mit NAMUR-Lochbild 1/2" gemäß VDI/VDE 3845
<b>Funktionsbeschreibung:</b>	Die Abstandsplatte wird zwischen Antrieb und Steuerventil montiert. Durch die Abstandsplatte wird ein zusätzlicher Abstand gewonnen. Dadurch wird die Montage auch für Steuerventile möglich, deren Geometrie eine bündige Montage an den Antrieb verhindert.
<b>Schaltymbol:</b>	





Abmessungen (Maße in mm)

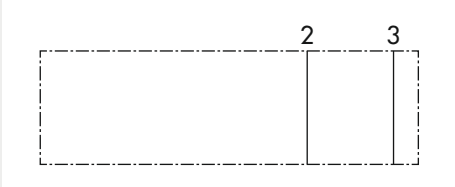


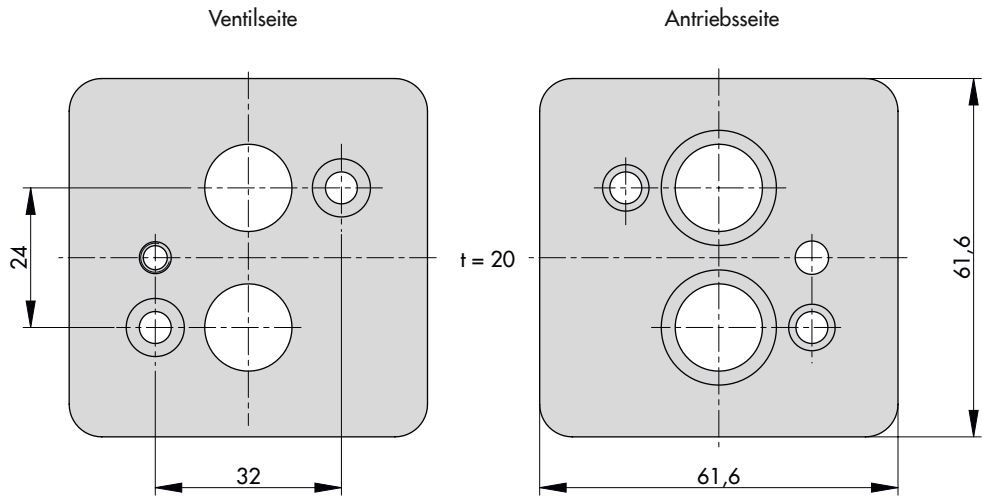
**Bild 5:** Abstandplatte mit Magnetventil Typ 3967 an Schwenkantrieb

## 2.3 Verschlussplatte erweitertes NAMUR-Lochbild 1/4"

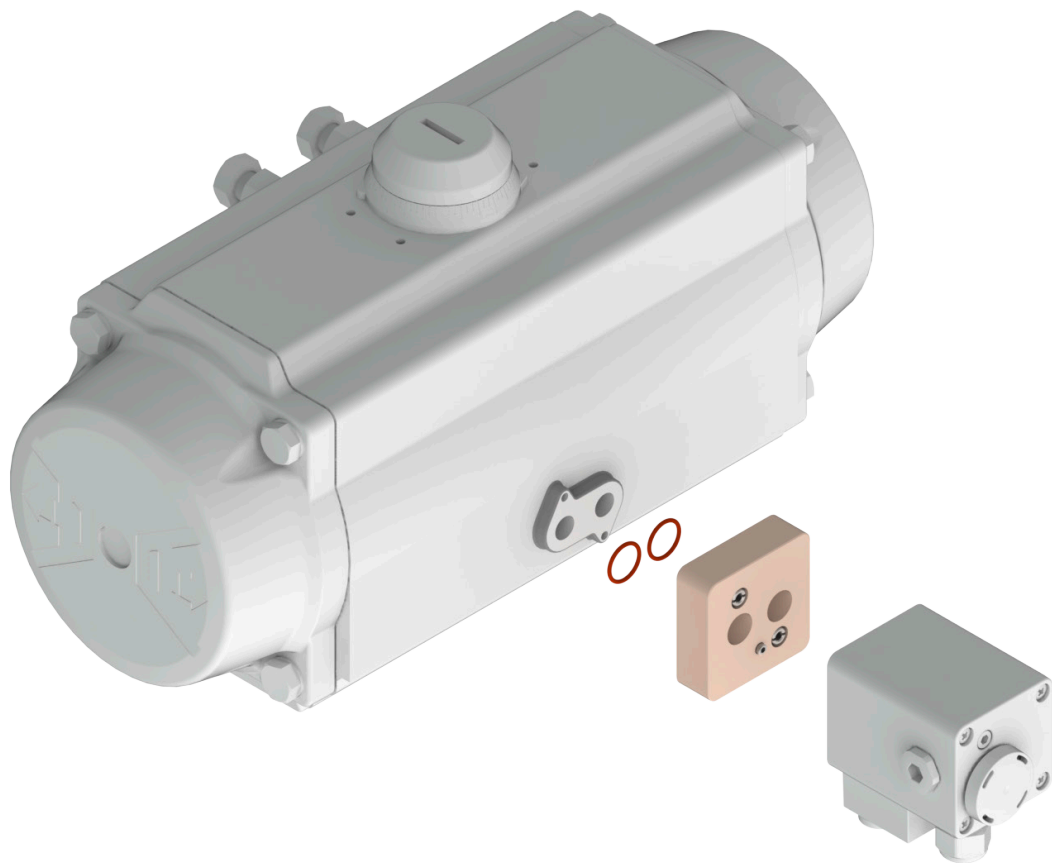
Verschlussplatte aus Aluminium, für Steuerventile mit NAMUR-Schnittstelle gemäß VDI/VDE 3847 auf Antriebe mit NAMUR-Schnittstelle gemäß VDI/VDE 3845 inkl. Befestigungsschrauben und Dichtungen.

→ Vgl. Bild 6.

<b>Bestellnummer:</b>	Aluminium: <b>1402-1480</b>
<b>Schnittstelle Anbau:</b>	Antriebe mit Schnittstelle gemäß VDI/VDE 3845 1/4"
<b>Schnittstelle Steuerventil:</b>	Steuerventile mit erweitertem NAMUR-Lochbild 1/4" gemäß VDI/VDE 3847
<b>Funktionsbeschreibung:</b>	Die Verschlussplatte wird zwischen Antrieb mit NAMUR-Lochbild gemäß VDI/VDE 3845 und Steuerventil montiert. Die Verschlussplatte ermöglicht es, Steuerventile mit einem erweitertem NAMUR-Lochbild gemäß VDI/VDE 3847 an einem Antrieb zu montieren, dessen Dichtfläche nicht ausreicht, um die Steuerluftkanäle 1 und 9 des erweiterten NAMUR-Lochbilds zu verschließen.
<b>Schaltymbol:</b>	



Abmessungen (Maße in mm)

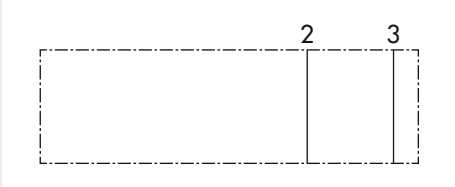


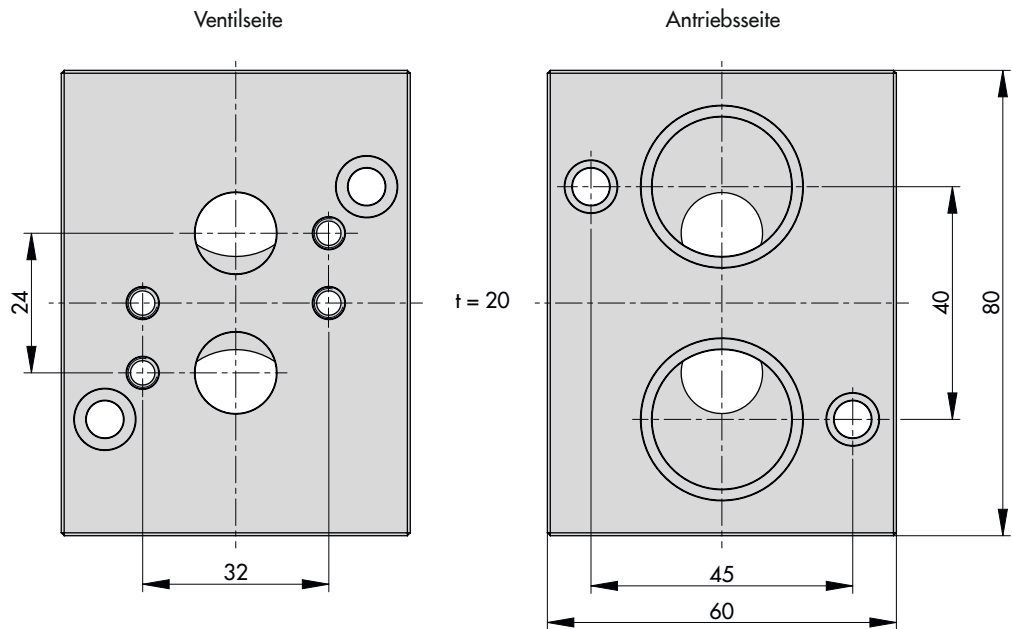
**Bild 6:** Verschlussplatte mit Magnetventil Typ 3967 an Schwenkantrieb

## 2.4 Adapterplatte NAMUR-Lochbild 1/4" auf NAMUR-Lochbild 1/2"

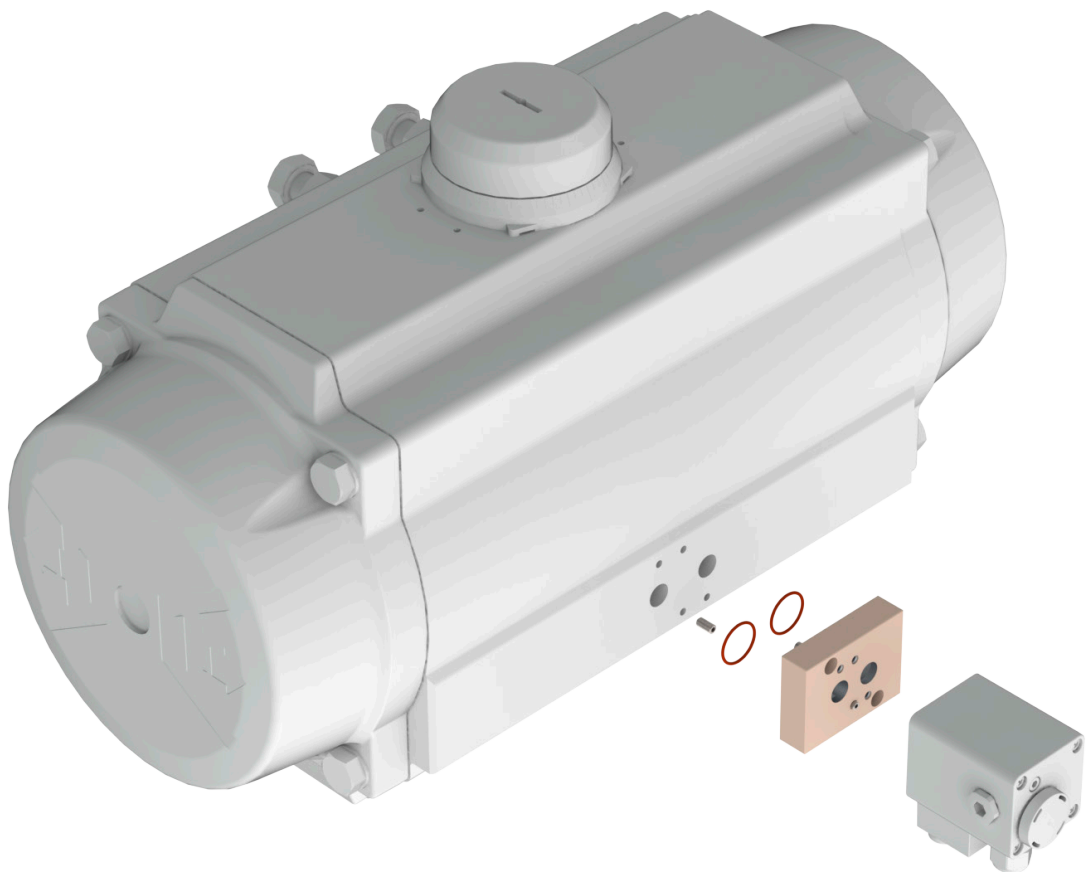
Adapterplatte aus Aluminium/Edelstahl, für Steuerventile mit NAMUR-Schnittstelle gemäß VDI/VDE 3845 oder VDI/VDE 3847 auf Antriebe mit NAMUR-Schnittstelle gemäß VDI/VDE 3845 inkl. Befestigungsschrauben und Dichtungen.

→ Vgl. Bild 7.

<b>Bestellnummer:</b>	Aluminium, Beschichtung Ematal: <b>1380-1652</b> Edelstahl: <b>1380-1797</b>
<b>Schnittstelle Anbau:</b>	Antriebe mit Schnittstelle gemäß VDI/VDE 3845 1/2"
<b>Schnittstelle Steuerventil:</b>	Steuerventile mit NAMUR-Lochbild 1/4" gemäß VDI/VDE 3845 oder erweitertem NAMUR-Lochbild 1/4" gemäß VDI/VDE 3847
<b>Funktionsbeschreibung:</b>	Die Adapterplatte wird zwischen Antrieb und Steuerventil montiert. Die Adapterplatte ermöglicht es, Steuerventile mit einem NAMUR-Lochbild nach VDI/VDE 3845 oder VDI/VDE 3847 in Anschlussgröße 1/4" an Antriebe mit NAMUR-Lochbild gemäß VDI/VDE 3845 in Anschlussgröße 1/2" zu montieren. Bei der Verwendung von Steuerventilen mit erweitertem NAMUR-Lochbild nach VDI/VDE 3847 werden die Anschlüsse 1 und 9 durch die Adapterplatte luftdicht verschlossen.
<b>Schaltsymbol:</b>	 Das Schaltsymbol zeigt eine rechteckige Adapterplatte, die durch gestrichelte Linien angedeutet ist. Die Platte hat zwei vertikale Linien, die die Positionen der Anschlüsse markieren. Über dem linken Anschluss steht die Zahl '2' und über dem rechten Anschluss die Zahl '3'.



Abmessungen (Maße in mm)

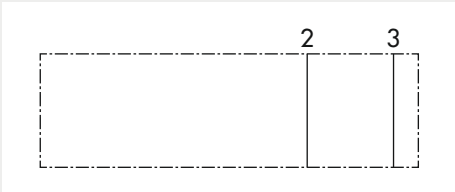


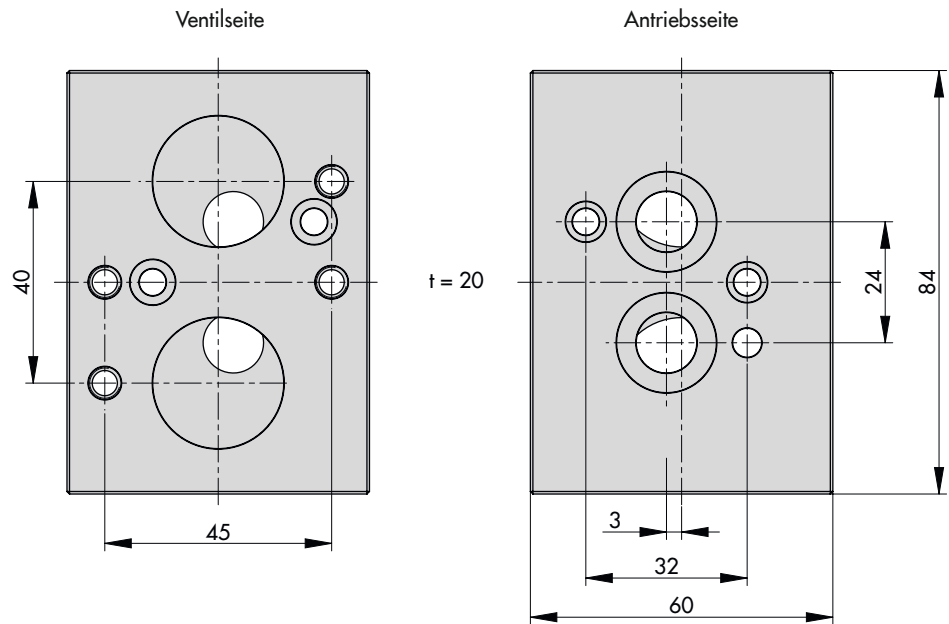
**Bild 7:** Adapterplatte mit Magnetventil Typ 3967 an Schwenkantrieb

## 2.5 Adapterplatte NAMUR-Lochbild 1/2" auf NAMUR-Lochbild 1/4"

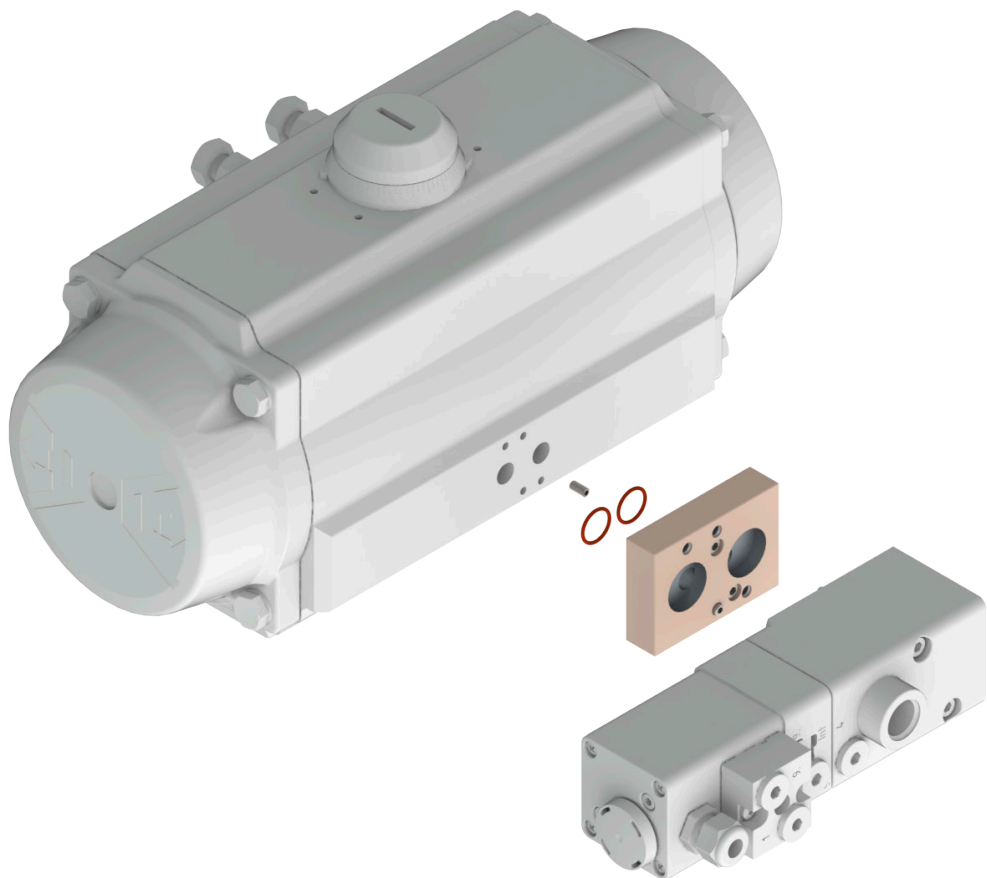
Adapterplatte aus Aluminium/Edelstahl, für Steuerventile mit NAMUR-Schnittstelle gemäß VDI/VDE 3845 auf Antriebe mit NAMUR-Schnittstelle gemäß VDI/VDE 3845 inkl. Befestigungsschrauben und Dichtungen.

→ Vgl. Bild 8.

<b>Bestellnummer:</b>	Aluminium, Beschichtung Ematal: <b>1380-1795</b> Edelstahl: <b>1380-1796</b>
<b>Schnittstelle Anbau:</b>	Antriebe mit Schnittstelle gemäß VDI/VDE 3845 1/4"
<b>Schnittstelle Steuerventil:</b>	Steuerventile mit NAMUR-Lochbild 1/2" gemäß VDI/VDE 3845
<b>Funktionsbeschreibung:</b>	Die Adapterplatte wird zwischen Antrieb und Steuerventil montiert. Die Adapterplatte ermöglicht es, Steuerventile mit einem NAMUR-Lochbild nach VDI/VDE 3845 in Anschlussgröße 1/2" an Antriebe mit NAMUR-Lochbild gemäß VDI/VDE 3845 in Anschlussgröße 1/4" zu montieren.
<b>Schaltymbol:</b>	



Abmessungen (Maße in mm)



**Bild 8:** Adapterplatte mit Magnetventil Typ 3967 an Schwenkantrieb

## 2.6 Adapterplatte erweitertes NAMUR-Lochbild 1/4" mit externen Gewindeanschlüssen

Adapterplatte mit Gewindeanschlüssen aus Aluminium (emaltriert)/Edelstahl, für Steuerventile mit erweiterter NAMUR-Schnittstelle gemäß VDI/VDE 3847 auf Antriebe mit NAMUR-Schnittstelle gemäß VDI/VDE 3845 inkl. Befestigungsschrauben, Dichtungen und 1/8"-Entlüfter (vgl. Bild 9).

<b>Bestellnummer:</b>	Aluminium, Beschichtung Ematal G 1/4:	<b>1402-0695</b>
	Aluminium 1/4 NPT:	<b>1402-0697</b>
	Edelstahl G 1/4:	<b>1402-0696</b>
	Edelstahl 1/4 NPT:	<b>1402-0698</b>
	<b>Zubehör</b>	
Entlüfter G 1/8 · 1/8 NPT:	<b>1992-3965</b>	
Verschlusssschraube G 1/8 · 1/8 NPT:	<b>8323-0028</b>	
Dichtring für Verschlusssschraube:	<b>8414-0136</b>	
<b>Schnittstelle Anbau:</b>	Antriebe mit Schnittstelle gemäß VDI/VDE 3845 1/4" oder integriertem Anbau 1/4" gemäß Schnittstelle VDI/VDE 3847	
<b>Schnittstelle Steuerventil:</b>	Steuerventile mit erweitertem NAMUR-Lochbild 1/4" gemäß VDI/VDE 3847	
<b>Funktionsbeschreibung:</b>	<p>Die Adapterplatte wird zwischen Antrieb mit NAMUR-Lochbild gemäß VDI/VDE 3845 und Steuerventil montiert. Am Anschluss 1 der Adapterplatte wird die Zuluft angeschlossen, die über das erweiterte NAMUR-Lochbild gemäß VDI/VDE 3847 am Anschluss 1 des Steuerventils ansteht. Über den Anschluss 9 an der Adapterplatte kann bei vorgesteuerten Ventilen eine Versorgung mit externer Hilfsenergie erfolgen. Die Adapterplatte ist mit zwei Entlüftungen in Anschluss 3 versehen (je eine in Größe 1/4" und 1/8").</p> <p>Die beiden Anschlüsse 3 der Adapterplatte können für eine optionale Abluftrückführung von weiterem Stellventilzubehör genutzt werden. Im Auslieferungszustand ist die 1/8"-Entlüftung durch einen Verschlussstopfen verschlossen. Der 1/8"-Entlüfter ist im Lieferumfang enthalten.</p> <p>Die Adapterplatte ermöglicht im Anforderungsfall einen schnellen Austausch des Steuerventils ohne Änderungen an den pneumatischen Versorgungsleitungen.</p>	
<b>Schaltsymbol:</b>		

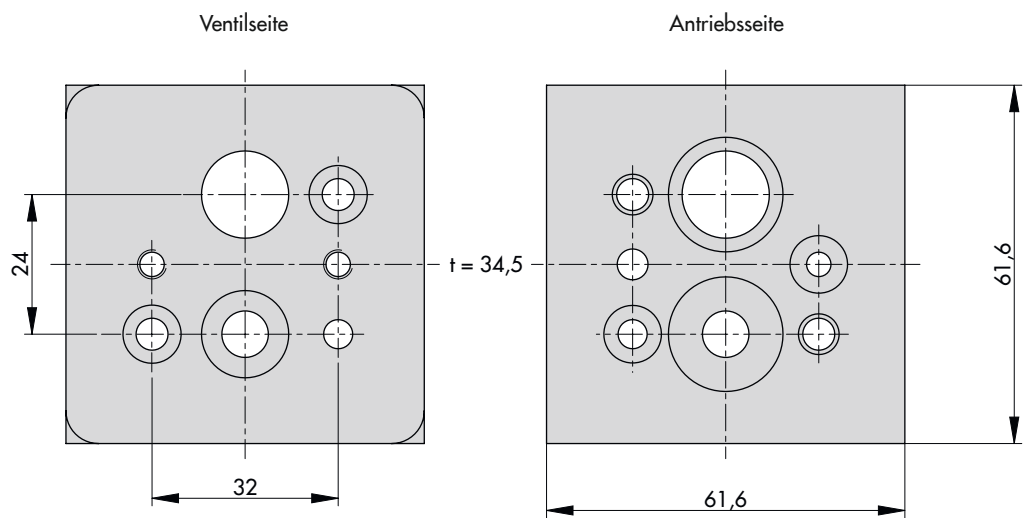
### **i** Info

Falls das Steuerventil keine eigene Entlüftung hat, muss der 1/8"-Verschlussstopfen gegen den im Lieferumfang enthaltenen 1/8"-Entlüfter (1992-3965) getauscht werden.

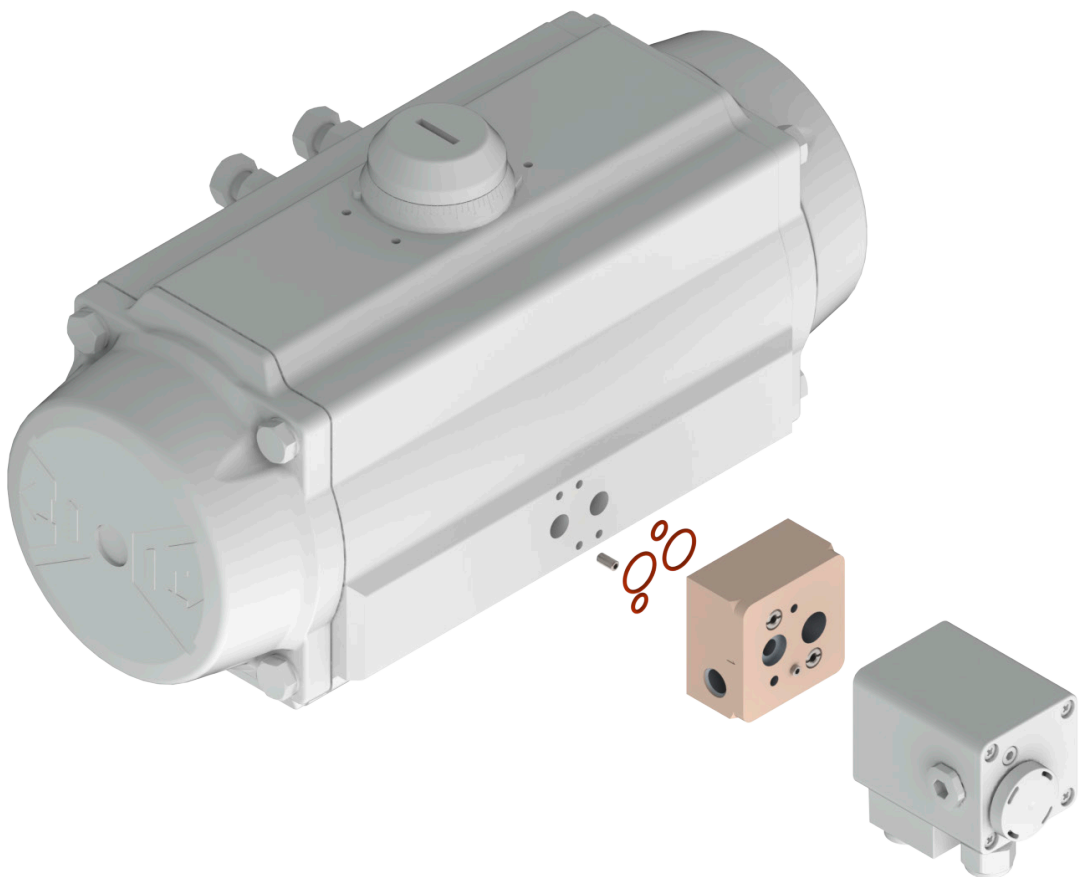
### **HINWEIS**

Der 1/8"-Entlüfter (1992-3965) darf nur bis max. 6 bar Abluftdruck betrieben werden!





Abmessungen (Maße in mm)

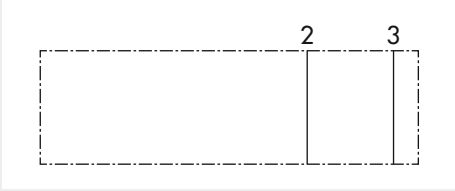


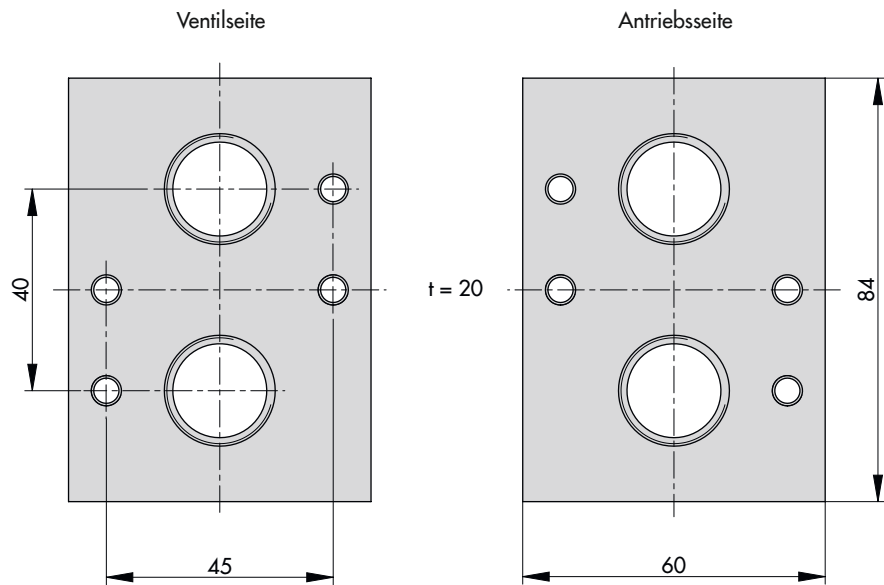
**Bild 9:** Adapterplatte ext. Anschluss mit Magnetventil Typ 3967 an Schwenkantrieb

## 2.7 Adapterplatte NAMUR-Lochbild 1/2" auf Gewindeanschluss 1/2"

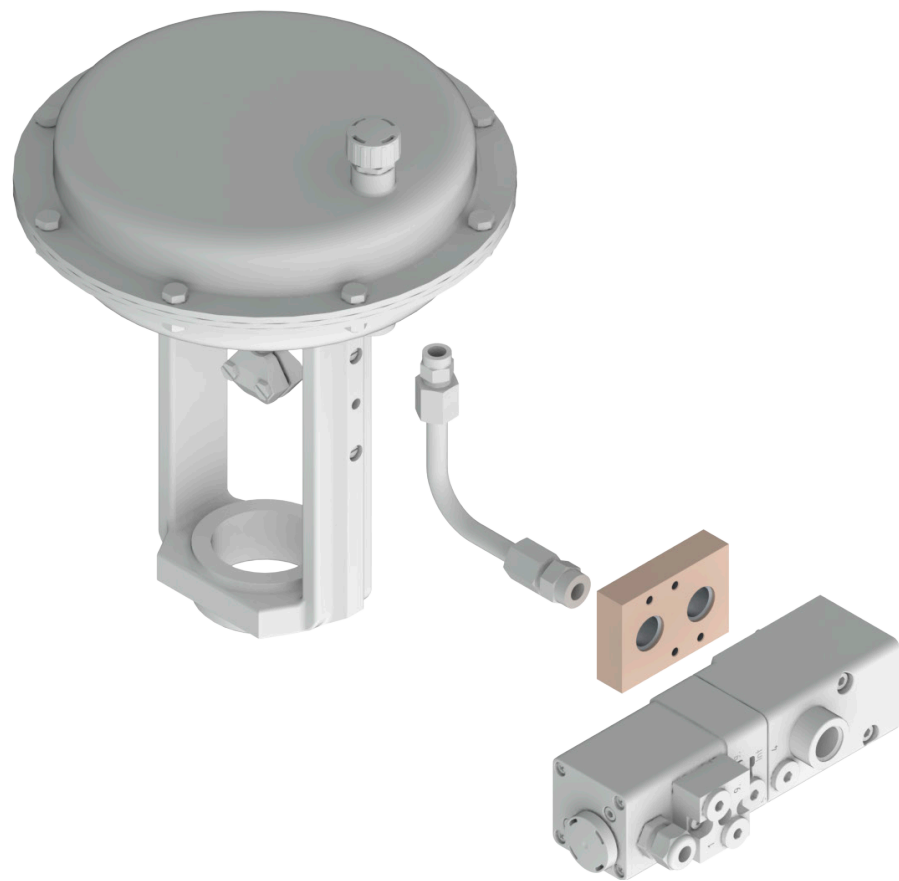
Adapterplatte mit Gewindeanschlüssen aus Aluminium (pulverbeschichtet)/Edelstahl, für Steuerventile mit NAMUR-Schnittstelle gemäß VDI/VDE 3845 auf Gewindeanschluss.

→ Vgl. Bild 10.

<b>Bestellnummer:</b>	Aluminium, Beschichtung Ematal G 1/2: <b>1402-1833</b> Aluminium 1/2 NPT: <b>1402-1834</b> Edelstahl G 1/2: <b>1402-1835</b> Edelstahl 1/2 NPT: <b>1402-1836</b>
<b>Schnittstelle Anbau:</b>	Antriebe mit Gewindeanschlüssen
<b>Schnittstelle Steuerventil:</b>	Steuerventile mit NAMUR-Lochbild 1/2" gemäß VDI/VDE 3845
<b>Funktionsbeschreibung:</b>	Die Adapterplatte wird zwischen Antrieb mit Gewindeanschluss und Steuerventil montiert. Die Adapterplatte ermöglicht es, Steuerventile mit einem NAMUR-Lochbild gemäß VDI/VDE 3845 in Größe 1/2" mit einem Anschlussgewinde zu versehen und in eine Rohrverbindung einzubinden.
<b>Schaltymbol:</b>	



Abmessungen (Maße in mm)

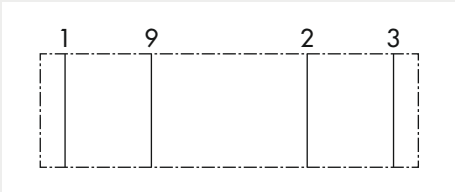


**Bild 10:** Adapterplatte mit Magnetventil Typ 3967 an Hubantrieb

## 2.8 Adapterplatte erweitertes NAMUR-Lochbild 1/4" auf NAMUR-Rippe

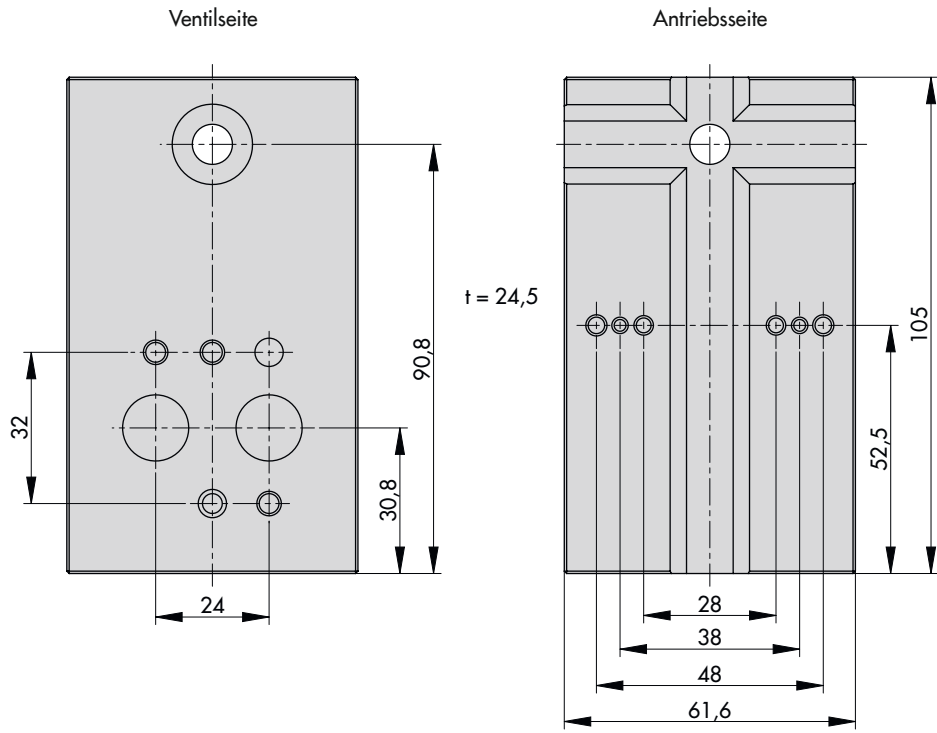
Adapterplatte mit Gewindeanschlüssen aus Aluminium/Edelstahl, für Steuerventile mit erweiterter NAMUR-Schnittstelle gemäß VDI/VDE 3847 auf Antriebe mit NAMUR-Rippe gemäß IEC 60534-6 inkl. Befestigungsschraube.

→ Vgl. Bild 11.

<b>Bestellnummer:</b>	Aluminium, Beschichtung Ematal G 1/4: <b>1400-9598</b> Aluminium 1/4 NPT: <b>1400-9599</b> Edelstahl G 1/4: <b>1400-9600</b> Edelstahl 1/4 NPT: <b>1400-9601</b>
<b>Schnittstelle Anbau:</b>	Antriebe mit NAMUR-Rippe gemäß IEC 60534-6/Antriebe mit Gewindeanschlüssen
<b>Schnittstelle Steuerventil:</b>	Steuerventile mit erweitertem NAMUR-Lochbild 1/4" gemäß VDI/VDE 3847
<b>Funktionsbeschreibung:</b>	Die Adapterplatte wird zwischen Antrieb und Steuerventil montiert. Die Adapterplatte ermöglicht die Montage des Steuerventils an der NAMUR-Rippe gemäß IEC 60534-6 und die Einbindung in die Rohrleitung durch Anschlussgewinde. Am Anschluss 1 der Adapterplatte wird die Zuluft angeschlossen, die über das erweiterte NAMUR-Lochbild gemäß VDI/VDE 3847 am Anschluss 1 des Steuerventils ansteht. Über den Anschluss 9 an der Adapterplatte kann bei vorgesteuerten Ventilen eine Versorgung mit externer Hilfsenergie erfolgen. Der Anschluss 3 der Adapterplatte kann für eine optionale Abluftrückführung von weiterem Stellventilzubehör genutzt werden. Die Adapterplatte ermöglicht im Anforderungsfall einen schnellen Austausch des Steuerventils ohne Änderungen an den pneumatischen Versorgungsleitungen.
<b>Schaltsymbol:</b>	 <p>Das Schaltsymbol zeigt eine rechteckige Adapterplatte mit vier vertikalen Linien, die die Anschlüsse darstellen. Von links nach rechts sind diese mit den Nummern 1, 9, 2 und 3 beschriftet. Die Linien sind durch gestrichelte Linien verbunden, die den Rahmen der Platte bilden.</p>

### **i** Info

Falls das Steuerventil keine separate Entlüftung hat, muss in der Rohrverbindung an Anschluss 3 eine Entlüftung installiert werden.



Abmessungen (Maße in mm)

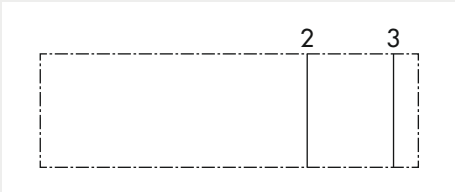


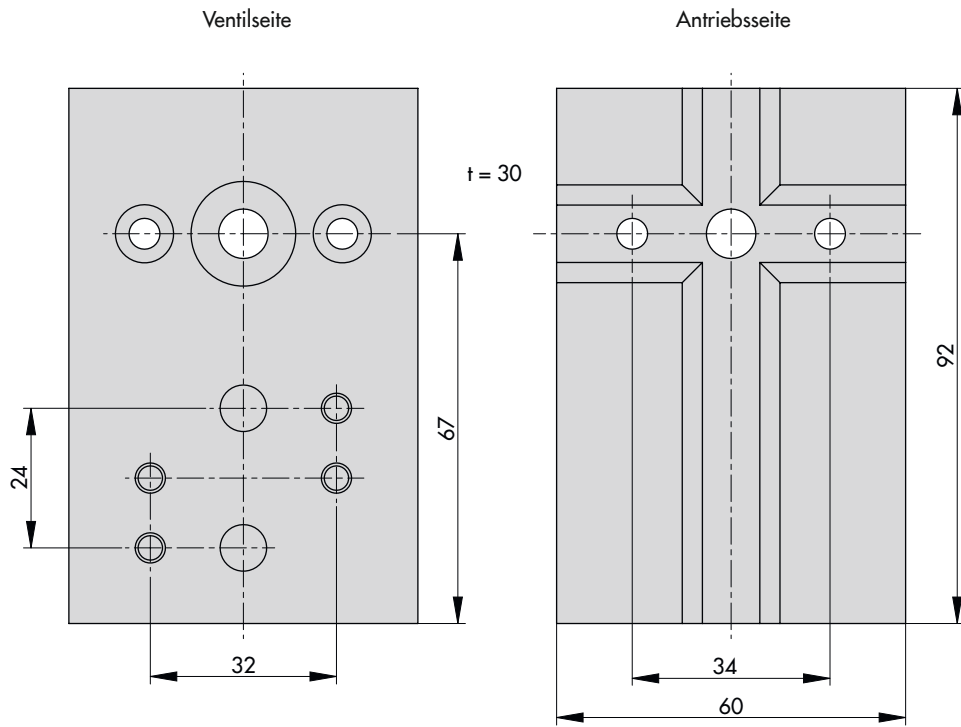
Bild 11: Adapterplatte mit Magnetventil Typ 3967 an Hubantrieb

## 2.9 Adapterplatte NAMUR-Lochbild 1/4" auf NAMUR-Rippe

Adapterplatte mit Gewindeanschlüssen aus Aluminium, für Steuerventile mit NAMUR-Schnittstelle gemäß VDI/VDE 3845 auf Antriebe mit NAMUR-Rippe gemäß IEC 60534-6 inkl. Befestigungsschraube.

→ Vgl. Bild 12.

<b>Bestellnummer:</b>	Aluminium G 1/4: <b>1400-6751</b> Aluminium, Beschichtung Ematal 1/4 NPT: <b>1400-9924</b>
<b>Schnittstelle Anbau:</b>	Antriebe mit NAMUR-Rippe gemäß IEC 60534-6/Antriebe mit Gewindeanschlüssen
<b>Schnittstelle Steuerventil:</b>	Steuerventile mit NAMUR-Lochbild 1/4" gemäß VDI/VDE 3845
<b>Funktionsbeschreibung:</b>	Die Adapterplatte wird zwischen Antrieb und Steuerventil montiert. Die Adapterplatte ermöglicht die Montage des Steuerventils an der NAMUR-Rippe gemäß IEC 60534-6 und die Einbindung in die Rohrleitung durch Anschlussgewinde.
<b>Schaltymbol:</b>	



Abmessungen (Maße in mm)

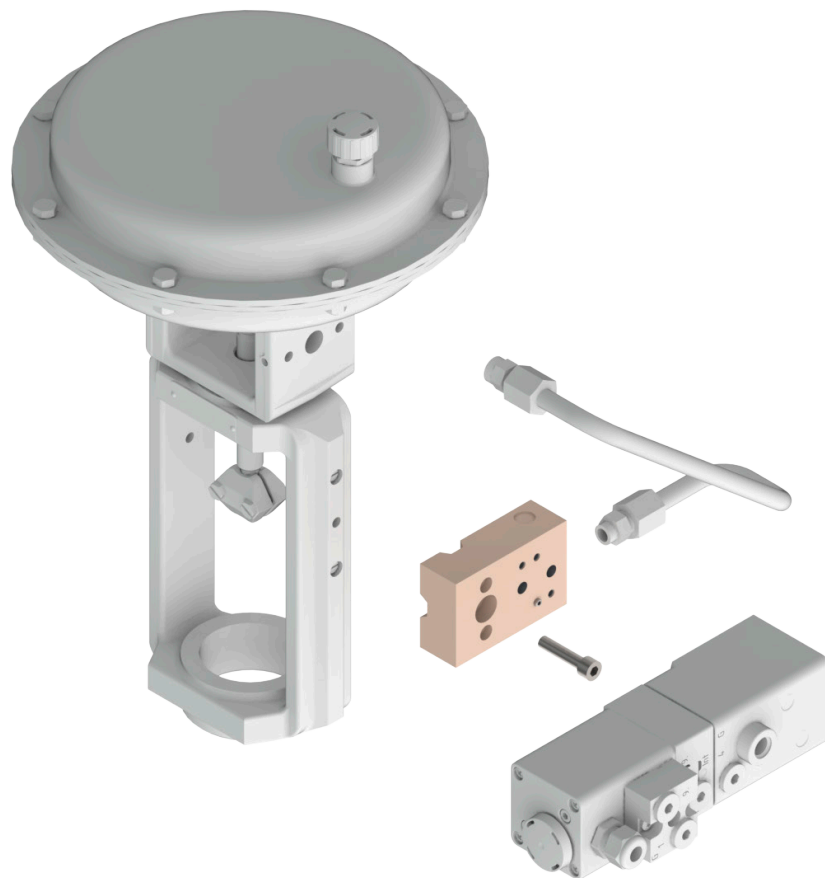
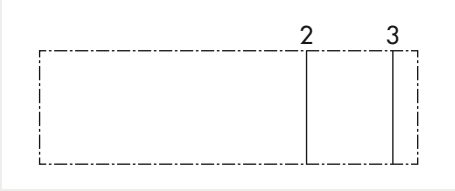


Bild 12: Adapterplatte mit Magnetventil Typ 3967 an Hubantrieb

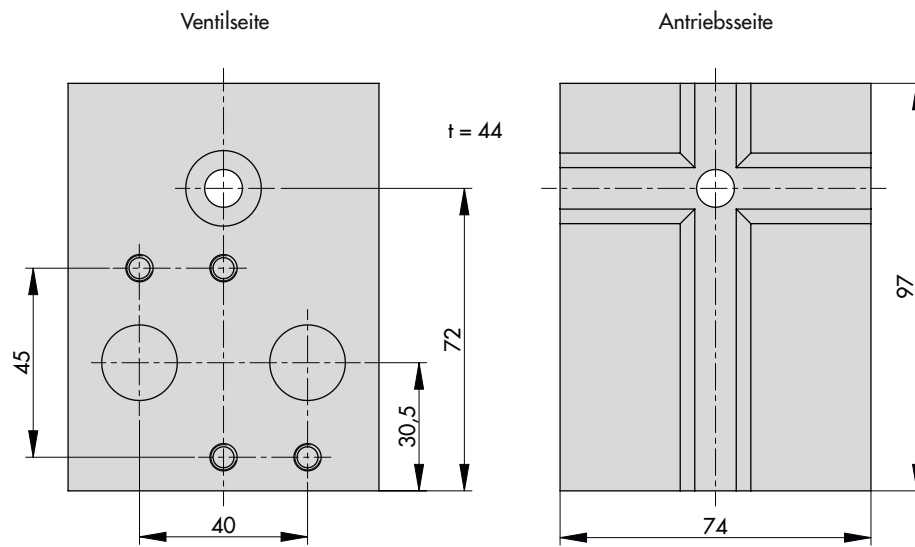
## 2.10 Adapterplatte NAMUR-Lochbild 1/2" auf NAMUR-Rippe

Adapterplatte mit Gewindeanschlüssen aus Aluminium/Edelstahl, für Steuerventile mit NAMUR-Schnittstelle gemäß VDI/VDE 3845 auf Antriebe mit NAMUR-Rippe gemäß IEC 60534-6 inkl. Befestigungsschraube.

→ Vgl. Bild 13.

<b>Bestellnummer:</b>	Aluminium G 1/2: <b>1402-0827</b> Aluminium 1/2 NPT: <b>1402-0829</b> Edelstahl G 1/2: <b>1402-0828</b> Edelstahl 1/2 NPT: <b>1402-0830</b>
<b>Schnittstelle Anbau:</b>	Antriebe mit NAMUR-Rippe gemäß IEC 60534-6/Antriebe mit Gewindeanschlüssen
<b>Schnittstelle Steuerventil:</b>	Steuerventile mit NAMUR-Lochbild 1/2" gemäß VDI/VDE 3845
<b>Funktionsbeschreibung:</b>	Die Adapterplatte wird zwischen Antrieb und Steuerventil montiert. Die Adapterplatte ermöglicht die Montage des Steuerventils an der NAMUR-Rippe gemäß IEC 60534-6 und die Einbindung in die Rohrleitung durch Anschlussgewinde.
<b>Schaltymbol:</b>	





Abmessungen (Maße in mm)

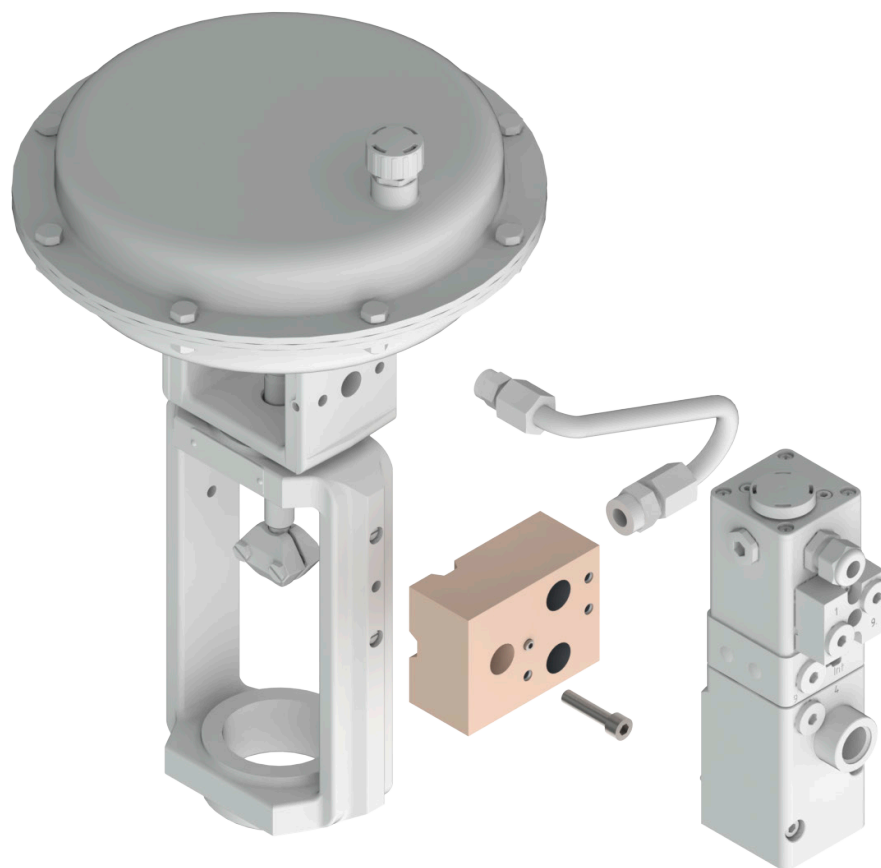
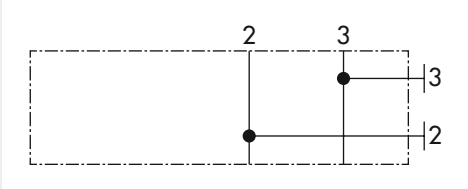


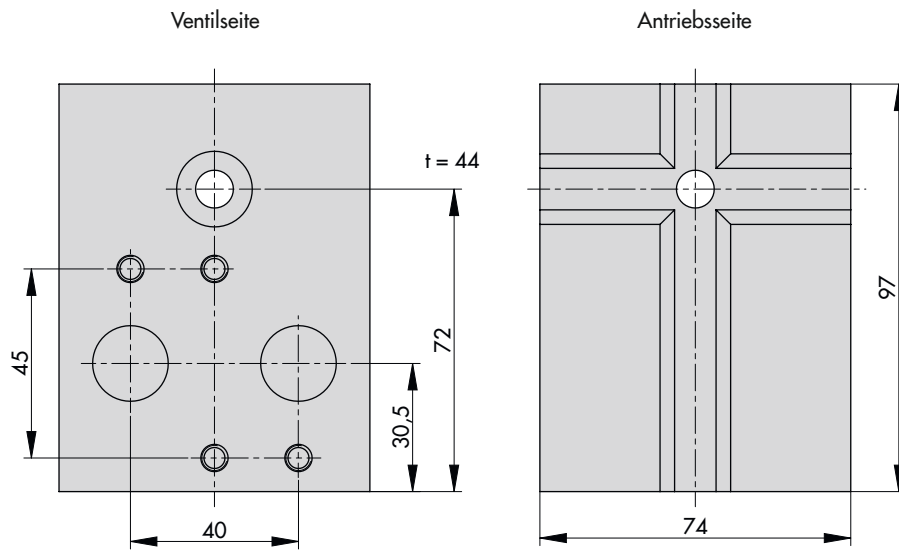
Bild 13: Adapterplatte mit Magnetventil Typ 3967 an Hubantrieb

## 2.11 Adapterplatte NAMUR-Lochbild 1/2" auf NAMUR-Rippe mit zusätzlichen Anschlüssen

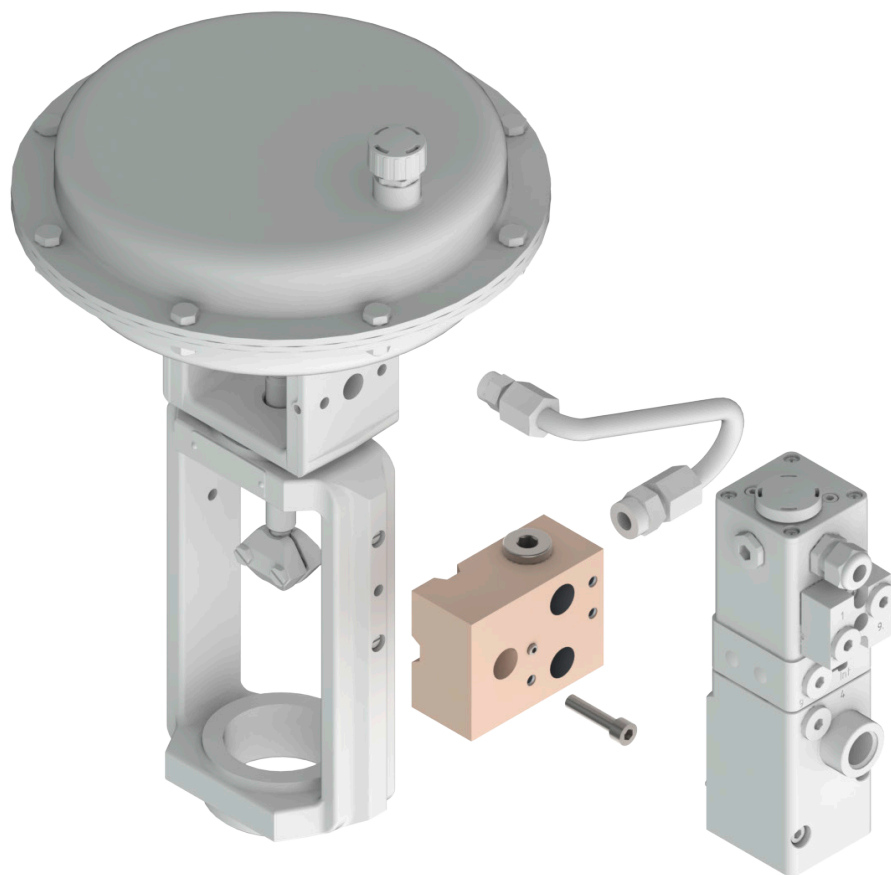
Adapterplatte mit Gewindeanschlüssen aus Aluminium/Edelstahl, für Steuerventile mit NAMUR-Schnittstelle gemäß VDI/VDE 3845 auf Antriebe mit NAMUR-Rippe gemäß IEC 60534-6 inkl. Befestigungsschraube.

→ Vgl. Bild 14.

<b>Bestellnummer:</b>	Aluminium, Beschichtung Ematal G 1/2: <b>1402-1461</b> Edelstahl G 1/2: <b>1402-1462</b>
<b>Schnittstelle Anbau:</b>	Antriebe mit NAMUR-Rippe gemäß IEC 60534-6/Antriebe mit Gewindeanschlüssen
<b>Schnittstelle Steuerventil:</b>	Steuerventile mit NAMUR-Lochbild 1/2" gemäß VDI/VDE 3845
<b>Funktionsbeschreibung:</b>	Die Adapterplatte wird zwischen Antrieb und Steuerventil montiert. Die Adapterplatte ermöglicht die Montage des Steuerventils an der NAMUR-Rippe gemäß IEC 60534-6 und die Einbindung in die Rohrleitung durch Anschlussgewinde. Die Adapterplatte verfügt über zusätzliche Anschlüsse und kann für eine optionale Ablufrückführung von weiterem Stellventilzubehör genutzt werden.
<b>Schaltymbol:</b>	



Abmessungen (Maße in mm)



**Bild 14:** Adapterplatte mit Magnetventil Typ 3967 an Hubantrieb

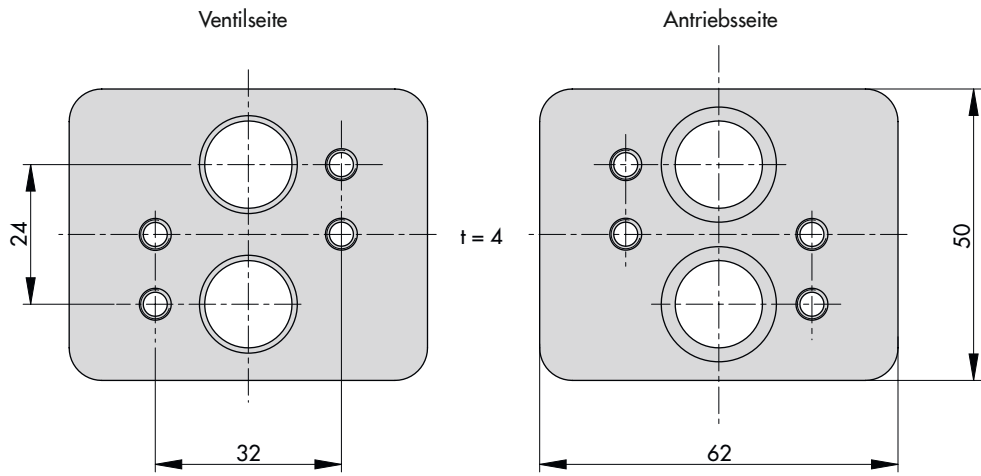
## 2.12 Adapterplatte erweitertes NAMUR-Lochbild 1/4" für SAMSON-Ventile der Typen 3353 und 3354

Adapterplatte aus Edelstahl, für Steuerventile mit NAMUR-Lochbild gemäß VDI/VDE 3845 oder erweitertem NAMUR-Lochbild gemäß VDI/VDE 3847 zum Anbau an SAMSON-Schrägsitzventile der Typen 3353 und 3354.

→ Vgl. Bild 15.

<b>Bestellnummer:</b>	Edelstahl: <b>1409-3001</b> <sup>1)</sup>
<b>Schnittstelle Anbau:</b>	SAMSON-Schrägsitzventile der Typen 3353 und 3354
<b>Schnittstelle Steuerventil:</b>	Steuerventile mit NAMUR-Lochbild 1/4" gemäß VDI/VDE 3845 oder erweitertem NAMUR-Lochbild 1/4" gemäß VDI/VDE 3847
<b>Funktionsbeschreibung:</b>	Die Adapterplatte wird zwischen den Antrieb des Schrägsitzventils und Steuerventil montiert und führt die pneumatischen Anschlüsse des Antriebs auf eine Schnittstelle gemäß VDI/VDE 3845. Das ermöglicht die Montage von Steuerventilen mit einer Schnittstelle gemäß VDI/VDE 3835 oder VDI/VDE 3847 ohne Verrohrung zwischen Antrieb und Steuerventil.

<sup>1)</sup> Für Steuerventile mit erweitertem NAMUR-Lochbild 1/4" gemäß VDI/VDE 3847 werden zusätzlich folgende Teile benötigt:  
1x Schraube M5 x 6 (Edelstahl 1.4404), Bestellnummer 8333-1237  
1x Dichtung M5 (für Schraube M5 x 6), Bestellnummer 0790-6118



Abmessungen (Maße in mm)

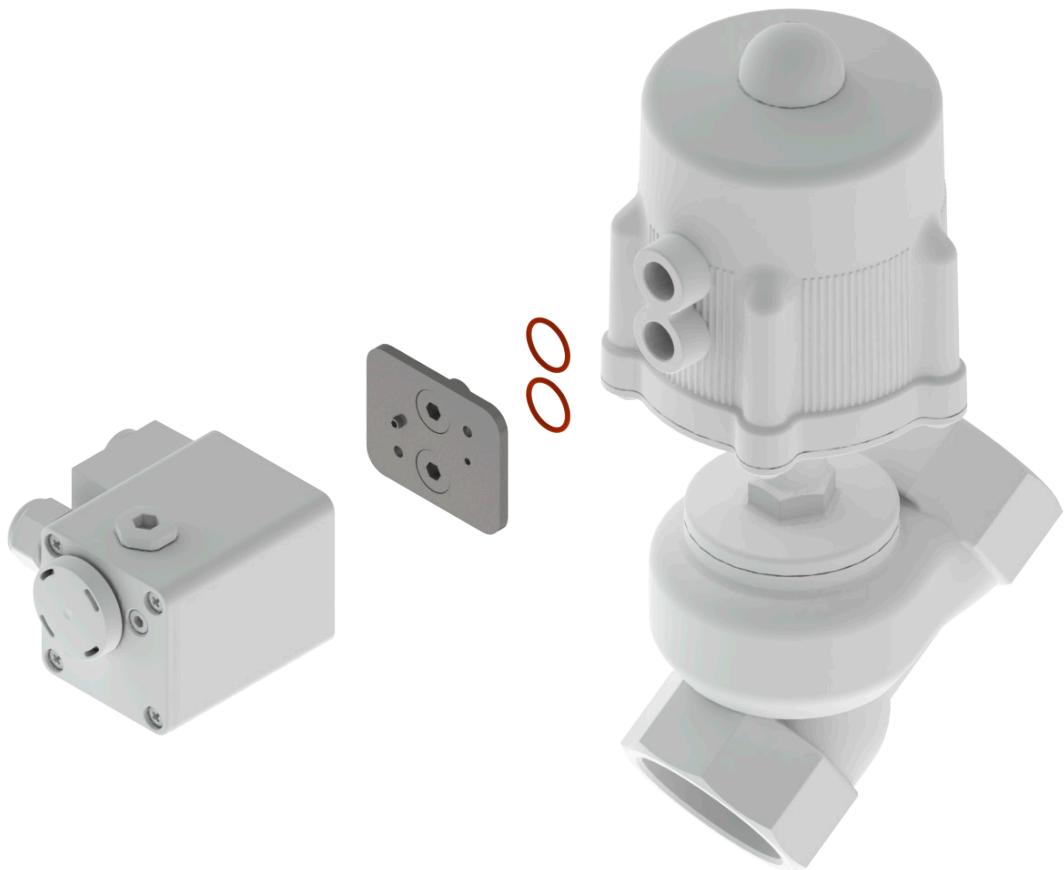


Bild 15: Adapterplatte mit Magnetventil Typ 3967 an Schrägsitzventil Typ 3353

## 2.13 Adapterplatte erweitertes NAMUR-Lochbild 1/4" für SAMSON-Auf/Zu-Ventil Typ 3351

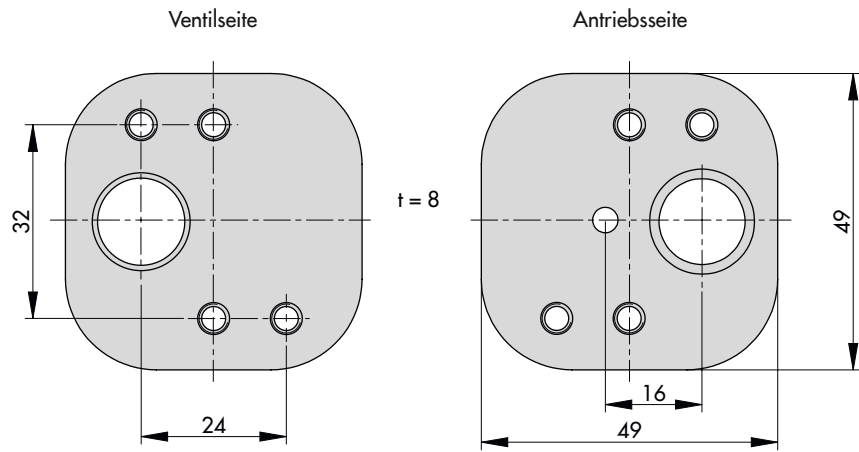
Adapterplatte aus Edelstahl, für Steuerventile mit NAMUR-Schnittstelle gemäß VDI/VDE 3845 oder VDI/VDE 3847 zum Anbau an SAMSON Auf/Zu-Ventil Typ 3351.

→ Vgl. Bild 16.

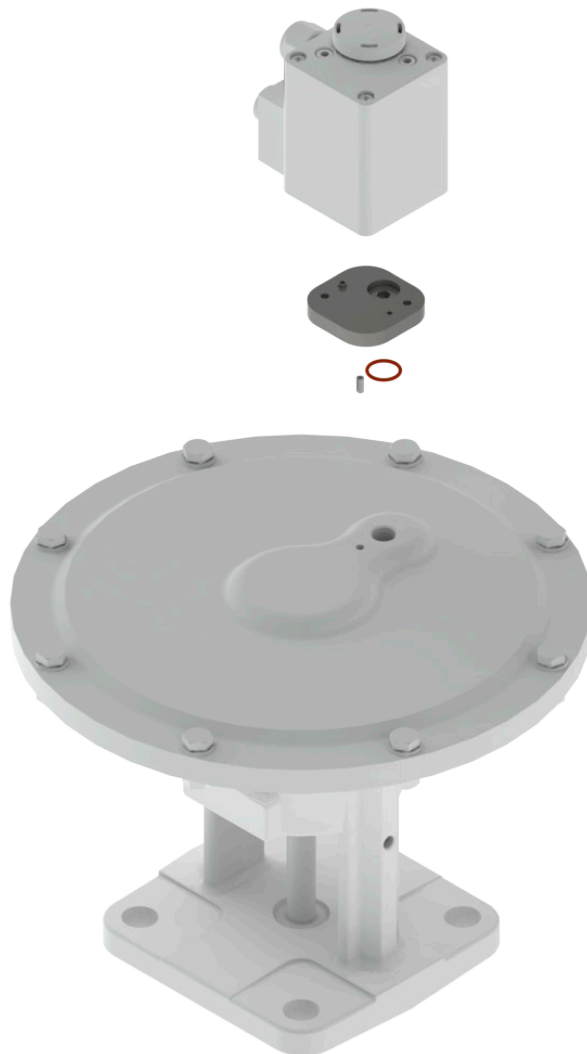
<b>Bestellnummer:</b>	Edelstahl: <b>1400-9638</b> <sup>1)</sup> Edelstahl: <b>1402-0095</b> <sup>2)</sup>
<b>Schnittstelle Anbau:</b>	SAMSON-Auf/Zu-Ventil Typ 3351
<b>Schnittstelle Steuerventil:</b>	Steuerventile mit NAMUR-Lochbild 1/4" gemäß VDI/VDE 3845 oder erweitertem NAMUR-Lochbild 1/4" gemäß VDI/VDE 3847
<b>Funktionsbeschreibung:</b>	Die Adapterplatte wird zwischen den Antrieb des Auf/Zu-Ventils und Steuerventil montiert und führt die pneumatischen Anschlüsse des Antriebs auf eine Schnittstelle gemäß VDI/VDE 3845. Das ermöglicht die Montage von Steuerventilen mit einer Schnittstelle gemäß VDI/VDE 3845 oder VDI/VDE 3847 ohne Verrohrung zwischen Antrieb und Steuerventil.

<sup>1)</sup> Für Steuerventile mit erweitertem NAMUR-Lochbild 1/4" gemäß VDI/VDE 3847

<sup>2)</sup> Für Steuerventile mit NAMUR-Lochbild 1/4" gemäß VDI/VDE 3845



Abmessungen (Maße in mm)



**Bild 16:** Adapterplatte mit Magnetventil Typ 3967 an Auf/Zu-Ventil Typ 3351

### 3 Umlenkplatten

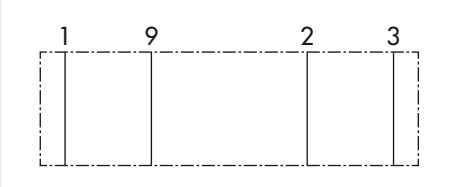
Die Umlenkplatten des SAMSON-Baukastensystems werden zwischen Antrieb und Steuerventil montiert. Sie ermöglichen eine Anpassung der Einbauposition des Steuerventils durch eine Drehung des Lochbilds.

Bei Umlenkplatten mit erweitertem NAMUR-Lochbild gemäß VDI/VDE 3847 werden die Steuerluftkanäle ebenfalls entsprechend umgelenkt.

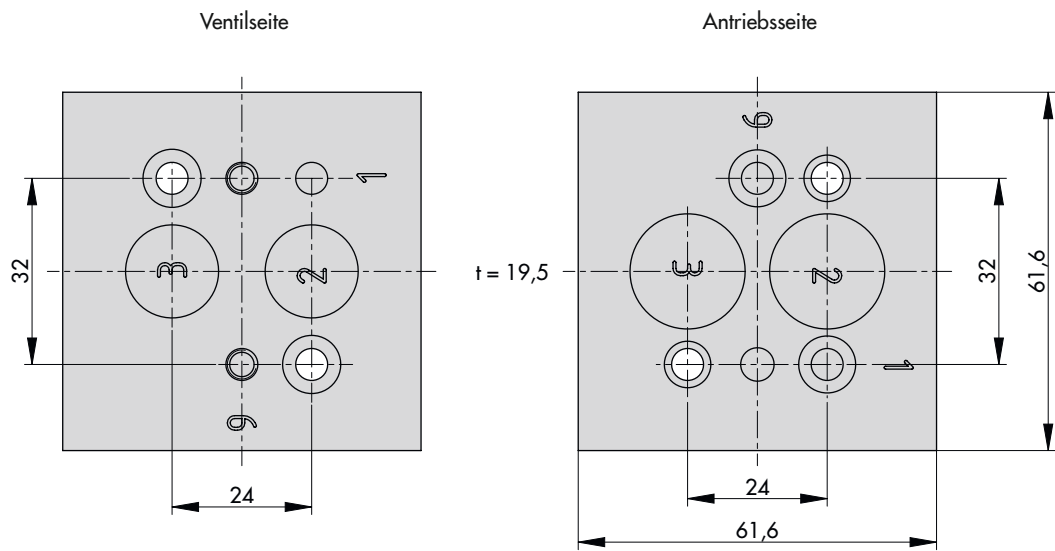
#### 3.1 Umlenkplatte 180° erweitertes NAMUR-Lochbild 1/4"

Umlenkplatte aus Aluminium, für Steuerventile mit NAMUR-Schnittstelle gemäß VDI/VDE 3845 oder VDI/VDE 3847 auf Antriebe mit NAMUR-Schnittstelle gemäß VDI/VDE 3845 oder integriertem Anbau gemäß Schnittstelle VDI/VDE 3847 inkl. Befestigungsschrauben und Dichtungen.

→ Vgl. Bild 17.

<b>Bestellnummer:</b>	Aluminium: <b>1402-0280</b>
<b>Schnittstelle Anbau:</b>	Antriebe mit Schnittstelle gemäß VDI/VDE 3845 1/4" oder integriertem Anbau gemäß Schnittstelle VDI/VDE 3847 1/4"
<b>Schnittstelle Steuerventil:</b>	Steuerventile mit NAMUR-Lochbild 1/4" gemäß VDI/VDE 3845 oder erweitertem NAMUR-Lochbild 1/4" gemäß VDI/VDE 3847
<b>Funktionsbeschreibung:</b>	Die Umlenkplatte wird zwischen Antrieb und Steuerventil montiert. Die Umlenkplatte ermöglicht die Optimierung der Einbauposition des Steuerventils durch eine Drehung des Lochbilds um 180°.
<b>Schaltymbol:</b>	





Abmessungen (Maße in mm)

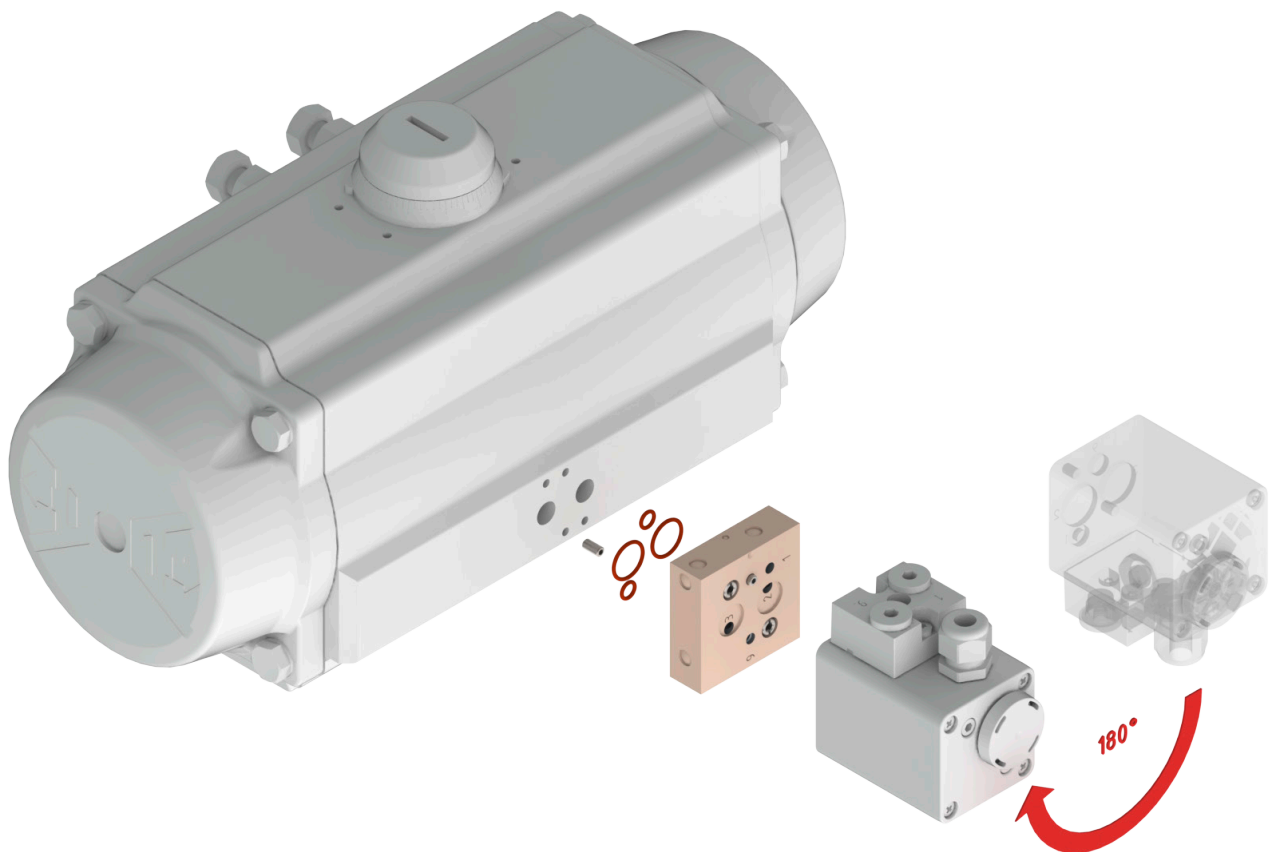
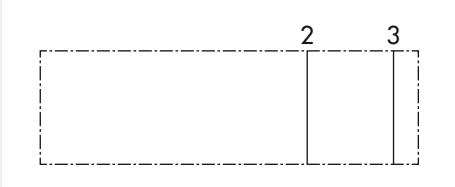


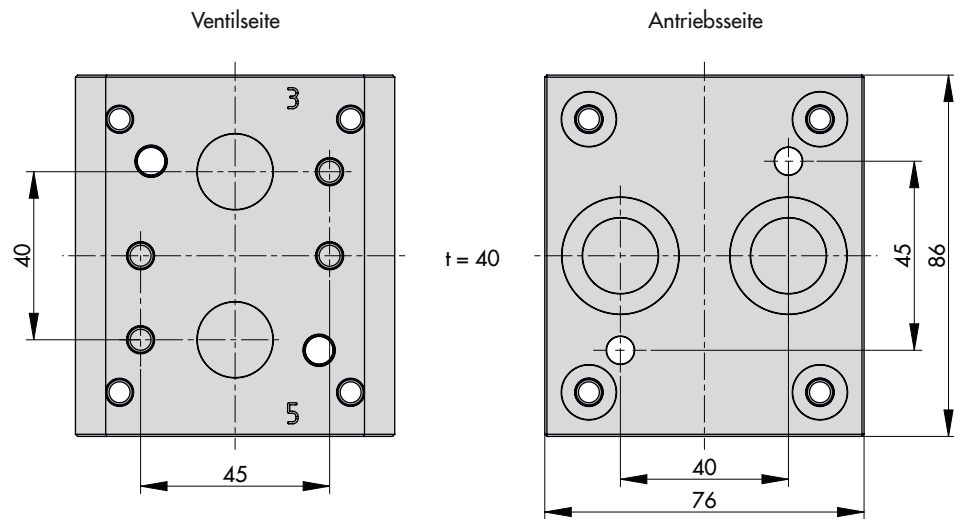
Bild 17: Umlenkplatte mit Magnetventil Typ 3967 an Schwenkantrieb

### 3.2 Umlenkplatte 90° NAMUR-Lochbild 1/2"

Umlenkplatte aus Aluminium/Edelstahl, für Steuerventile mit NAMUR-Schnittstelle gemäß VDI/VDE 3845 auf Antriebe mit NAMUR-Schnittstelle gemäß VDI/VDE 3845 inkl. Befestigungsschrauben und Dichtungen.

→ Vgl. Bild 18.

<b>Bestellnummer:</b>	Aluminium: <b>1402-0602</b> Edelstahl: <b>1402-0603</b>
<b>Schnittstelle Anbau:</b>	Antriebe mit Schnittstelle gemäß VDI/VDE 3845 1/2"
<b>Schnittstelle Steuerventil:</b>	Steuerventile mit NAMUR-Lochbild 1/2" gemäß VDI/VDE 3845
<b>Funktionsbeschreibung:</b>	Die Umlenkplatte wird zwischen Antrieb und Steuerventil montiert. Die Umlenkplatte ermöglicht die Optimierung der Einbauposition des Steuerventils durch eine Drehung des Lochbilds um 90°.
<b>Schaltymbol:</b>	



Abmessungen (Maße in mm)

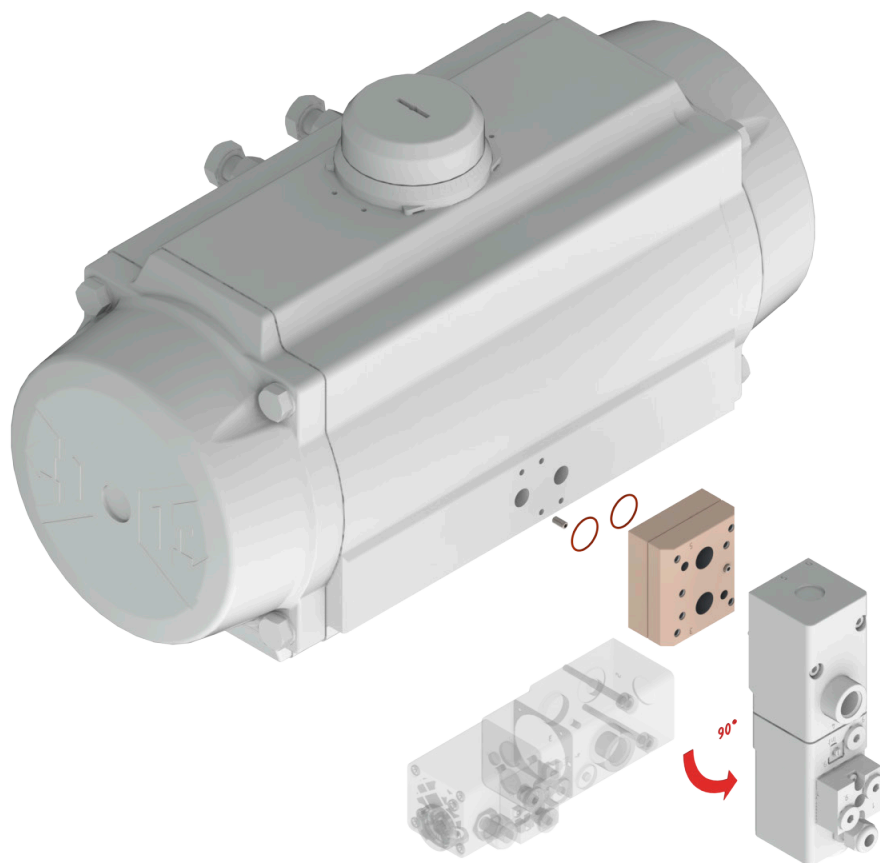
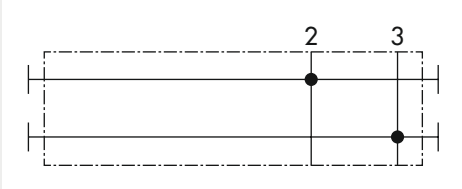


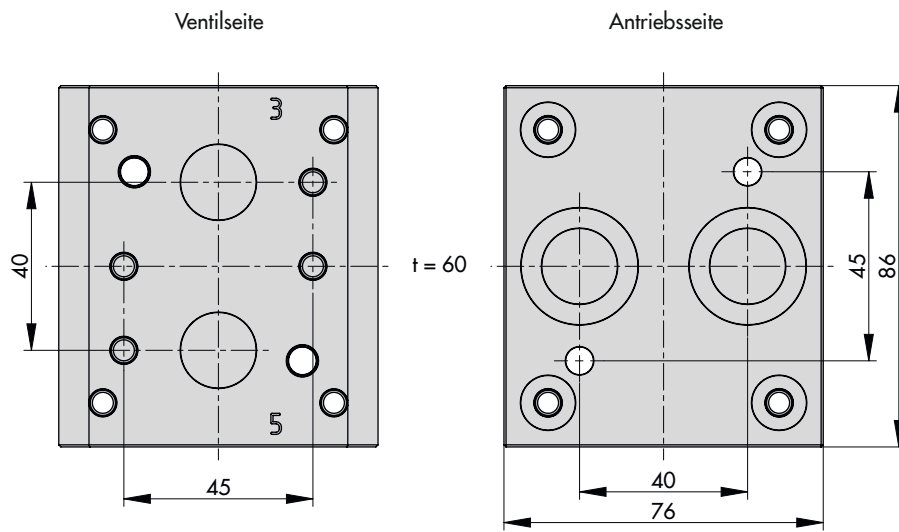
Bild 18: Umlenkplatte mit Magnetventil Typ 3967 an Schwenkantrieb

### 3.3 Umlenkplatte 90° NAMUR-Lochbild 1/2" mit zusätzlichen Gewindeanschlüssen

Umlenkplatte aus Aluminium/Edelstahl, für Steuerventile mit NAMUR-Schnittstelle gemäß VDI/VDE 3845 auf Antriebe mit NAMUR-Schnittstelle gemäß VDI/VDE 3845 inkl. Befestigungsschrauben und Dichtungen.

→ Vgl. Bild 19.

<b>Bestellnummer:</b>	Aluminium, Beschichtung Ematal G 1/2: <b>1402-1662</b> Edelstahl G 1/2: <b>1402-1663</b>
<b>Schnittstelle Anbau:</b>	Antriebe mit Schnittstelle gemäß VDI/VDE 3845 1/2"
<b>Schnittstelle Steuerventil:</b>	Steuerventile mit NAMUR-Lochbild 1/2" gemäß VDI/VDE 3845
<b>Funktionsbeschreibung:</b>	Die Umlenkplatte wird zwischen Antrieb und Steuerventil montiert. Die Umlenkplatte ermöglicht die Optimierung der Einbauposition des Steuerventils durch eine Drehung des Lochbilds um 90°. Die Umlenkplatte verfügt über zusätzliche Gewindeanschlüsse (G 1/2) und kann für eine optionale Abluftrückführung von weiterem Stellventilzubehör genutzt werden.
<b>Schaltymbol:</b>	



Abmessungen (Maße in mm)

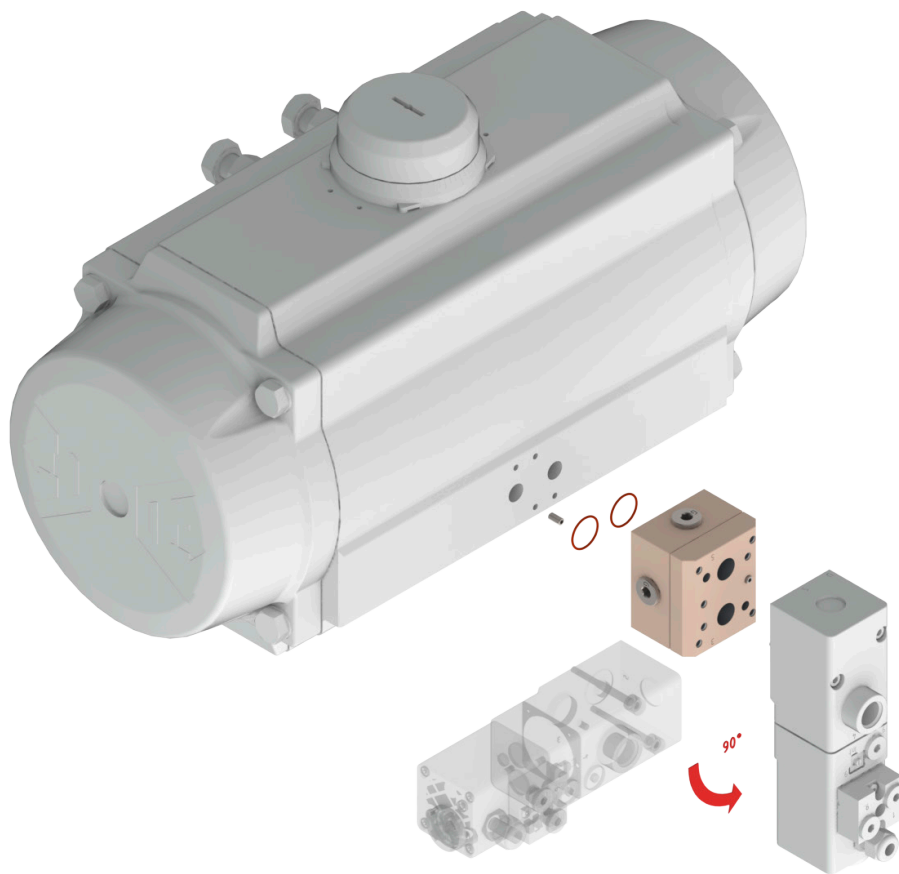


Bild 19: Umlenkplatte mit Magnetventil Typ 3967 an Schwenkantrieb

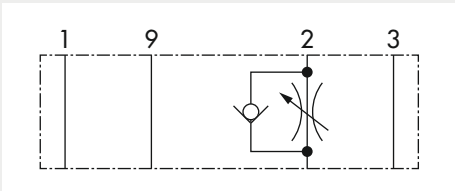
## 4 Drosselplatten

Die Drosselplatten des SAMSON-Baukastensystems werden zwischen Antrieb und Steuerventil montiert. Sie ermöglichen das individuelle Einstellen der Öffnungs- und/oder Schließzeit des Antriebs durch eine einstellbare Drosselung des entsprechenden Volumenstroms.

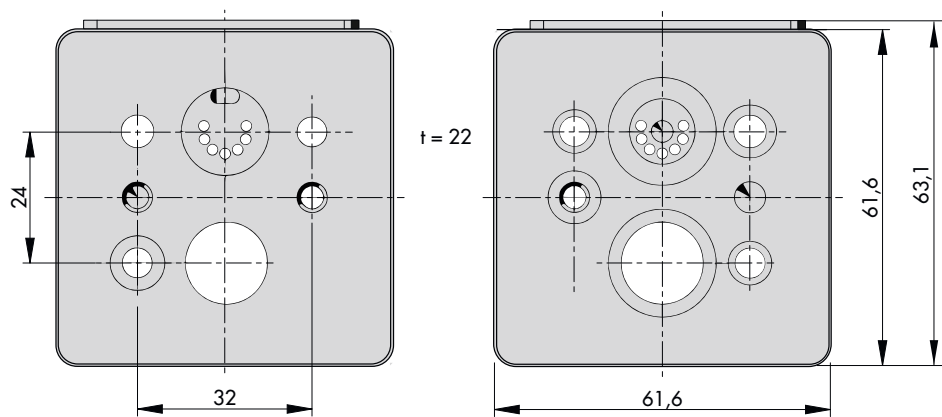
### 4.1 Fein-Abluftdrossel erweitertes NAMUR-Lochbild 1/4"

Drosselplatte zur druckabhängigen Drosselung des Abluft-Volumenstroms aus Aluminium für Steuerventile mit NAMUR-Schnittstelle gemäß VDI/VDE 3845 oder VDI/VDE 3847 auf Antriebe mit NAMUR-Schnittstelle gemäß VDI/VDE 3845 oder integriertem Anbau gemäß Schnittstelle VDI/VDE 3847 inkl. Befestigungsschrauben und Dichtungen.

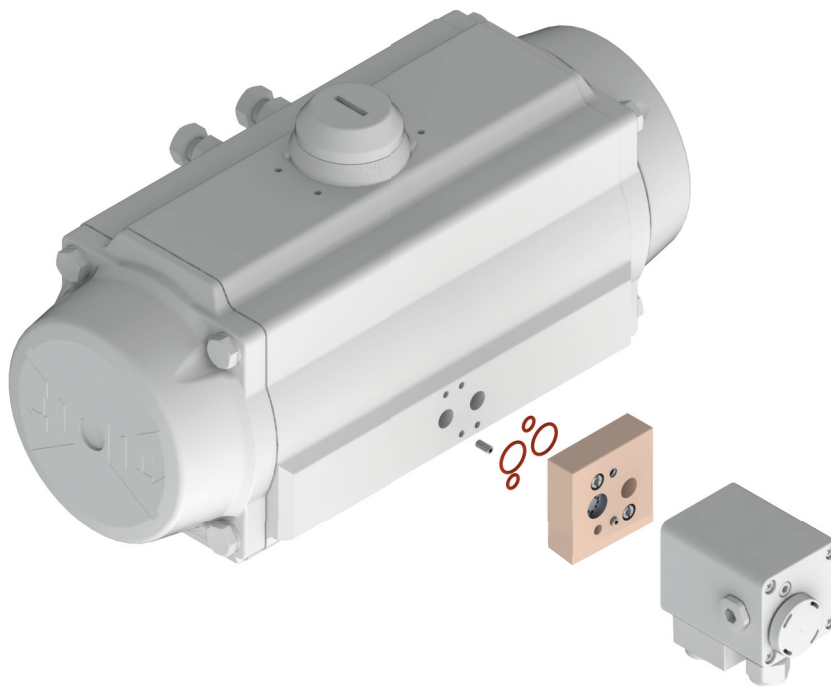
→ Vgl. Bild 22.

<b>Bestellnummer:</b>	Aluminium, Beschichtung Ematal: 100200804 Aluminium, Beschichtung Ematal <b>SIL</b> : 100200805 <sup>1)</sup>
<b>Schnittstelle Anbau:</b>	Antriebe mit Schnittstelle gemäß VDI/VDE 3845 1/4" oder integriertem Anbau gemäß Schnittstelle VDI/VDE 3847 1/4"
<b>Schnittstelle Steuerventil:</b>	Steuerventile mit NAMUR-Lochbild 1/4" gemäß VDI/VDE 3845 oder erweitertem NAMUR-Lochbild 1/4" gemäß VDI/VDE 3847
<b>Funktionsbeschreibung:</b>	Die Drosselplatte wird zwischen Antrieb und Steuerventil montiert. Diese Drosselplatte ermöglicht das Einstellen der Schließzeit durch die Drosselung des Abluft-Volumenstroms im Bereich $K_{VS}$ 0 bis 0,27 ( $K_{VS}$ 0,002 bis 0,27 für SIL-geeignete <sup>1)</sup> Drosseln) bei 6 bar.
<b>Schaltsymbol:</b>	

<sup>1)</sup> geeignet für den Einsatz in sicherheitsgerichteten Kreisen (SIL) gemäß IEC 61508 unter Beachtung der SIL-Eignung des Zusammenbaus aus Magnetventil und Drosselplatte



Abmessungen (Maße in mm)

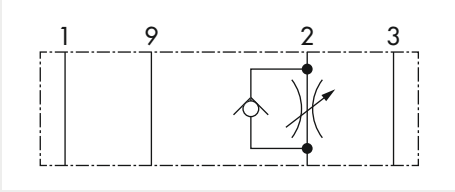


**Bild 20:** Drosselplatte mit Magnetventil Typ 3967 an Schwenkantrieb

## 4.2 Fein-Zuluftdrossel erweitertes NAMUR-Lochbild 1/4"

Drosselplatte zur druckabhängigen Drosselung des Zuluft-Volumenstroms aus Aluminium für Steuerventile mit NAMUR-Schnittstelle gemäß VDI/VDE 3845 oder VDI/VDE 3847 auf Antriebe mit NAMUR-Schnittstelle gemäß VDI/VDE 3845 oder integriertem Anbau gemäß VDI/VDE 3847 inkl. Befestigungsschrauben und Dichtungen.

→ Vgl. Bild 23.

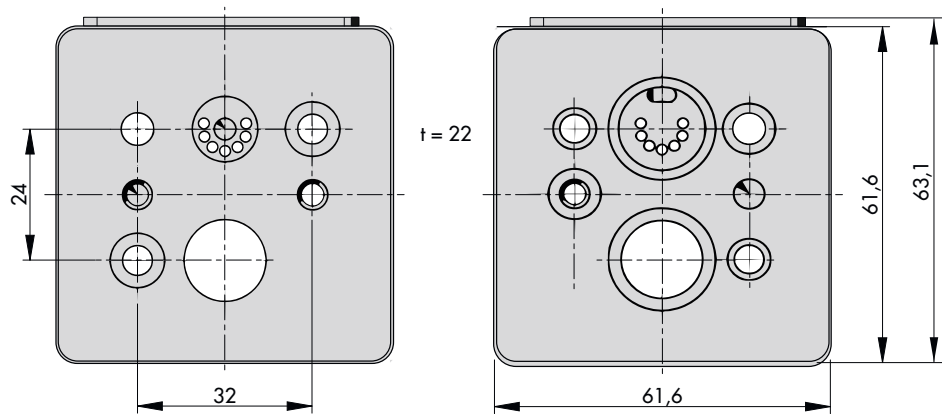
<b>Bestellnummer:</b>	Aluminium, Beschichtung Ematal: 100200806 Aluminium, Beschichtung Ematal <b>SIL</b> : 100200807 <sup>1)</sup>
<b>Schnittstelle Anbau:</b>	Antriebe mit Schnittstelle gemäß VDI/VDE 3845 1/4" oder integriertem Anbau gemäß Schnittstelle VDI/VDE 3847 1/4"
<b>Schnittstelle Steuerventil:</b>	Steuerventile mit NAMUR-Lochbild 1/4" gemäß VDI/VDE 3845 oder erweitertem NAMUR-Lochbild 1/4" gemäß VDI/VDE 3847
<b>Funktionsbeschreibung:</b>	Die Drosselplatte wird zwischen Antrieb und Steuerventil montiert. Diese Drosselplatte ermöglicht das Einstellen der Öffnungszeit durch die Drosselung des Zuluft-Volumenstroms im Bereich $K_{VS}$ 0 bis 0,27 ( $K_{VS}$ 0,002 bis 0,27 für SIL-geeignete <sup>1)</sup> Drosseln) bei 6 bar.
<b>Schalt-symbol:</b>	

<sup>1)</sup> geeignet für den Einsatz in sicherheitsgerichteten Kreisen (SIL) gemäß IEC 61508 unter Beachtung der SIL-Eignung des Zusammenbaus aus Magnetventil und Drosselplatte

### **i** Info

Durch die Reduzierung der Zuluftversorgung kann im Antrieb ein Stick-Slip-Effekt auftreten.





Abmessungen (Maße in mm)

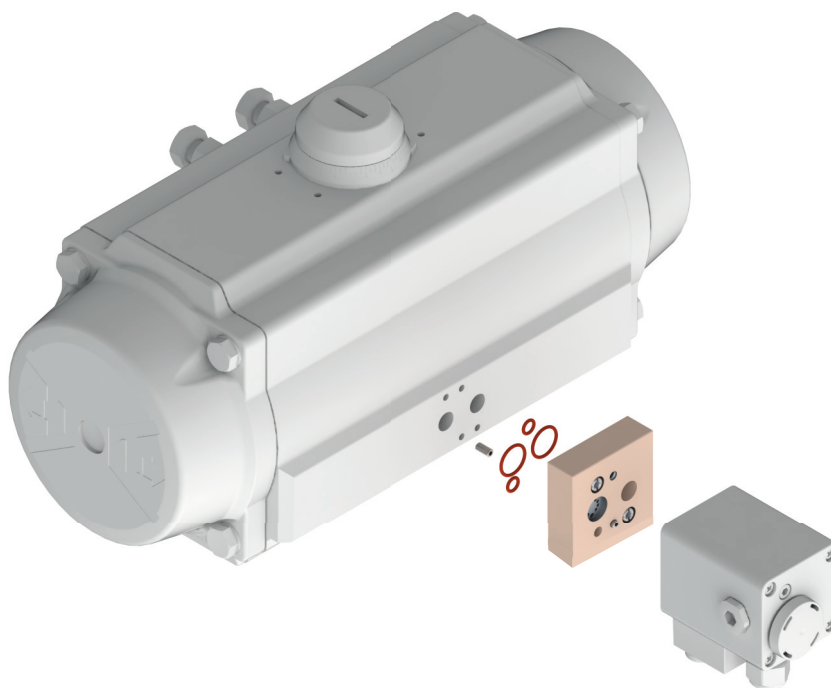
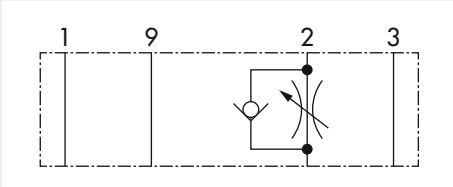


Bild 21: Drosselplatte mit Magnetventil Typ 3967 an Schwenkantrieb

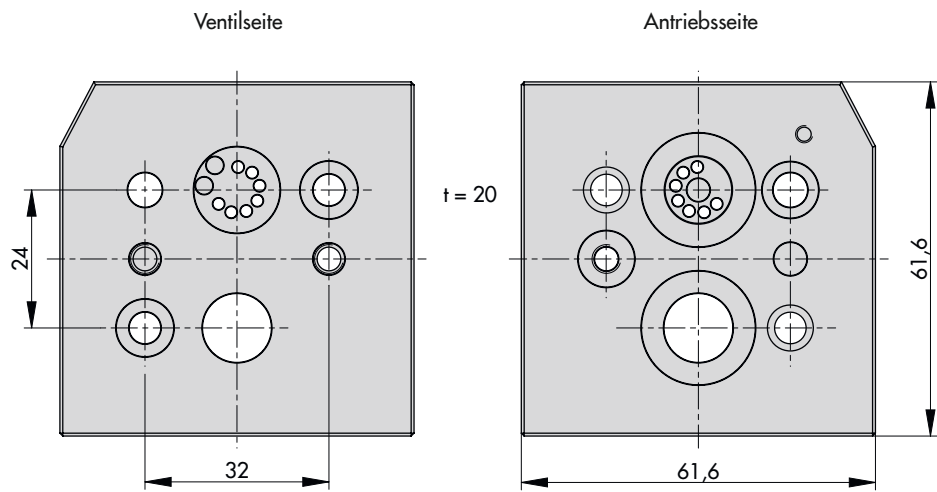
### 4.3 Abluftdrossel erweitertes NAMUR-Lochbild 1/4"

Drosselplatte zur druckabhängigen Drosselung des Abluft-Volumenstroms aus Aluminium/Edelstahl, für Steuerventile mit NAMUR-Schnittstelle gemäß VDI/VDE 3845 oder VDI/VDE 3847 auf Antriebe mit NAMUR-Schnittstelle gemäß VDI/VDE 3845 oder integriertem Anbau gemäß Schnittstelle VDI/VDE 3847 inkl. Befestigungsschrauben und Dichtungen.

→ Vgl. Bild 22.

<b>Bestellnummer:</b>	Aluminium: 100200794 Aluminium <b>SIL</b> : 100200795 <sup>1)</sup> Edelstahl: 100200796 Edelstahl <b>SIL</b> : 100200797 <sup>1)</sup>
<b>Schnittstelle Anbau:</b>	Antriebe mit Schnittstelle gemäß VDI/VDE 3845 1/4" oder integriertem Anbau gemäß Schnittstelle VDI/VDE 3847 1/4"
<b>Schnittstelle Steuerventil:</b>	Steuerventile mit NAMUR-Lochbild 1/4" gemäß VDI/VDE 3845 oder erweitertem NAMUR-Lochbild 1/4" gemäß VDI/VDE 3847
<b>Funktionsbeschreibung:</b>	Die Drosselplatte wird zwischen Antrieb und Steuerventil montiert. Diese Drosselplatte ermöglicht das Einstellen der Schließzeit durch die Drosselung des Abluft-Volumenstroms im Bereich $K_{VS}$ 0 bis 0,28 ( $K_{VS}$ 0,01 bis 0,28 für SIL-geeignete <sup>1)</sup> Drosseln) bei 6 bar.
<b>Schaltymbol:</b>	

<sup>1)</sup> geeignet für den Einsatz in sicherheitsgerichteten Kreisen (SIL) gemäß IEC 61508 unter Beachtung der SIL-Eignung des Zusammenbaus aus Magnetventil und Drosselplatte



Abmessungen (Maße in mm)

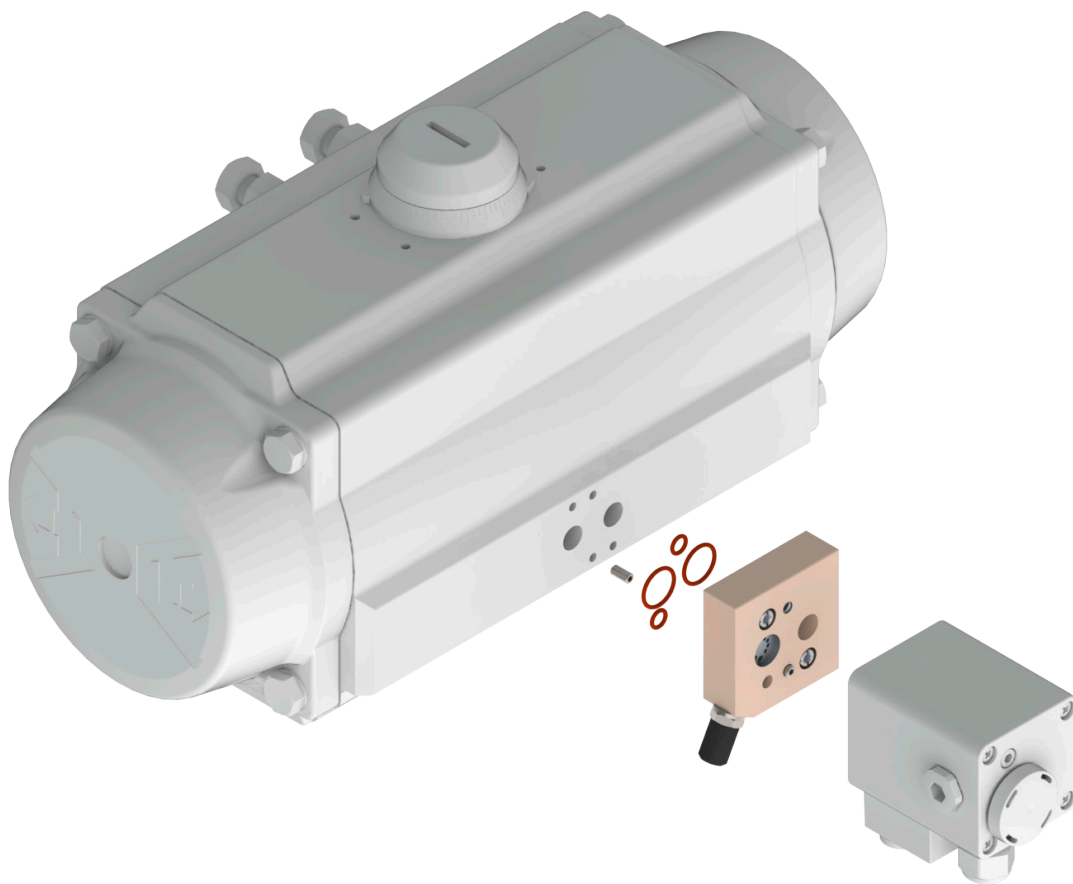
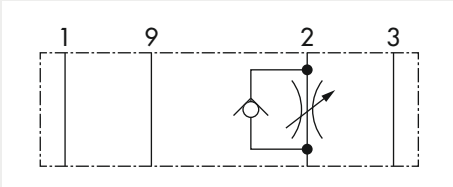


Bild 22: Drosselplatte mit Magnetventil Typ 3967 an Schwenkantrieb

## 4.4 Zuluftdrossel erweitertes NAMUR-Lochbild 1/4"

Drosselplatte zur druckabhängigen Drosselung des Zuluft-Volumenstroms aus Aluminium/Edelstahl, für Steuerventile mit NAMUR-Schnittstelle gemäß VDI/VDE 3845 oder VDI/VDE 3847 auf Antriebe mit NAMUR-Schnittstelle gemäß VDI/VDE 3845 oder integriertem Anbau gemäß VDI/VDE 3847 inkl. Befestigungsschrauben und Dichtungen.

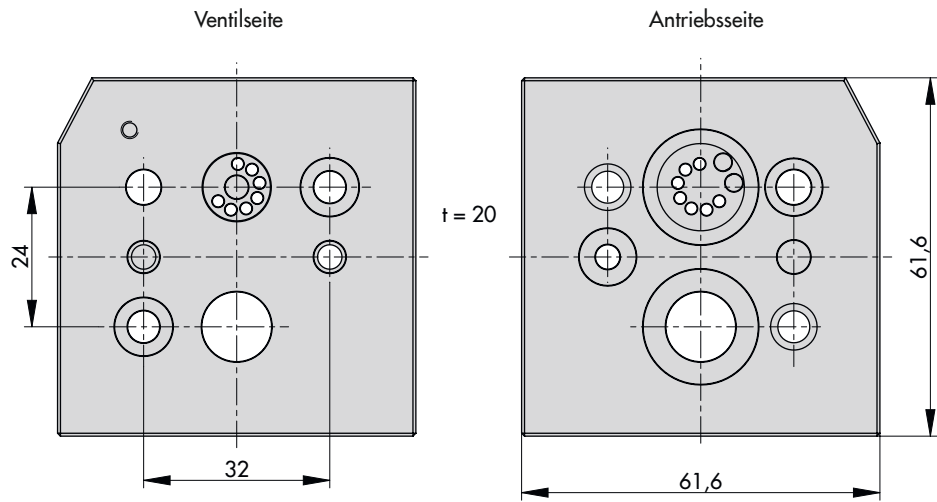
→ Vgl. Bild 23.

<b>Bestellnummer:</b>	Aluminium: 100200790 Aluminium <b>SIL</b> : 100200791 <sup>1)</sup> Edelstahl: 100200792 Edelstahl <b>SIL</b> : 100200793 <sup>1)</sup>
<b>Schnittstelle Anbau:</b>	Antriebe mit Schnittstelle gemäß VDI/VDE 3845 1/4" oder integriertem Anbau gemäß Schnittstelle VDI/VDE 3847 1/4"
<b>Schnittstelle Steuerventil:</b>	Steuerventile mit NAMUR-Lochbild 1/4" gemäß VDI/VDE 3845 oder erweitertem NAMUR-Lochbild 1/4" gemäß VDI/VDE 3847
<b>Funktionsbeschreibung:</b>	Die Drosselplatte wird zwischen Antrieb und Steuerventil montiert. Diese Drosselplatte ermöglicht das Einstellen der Öffnungszeit durch die Drosselung des Zuluft-Volumenstroms im Bereich $K_{VS}$ 0 bis 0,28 ( $K_{VS}$ 0,01 bis 0,28 für SIL-geeignete <sup>1)</sup> Drosseln) bei 6 bar.
<b>Schaltymbol:</b>	

<sup>1)</sup> geeignet für den Einsatz in sicherheitsgerichteten Kreisen (SIL) gemäß IEC 61508 unter Beachtung der SIL-Eignung des Zusammenbaus aus Magnetventil und Drosselplatte

### **i** Info

Durch die Reduzierung der Zuluftversorgung kann im Antrieb ein Stick-Slip-Effekt auftreten.



Abmessungen (Maße in mm)

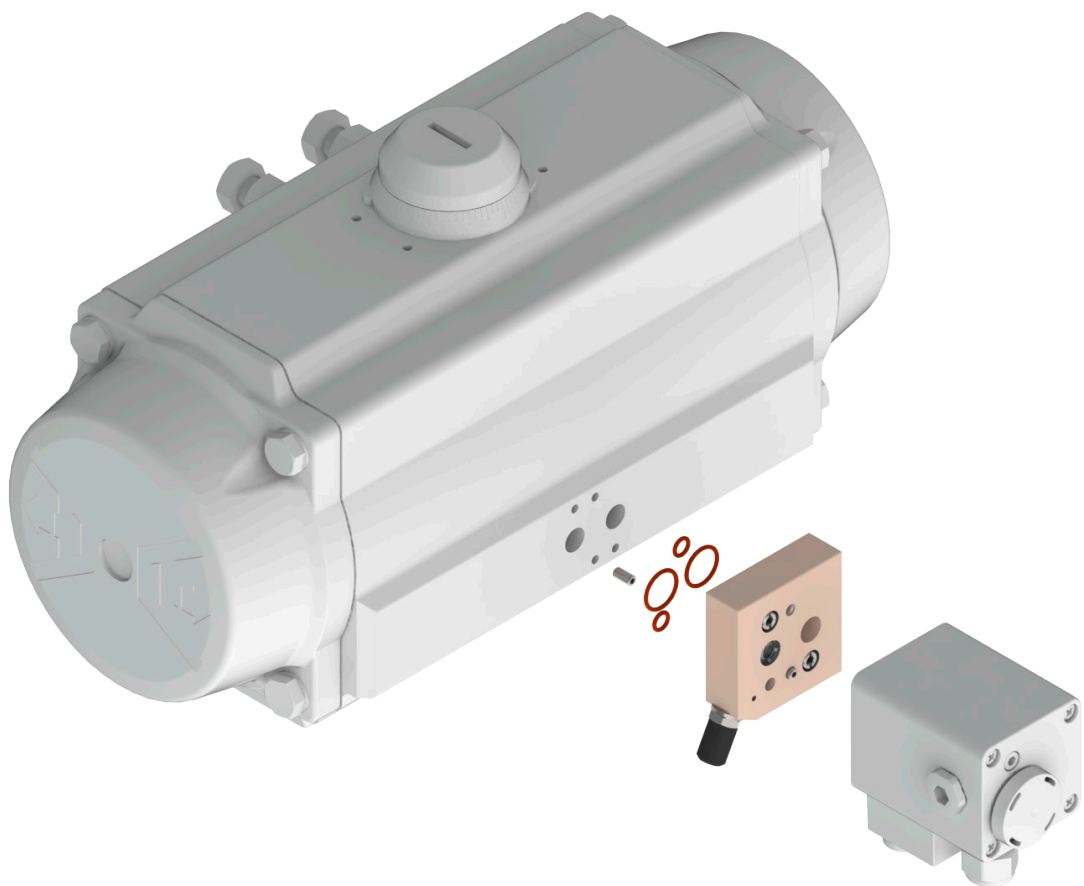
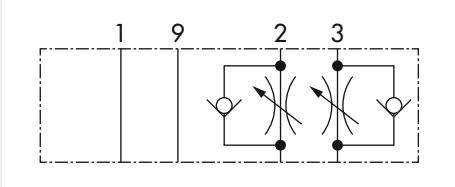


Bild 23: Drosselplatte mit Magnetventil Typ 3967 an Schwenkantrieb

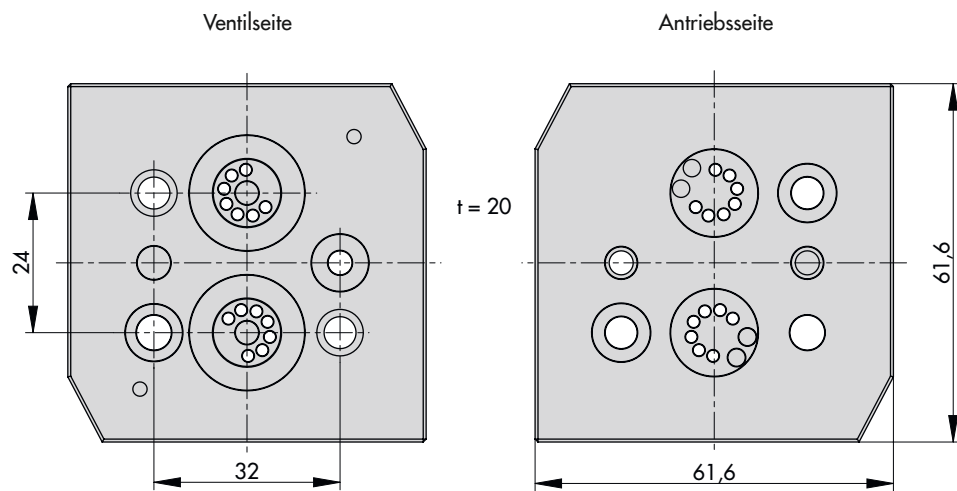
## 4.5 Zweifach-Abluftdrossel erweitertes NAMUR-Lochbild 1/4"

Drosselplatte zur druckabhängigen Drosselung des Abluft-Volumenstroms aus Aluminium/Edelstahl, für Steuerventile mit NAMUR-Schnittstelle gemäß VDI/VDE 3845 oder VDI/VDE 3847 auf Antriebe mit NAMUR-Schnittstelle gemäß VDI/VDE 3845 oder integriertem Anbau gemäß VDI/VDE 3847 inkl. Befestigungsschrauben und Dichtungen.

→ Vgl. Bild 24.

<b>Bestellnummer:</b>	Aluminium: 100200798 Aluminium <b>SIL</b> : 100200799 <sup>1)</sup> Edelstahl: 100200800 Edelstahl <b>SIL</b> : 100200801 <sup>1)</sup>
<b>Schnittstelle Anbau:</b>	Antriebe mit Schnittstelle gemäß VDI/VDE 3845 1/4" oder integriertem Anbau gemäß Schnittstelle VDI/VDE 3847 1/4"
<b>Schnittstelle Steuerventil:</b>	Steuerventile mit NAMUR-Lochbild 1/4" gemäß VDI/VDE 3845 oder erweitertem NAMUR-Lochbild 1/4" gemäß VDI/VDE 3847
<b>Funktionsbeschreibung:</b>	Die Drosselplatte wird zwischen Antrieb und Steuerventil montiert. Diese Drosselplatte ermöglicht das Einstellen der Öffnungs- und Schließzeit eines doppelwirkenden Antriebs durch die Drosselung der beiden Abluft-Volumenströme im Bereich $K_{VS}$ 0 bis 0,28 ( $K_{VS}$ 0,01 bis 0,28 für SIL-gerechte <sup>1)</sup> Drosseln) bei 6 bar.
<b>Schaltymbol:</b>	

<sup>1)</sup> geeignet für den Einsatz in sicherheitsgerichteten Kreisen (SIL) gemäß IEC 61508 unter Beachtung der SIL-Eignung des Zusammenbaus aus Magnetventil und Drosselplatte



Abmessungen (Maße in mm)

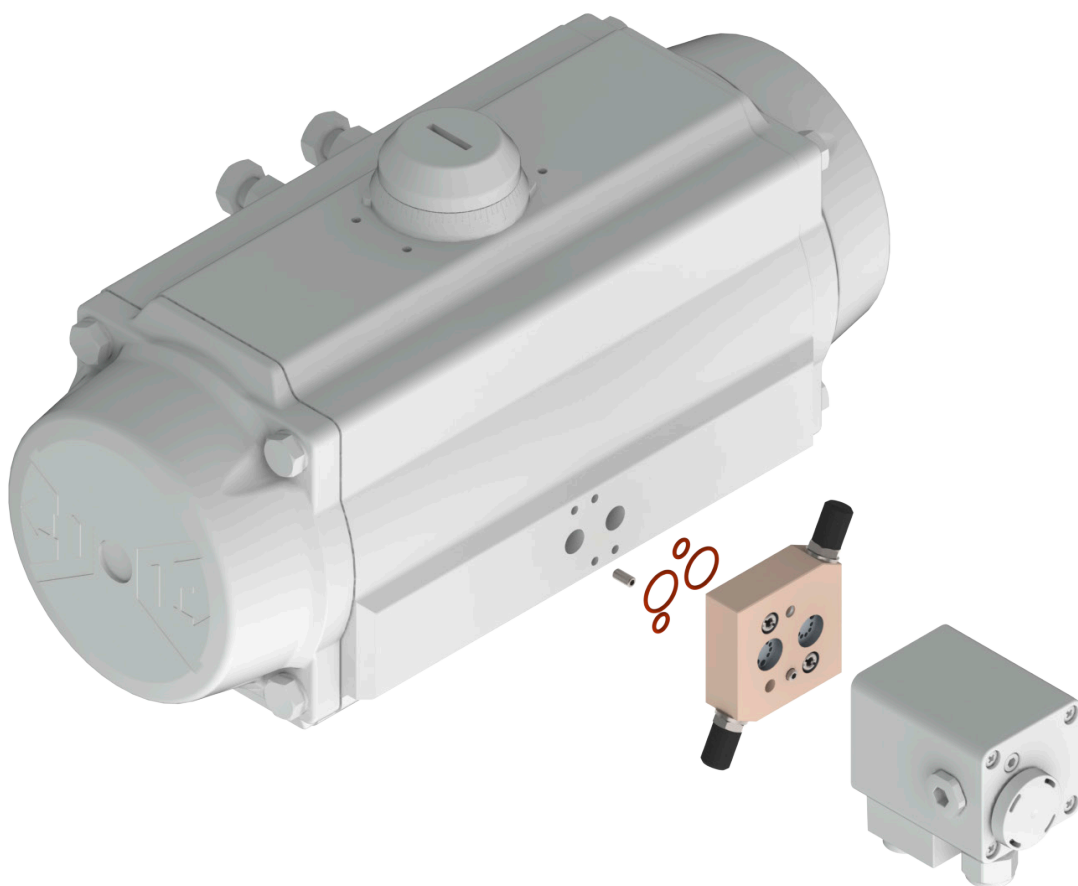
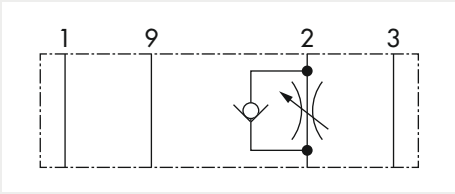


Bild 24: Drosselplatte mit Magnetventil Typ 3967 an Schwenkantrieb

## 4.6 Universaldrossel erweitertes NAMUR-Lochbild 1/4"

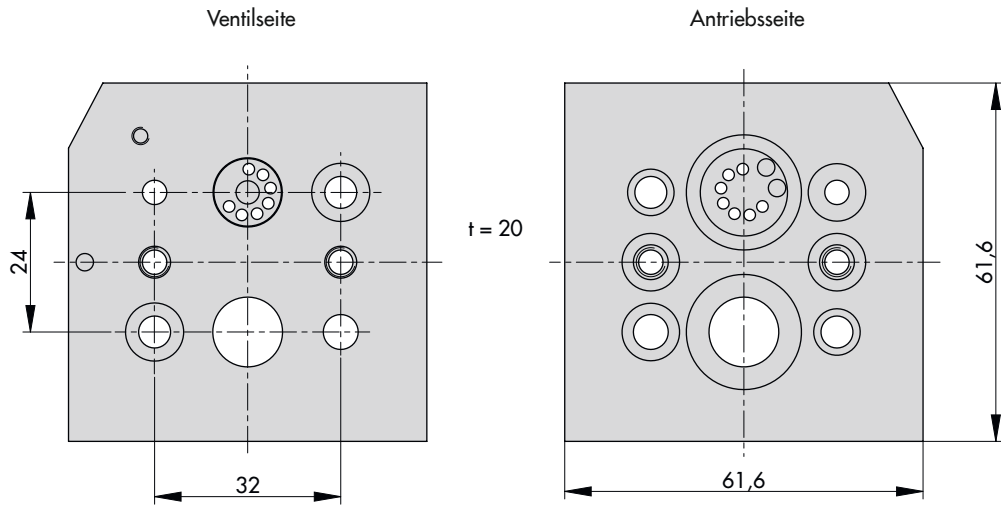
Drosselplatte zur druckabhängigen Drosselung des Volumenstroms aus Aluminium/Edelstahl, für Steuerventile mit NAMUR-Schnittstelle gemäß VDI/VDE 3845 oder VDI/VDE 3847 auf Antriebe mit NAMUR-Schnittstelle gemäß VDI/VDE 3845 oder integriertem Anbau gemäß Schnittstelle VDI/VDE 3847 inkl. Befestigungsschrauben und Dichtungen.

→ Vgl. Bild 25.

<b>Bestellnummer:</b>	Aluminium <b>SIL:</b> 100200802 <sup>1)</sup> Edelstahl <b>SIL:</b> 100200803 <sup>1)</sup>
<b>Schnittstelle Anbau:</b>	Antriebe mit Schnittstelle gemäß VDI/VDE 3845 1/4" oder integriertem Anbau gemäß Schnittstelle VDI/VDE 3847 1/4"
<b>Schnittstelle Steuerventil:</b>	Steuerventile mit NAMUR-Lochbild 1/4" gemäß VDI/VDE 3845 oder erweitertem NAMUR-Lochbild 1/4" gemäß VDI/VDE 3847
<b>Funktionsbeschreibung:</b>	Die Drosselplatte wird zwischen Antrieb und Steuerventil montiert. Diese Drosselplatte ermöglicht das Einstellen der Öffnungs- oder Schließzeit eines doppeltwirkendes Antriebs durch die Drosselung des Zuluft-Volumenstroms im Bereich $K_{VS}$ 0,01 bis 0,28 bei 6 bar. Durch eine Drehung der Drosselplatte um 180° kann die zu drosselnde Kammer (Anschluss 2 oder 4) des Antriebs getauscht werden.
<b>Schaltsymbol:</b>	 Das Schaltsymbol zeigt eine schematische Darstellung der Drosselplatte. Es besteht aus einem rechteckigen Rahmen, der in vier vertikale Spalten unterteilt ist, beschriftet mit den Zahlen 1, 9, 2 und 3. In der Spalte 2 befindet sich ein Symbol für ein Ventil mit einer Drosselung, dargestellt durch zwei gekrümmte Linien, die den Durchfluss behindern. Ein Pfeil zeigt den Durchfluss durch das Ventil an.

<sup>1)</sup> geeignet für den Einsatz in sicherheitsgerichteten Kreisen (SIL) gemäß IEC 61508 unter Beachtung der Herstellerklärung Nr. 1296 und des Sicherheitshandbuchs ► SH 3967-2





Abmessungen (Maße in mm)

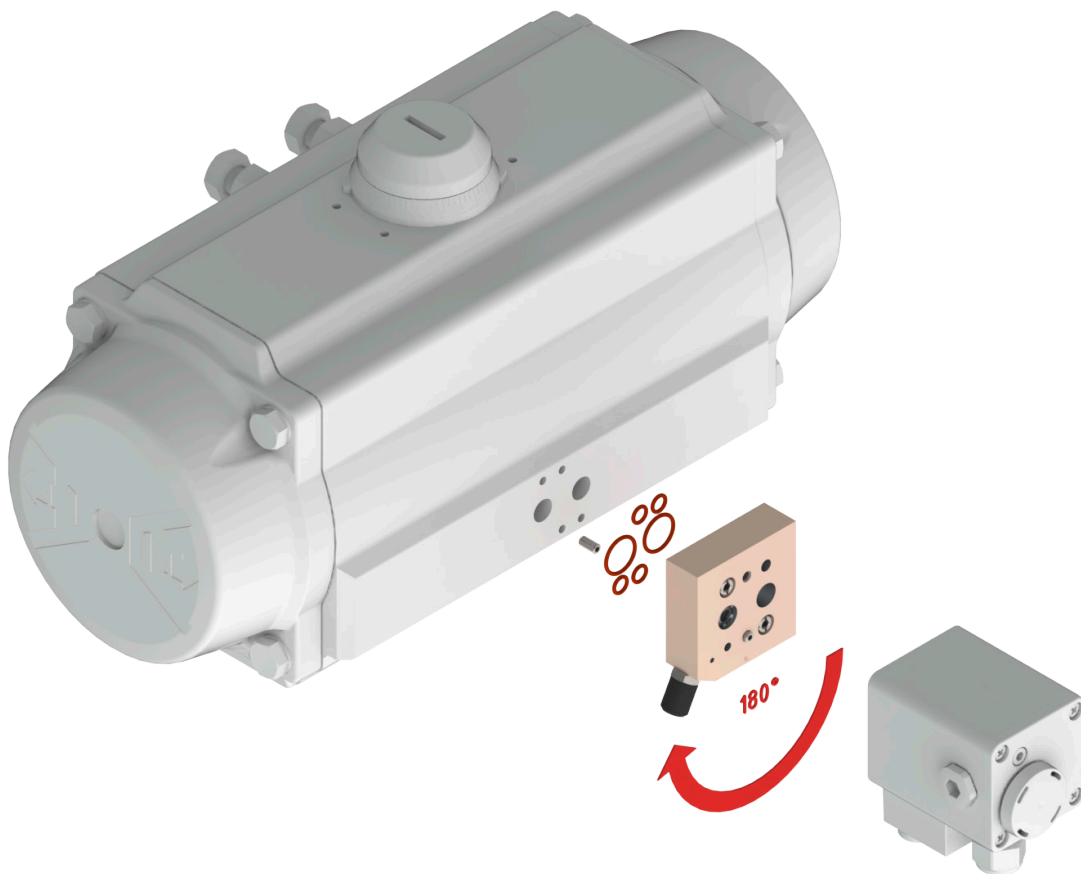


Bild 25: Drosselplatte mit Magnetventil Typ 3967 an Schwenkantrieb

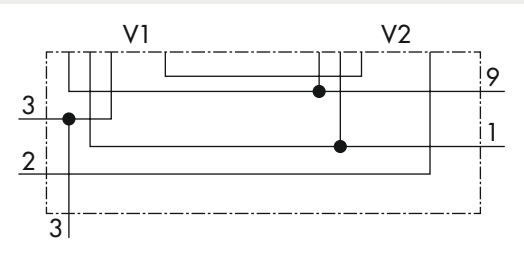
## 5 Sonderkonstruktionen

Die Sonderkonstruktionen des SAMSON-Baukastensystems ermöglichen den Einsatz von Magnetventilen bei Spezialanwendungen. Zu den Sonderkonstruktionen gehören Redundanzplatten, eine Adapterplatte für den Betrieb mehrerer Magnetventile über eine zentrale Luftversorgung sowie eine Adapterplatte mit der das Ruhestromprinzip verwirklicht werden kann.

### 5.1 Sicheres Belüften · NAMUR-Lochbild 1/4", integrierte Parallelschaltung – 2oo2

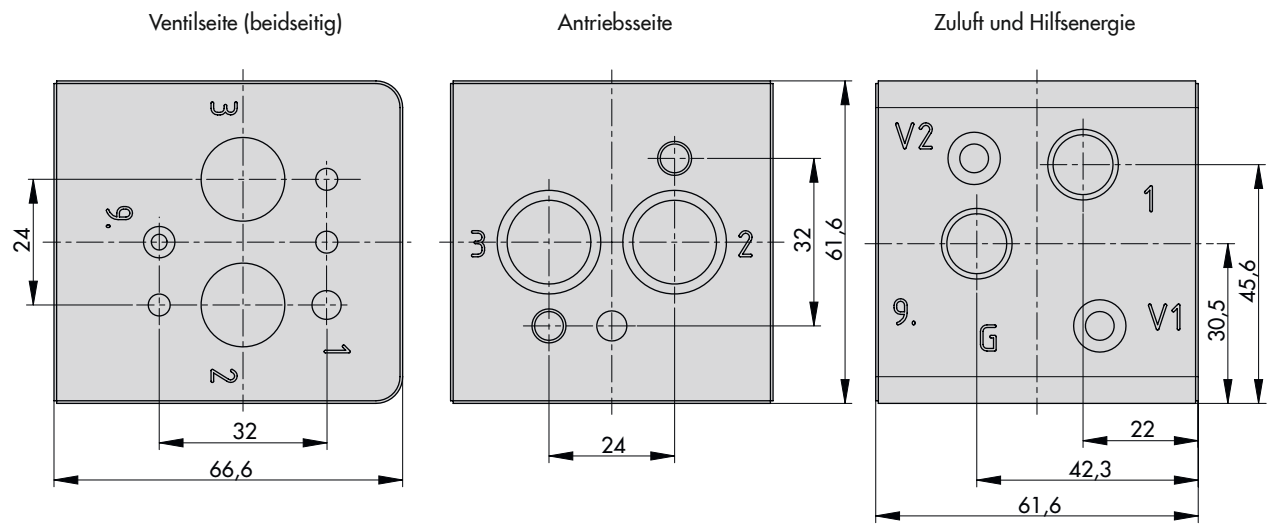
Adapterplatte aus Aluminium/Edelstahl, für Steuerventile mit NAMUR-Schnittstelle gemäß VDI/VDE 3847 auf Antriebe mit NAMUR-Schnittstelle gemäß VDI/VDE 3845 inkl. Befestigungsschrauben und Dichtungen.

→ Vgl. Bild 26.

<b>Bestellnummer:</b>	Aluminium, Beschichtung Ematal G 1/4: <b>1402-0007</b> Aluminium 1/4 NPT: <b>1402-0009</b> Edelstahl G 1/4: <b>1402-0008</b> Edelstahl 1/4 NPT: <b>1402-0010</b>
<b>Schnittstelle Anbau:</b>	Antriebe mit Schnittstelle gemäß VDI/VDE 3845 1/4"
<b>Schnittstelle Steuerventil:</b>	Steuerventile mit erweitertem NAMUR-Lochbild 1/4" gemäß VDI/VDE 3847
<b>Funktionsbeschreibung:</b>	Die Adapterplatte wird zwischen Antrieb und Steuerventil montiert. Die Adapterplatte ermöglicht das Erhöhen der Verfügbarkeit durch Parallelschaltung von zwei Steuerventilen. Die Steuerventile werden links und rechts auf den erweiterten NAMUR-Lochbildern gemäß VDI/VDE 3847 montiert. Die Adapterplatte wird über ein drittes NAMUR-Lochbild gemäß VDI/VDE 3845 am Antrieb befestigt.
<b>Schaltymbol:</b>	

#### **i** Info

Die Entlüftung des Steuerventils an der Anschlussfläche V2 der Adapterplatte muss verschlossen werden.  
Für eine detaillierte Montagebeschreibung TV-SK 9932 anfordern.



Abmessungen (Maße in mm)

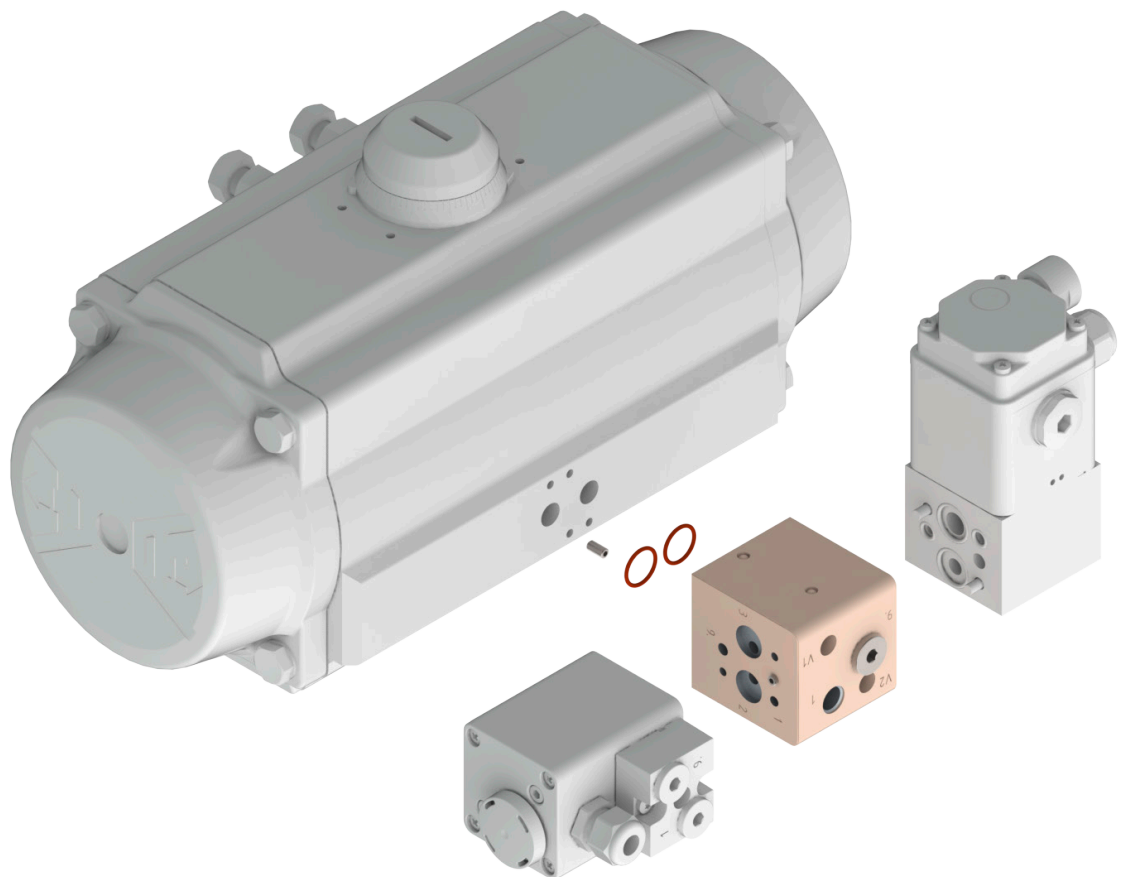


Bild 26: Adapterplatte mit Magnetventil Typ 3967 und Typ 3963 an Schwenkantrieb

## 5.2 Sicheres Entlüften · NAMUR-Lochbild 1/4", integrierte Reihenschaltung – 1oo2

Adapterplatte aus Aluminium/Edelstahl, für Steuerventile mit NAMUR-Schnittstelle gemäß VDI/VDE 3847 auf Antriebe mit NAMUR-Schnittstelle gemäß VDI/VDE 3845 inkl. Befestigungsschrauben und Dichtungen.

→ Vgl. Bild 27.

<b>Bestellnummer:</b>	Aluminium	G 1/4:	<b>1402-0011</b>
	Aluminium, Beschichtung Ematal	1/4 NPT:	<b>1402-0013</b>
	Edelstahl	G 1/4:	<b>1402-0012</b>
	Edelstahl	1/4 NPT:	<b>1402-0014</b>
<b>Schnittstelle Anbau:</b>	Antriebe mit Schnittstelle gemäß VDI/VDE 3845 1/4"		
<b>Schnittstelle Steuerventil:</b>	Steuerventile mit erweitertem NAMUR-Lochbild 1/4" gemäß VDI/VDE 3847		
<b>Funktionsbeschreibung:</b>	Die Adapterplatte wird zwischen Antrieb und Steuerventil montiert. Die Adapterplatte ermöglicht das Erhöhen der Sicherheit durch Reihenschaltung von zwei Steuerventilen. Die Steuerventile werden links und rechts auf den erweiterten NAMUR-Lochbildern gemäß VDI/VDE 3847 montiert. Die Adapterplatte wird über ein drittes NAMUR-Lochbild gemäß VDI/VDE 3845 am Antrieb befestigt.		

### **i** Info

Die Steuerventile an den Anschlussflächen V1 und V2 der Adapterplatte müssen über eine Entlüftung verfügen. Für eine detaillierte Montagebeschreibung TV-SK 9932 anfordern.

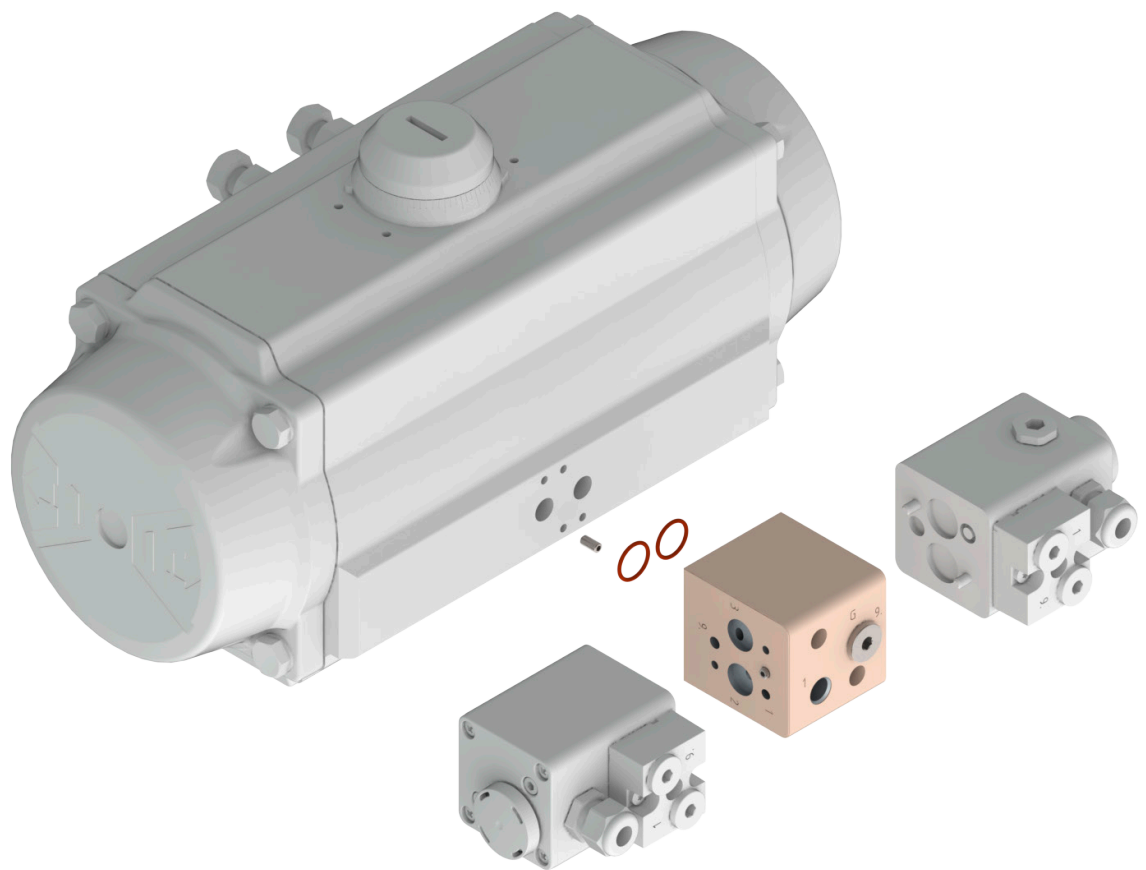
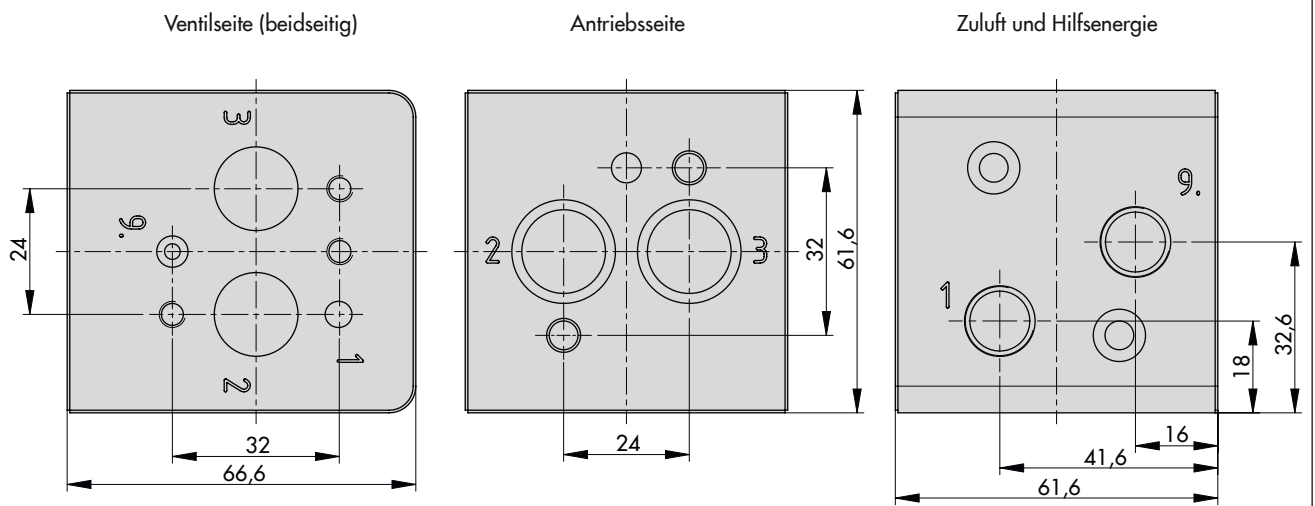


Bild 27: Adapterplatte mit zwei Magnetventilen Typ 3967 an Schwenkantrieb

### 5.3 Sicheres Entlüften · erweitertes NAMUR-Lochbild 1/4", integrierte Reihenschaltung – 1oo2

Adapterplatte aus Aluminium, für Steuerventile mit NAMUR-Schnittstelle gemäß VDI/VDE 3847 auf Antriebe mit integriertem Anbau gemäß VDI/VDE 3847 inkl. Befestigungsschrauben und Dichtungen.

→ Vgl. Bild 28.

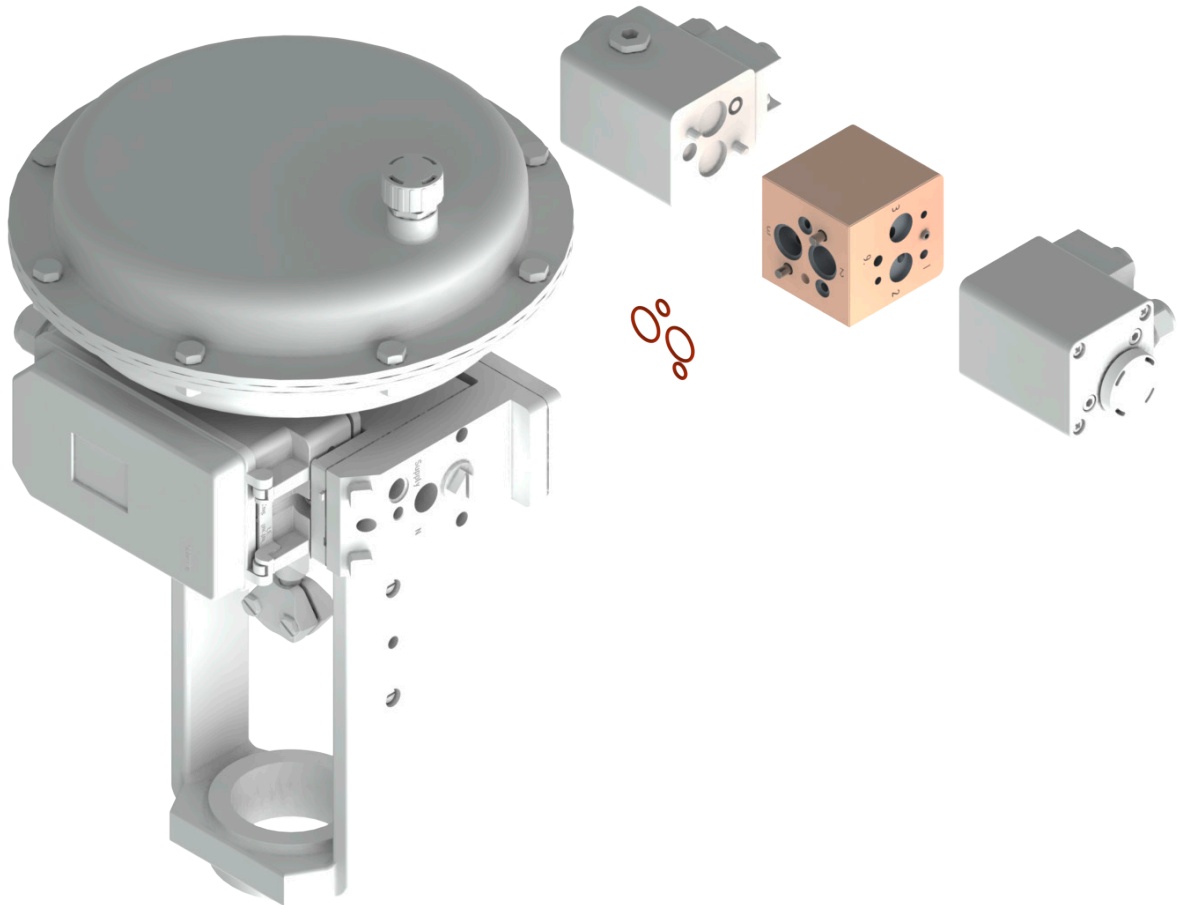
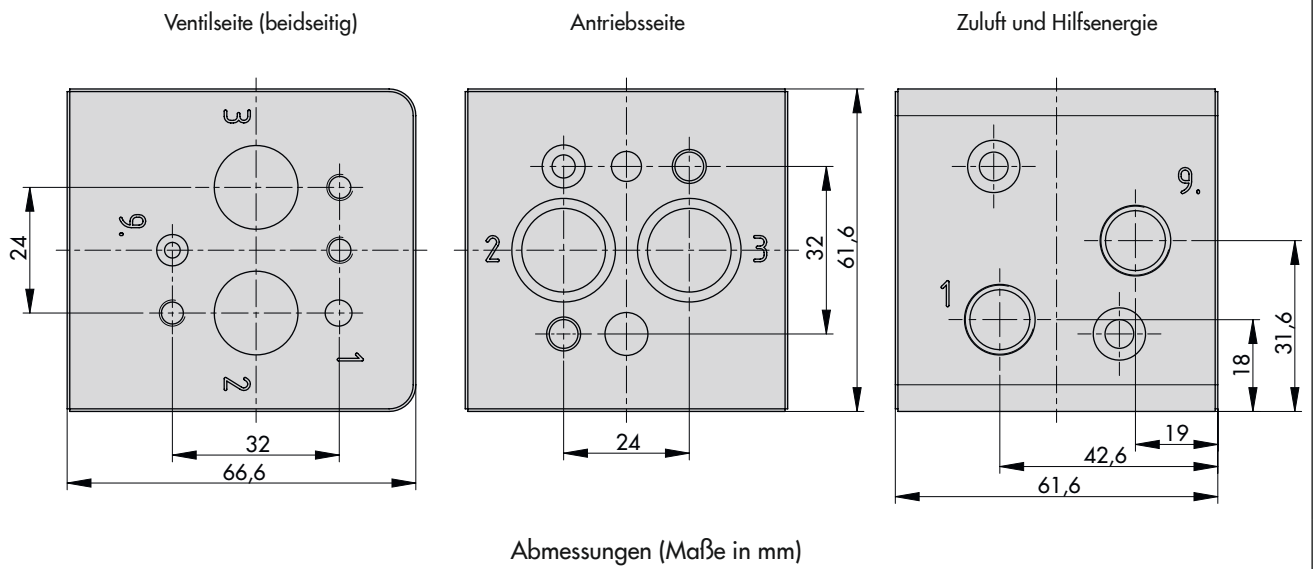
<b>Bestellnummer:</b>	Aluminium G 1/4: <b>1402-1873</b>
<b>Schnittstelle Anbau:</b>	Antriebe mit integriertem Anbau gemäß Schnittstelle VDI/VDE 3847 1/4"
<b>Schnittstelle Steuerventil:</b>	Steuerventile mit erweitertem NAMUR-Lochbild 1/4" gemäß VDI/VDE 3847
<b>Funktionsbeschreibung:</b>	Die Adapterplatte wird zwischen Antrieb und Steuerventil montiert. Die Adapterplatte ermöglicht das Erhöhen der Sicherheit durch Reihenschaltung von zwei Steuerventilen. Die Steuerventile werden links und rechts auf den erweiterten NAMUR-Lochbildern gemäß VDI/VDE 3847 montiert. Die Adapterplatte wird über den integrierten Anbau gemäß VDI/VDE 3847 am Antrieb befestigt.

---

#### **i** Info

Die Steuerventile an den Anschlussflächen V1 und V2 der Adapterplatte müssen über eine Entlüftung verfügen. Für eine detaillierte Montagebeschreibung TV-SK 9932 anfordern.

---



**Bild 28:** Adapterplatte mit Magnetventilen Typ 3967 an Hubantrieb

## 5.4 Sicheres Belüften · NAMUR-Lochbild 1/2", integrierte Parallelschaltung durch Verstärkerventil – 2oo2

Pneumatisches Verstärkerventil aus Aluminium/Edelstahl, für Steuerventile mit NAMUR-Schnittstelle gemäß VDI/VDE 3847 auf Antriebe mit NAMUR-Schnittstelle gemäß VDI/VDE 3845 inkl. Befestigungsschrauben und Dichtungen.

→ Vgl. Bild 29.

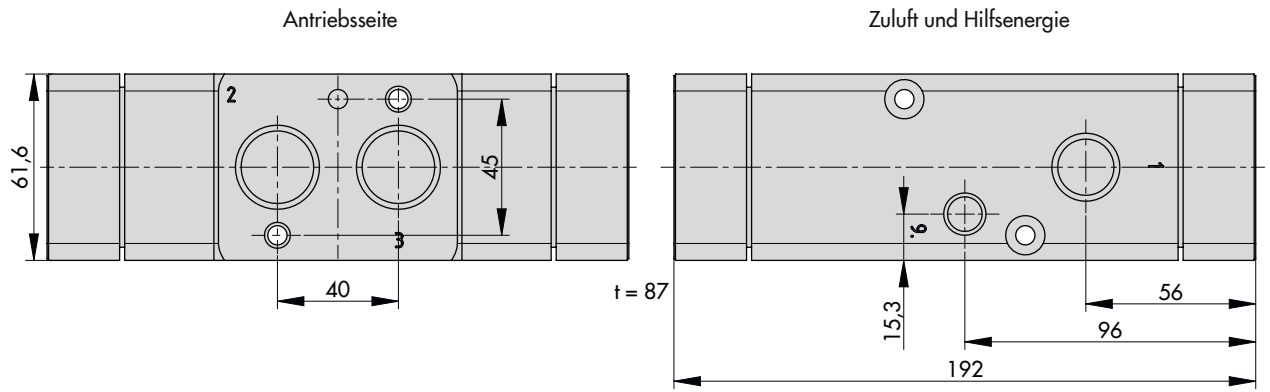
<b>Bestellnummer:</b>	Aluminium G 1/4 <b>SIL: Var.-ID 5737887</b> <sup>1)</sup> Aluminium 1/4 NPT <b>SIL: Var.-ID 5800280</b> <sup>1)</sup> Edelstahl G 1/4 <b>SIL: Var.-ID 5800281</b> <sup>1)</sup> Edelstahl 1/4 NPT <b>SIL: Var.-ID 5800283</b> <sup>1)</sup>
<b>Schnittstelle Anbau:</b>	Antriebe mit Schnittstelle gemäß VDI/VDE 3845 1/2"
<b>Schnittstelle Steuerventil:</b>	Steuerventile mit erweitertem NAMUR-Lochbild 1/4" gemäß VDI/VDE 3847
<b>Funktionsbeschreibung:</b>	Das Verstärkerventil ermöglicht das Erhöhen der Verfügbarkeit durch <b>Parallelschaltung</b> von zwei Steuerventilen und erhöht deren $K_{VS}$ -Wert auf 1,9. Die Steuerventile werden links und rechts auf den erweiterten NAMUR-Lochbildern gemäß VDI/VDE 3847 montiert. Das Verstärkerventil wird über ein drittes NAMUR-Lochbild gemäß VDI/VDE 3845 am Antrieb befestigt.

<sup>1)</sup> Für detaillierte Informationen und andere Ausführung die mitgeltenden Dokumente des pneumatischen Verstärkerventils Typ 3756 beachten.

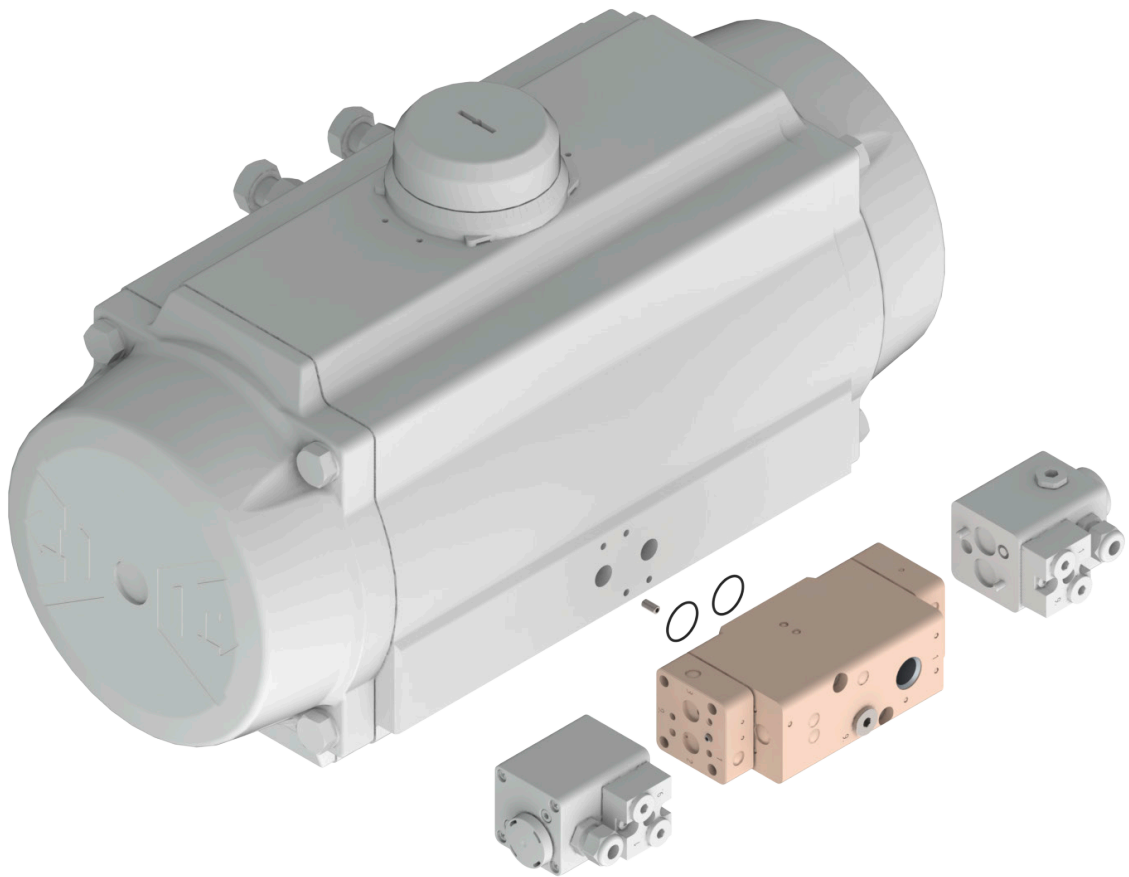
### **i** Info

Die Steuerventile an den Anschlussflächen V1 und V2 des Verstärkerventils müssen über eine Entlüftung verfügen.





Abmessungen (Maße in mm)



**Bild 29:** Verstärkerventil mit zwei Magnetventilen Typ 3967 an Schwenkantrieb

## 5.5 Sicheres Entlüften · NAMUR-Lochbild 1/2", integrierte Reihenschaltung durch Verstärkerventil – 1oo2

Pneumatisches Verstärkerventil aus Aluminium/Edelstahl, für Steuerventile mit NAMUR-Schnittstelle gemäß VDI/VDE 3847 auf Antriebe mit NAMUR-Schnittstelle gemäß VDI/VDE 3845 inkl. Befestigungsschrauben und Dichtungen.

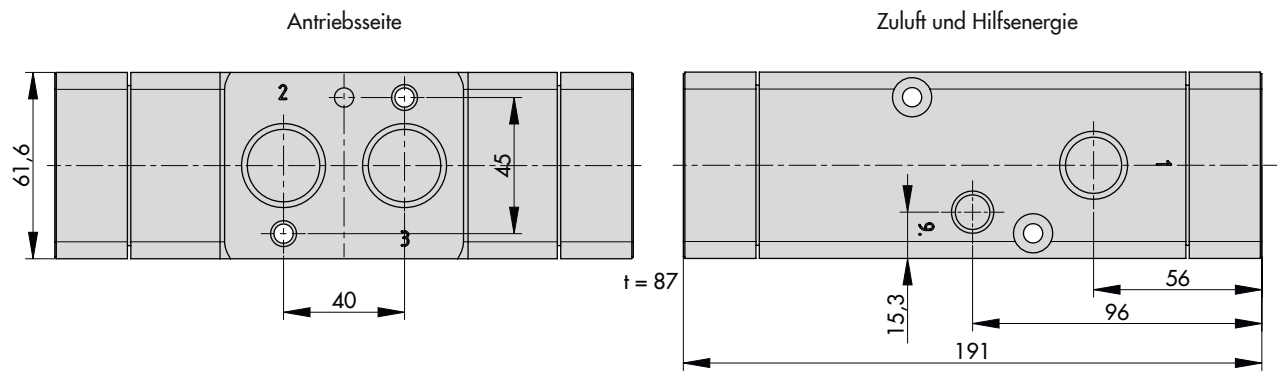
→ Vgl. Bild 30.

<b>Bestellnummer:</b>	Aluminium G 1/2 <b>SIL:</b> 3756 · <b>Var.-ID 5711460</b> <sup>1)</sup> Aluminium 1/2 NPT <b>SIL:</b> 3756 · <b>Var.-ID 5711464</b> <sup>1)</sup> Edelstahl G 1/2 <b>SIL:</b> 3756 · <b>Var.-ID 5711730</b> <sup>1)</sup> Edelstahl 1/2 NPT <b>SIL:</b> 3756 · <b>Var.-ID 5711726</b> <sup>1)</sup>
<b>Schnittstelle Anbau:</b>	Antriebe mit Schnittstelle gemäß VDI/VDE 3845 1/2"
<b>Schnittstelle Steuerventil:</b>	Steuerventile mit erweitertem NAMUR-Lochbild 1/4" gemäß VDI/VDE 3847
<b>Funktionsbeschreibung:</b>	Das Verstärkerventil ermöglicht das Erhöhen der Sicherheit durch <b>Reihenschaltung</b> von zwei Steuerventilen und erhöht deren $K_{VS}$ -Wert auf 1,9. Die Steuerventile werden links und rechts auf den erweiterten NAMUR-Lochbildern gemäß VDI/VDE 3847 montiert. Das Verstärkerventil wird über ein drittes NAMUR-Lochbild gemäß VDI/VDE 3845 am Antrieb befestigt.

<sup>1)</sup> Für detaillierte Informationen und andere Ausführung die mitgeltenden Dokumente des pneumatischen Verstärkerventils Typ 3756 beachten.

### **i** Info

Die Steuerventile an den Anschlussflächen V1 und V2 des Verstärkerventils müssen über eine Entlüftung verfügen.



Abmessungen (Maße in mm)

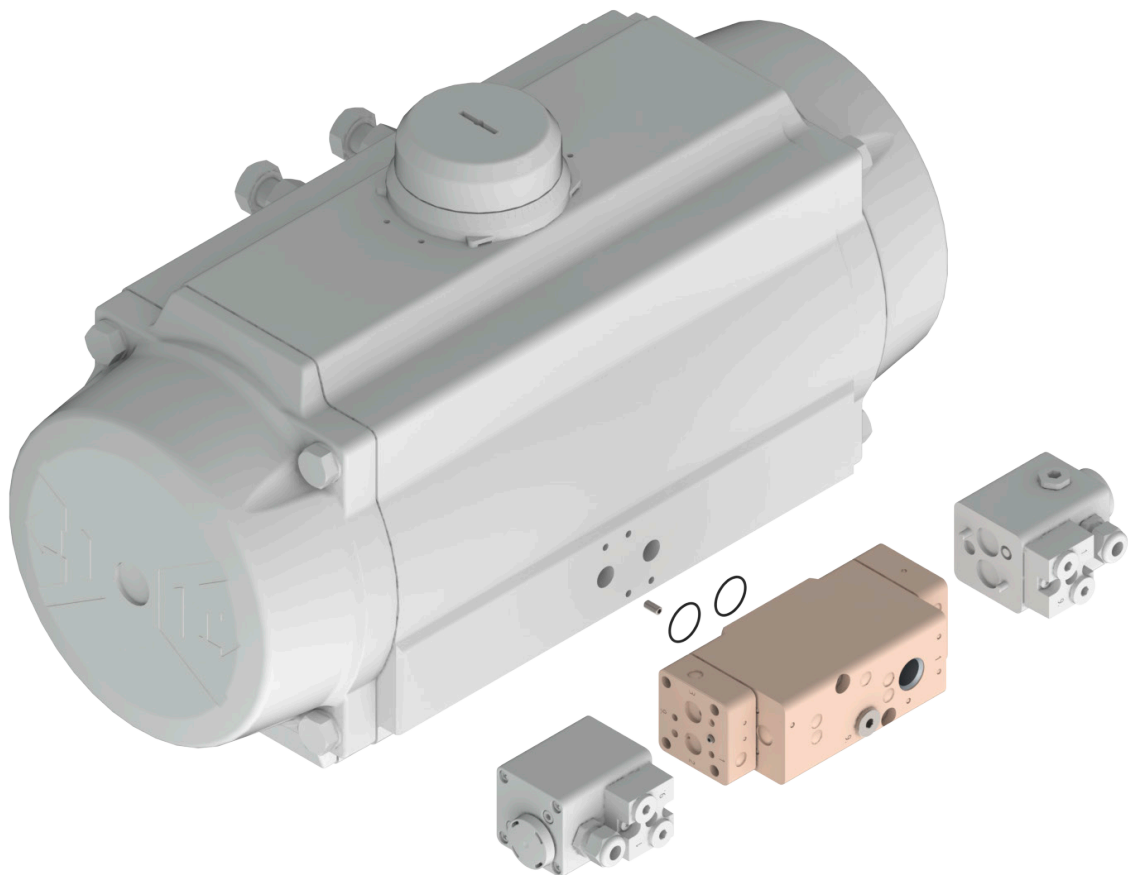


Bild 30: Verstärkerventil mit zwei Magnetventilen Typ 3967 an Schwenkantrieb

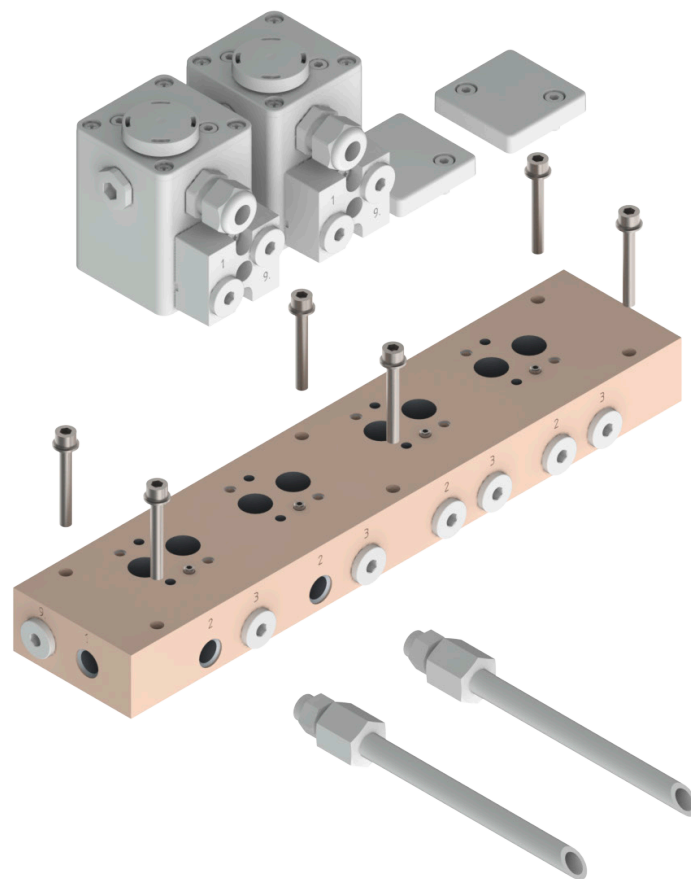
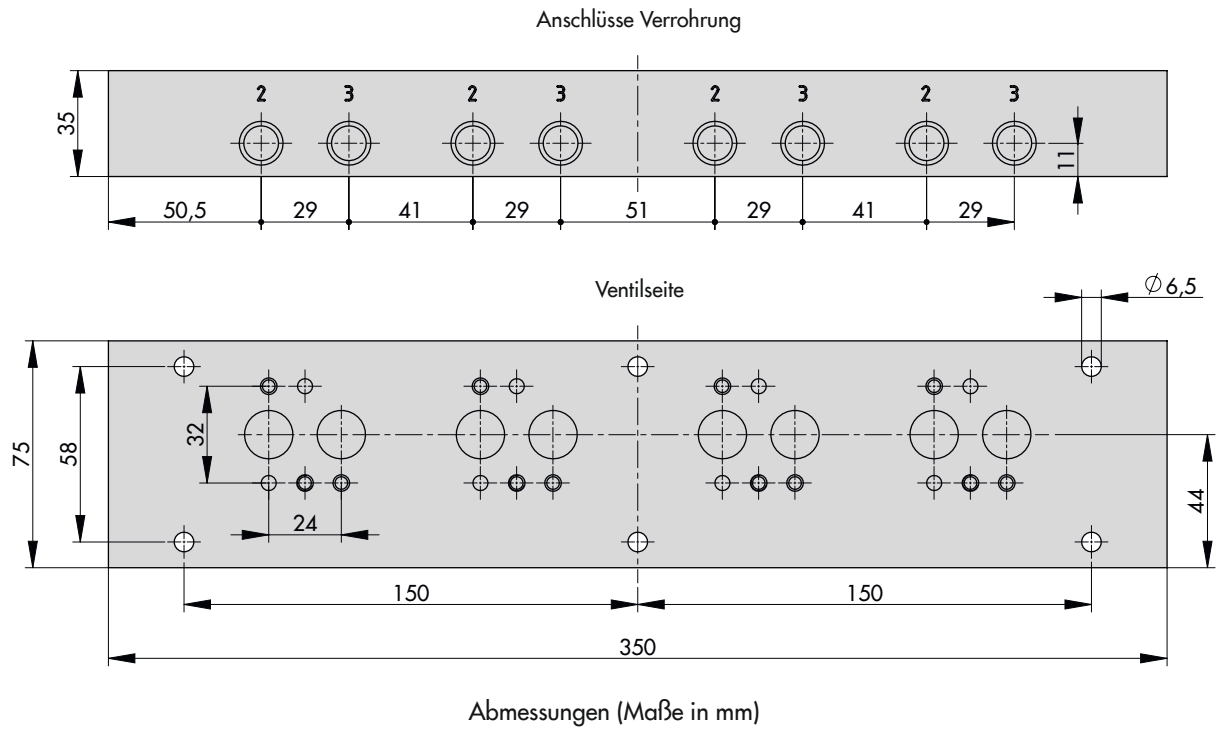
## 5.6 Adapterplatte für 4x NAMUR-Lochbild 1/4" auf Gewindeanschluss 1/4"

Adapterplatte mit Gewindeanschlüssen aus Aluminium, für Steuerventile mit NAMUR-Schnittstelle gemäß VDI/VDE 3847 auf Gewindeanschluss inkl. Befestigungsschrauben und Dichtungen.

→ Vgl. Bild 31.

<b>Bestellnummer:</b>	Aluminium G 1/4: <b>1402-0438</b>
	<b>Zubehör</b> Blindplatte: <b>1402-1290</b> <sup>1)</sup> Verschlusschraube: <b>0070-0858</b> O-Ring 14 x 1,5: <b>8421-0070</b>
<b>Schnittstelle Anbau:</b>	Antriebe mit Gewindeanschlüssen
<b>Schnittstelle Steuerventil:</b>	Steuerventile mit erweitertem NAMUR-Lochbild 1/4" gemäß VDI/VDE 3847
<b>Funktionsbeschreibung:</b>	Die Adapterplatte wird zwischen Antrieb und Steuerventil montiert. Die Adapterplatte ermöglicht das gleichzeitige Versorgen von bis zu vier Steuerventilen über eine zentrale Zuluftverbindung. Die Steuerventile werden auf den erweiterten NAMUR-Lochbildern gemäß VDI/VDE 3847 montiert und können über Anschlussgewinde in eine Rohrverbindung eingebunden werden. Nicht benötigte Anschlussplätze können mit je einer Blindplatte (Zubehör) verschlossen werden.

<sup>1)</sup> Inkl. Befestigungsschrauben und Dichtungen



**Bild 31:** Adapterplatte

## 5.7 Adapterplatte Ruhestromprinzip

Adapterplatte aus Aluminium, für Steuerventile mit NAMUR-Schnittstelle gemäß VDI/VDE 3847 auf Antriebe mit integriertem Anbau gemäß Schnittstelle VDI/VDE 3847 inkl. Befestigungsschrauben und Dichtungen.

→ Vgl. Bild 32.

<b>Bestellnummer:</b>	Aluminium G 1/4: <b>1402-1553</b>
<b>Schnittstelle Anbau:</b>	Antriebe mit integriertem Anbau gemäß VDI/VDE 3847 1/4"
<b>Schnittstelle Steuerventil:</b>	Steuerventile mit erweitertem NAMUR-Lochbild 1/4" gemäß VDI/VDE 3847
<b>Funktionsbeschreibung:</b>	Die Adapterplatte wird zwischen Verbindungsblock und Steuerventil montiert. Die Adapterplatte ermöglicht es, das sogenannte Ruhestromprinzip umzusetzen. Die Adapterplatte verbindet Anschluss 9 des Verbindungsblocks mit Anschluss 9 und Anschluss 3 des Steuerventils. Dadurch erfolgt bei eingeschaltetem Steuerventil eine Regelung des Antriebs. Bei ausgeschaltetem Steuerventil wird der Antrieb voll belüftet.

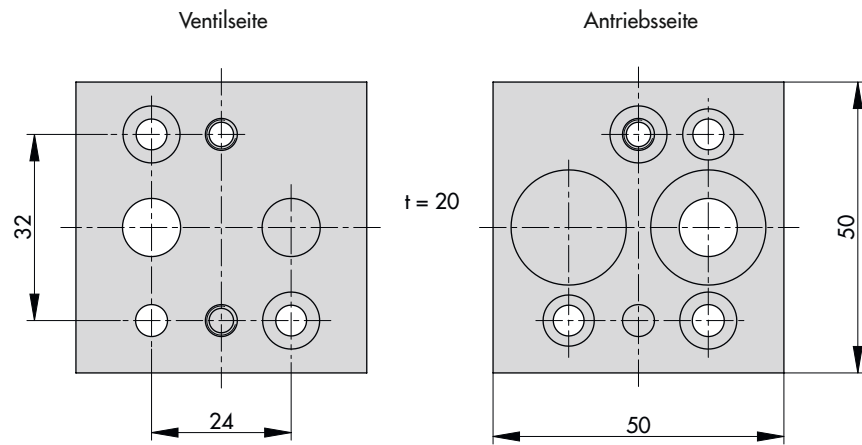
---

### **i** Info

*Diese Funktion ist nur mit vorgesteuerten Steuerventilen gegeben.*

*Das Steuerventil muss über einen verschließbaren Entlüftungsanschluss verfügen.*

---



Abmessungen (Maße in mm)

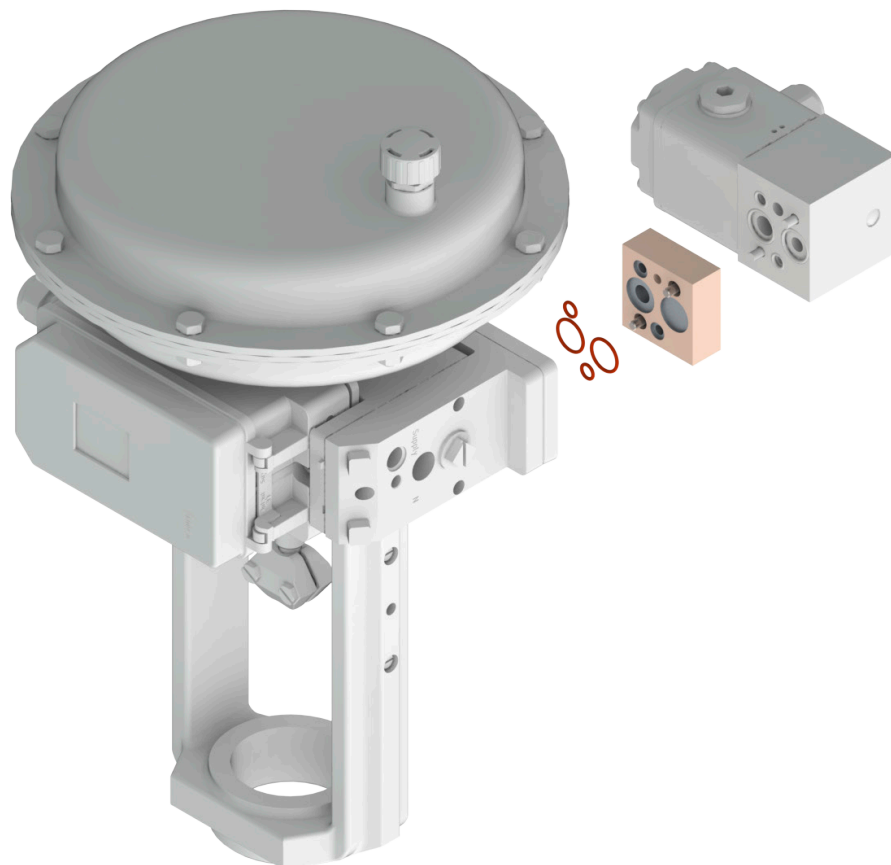


Bild 32: Adapterplatte

