

T 2133

Temperaturregler Typ 9

Temperaturregler ohne Hilfsenergie · mit druckentlastetem¹⁾ Dreiwegeventil · Flanschanschluss



Anwendung

Temperaturregler mit Misch- oder Verteilventil für Anlagen, die mit Flüssigkeiten beheizt oder gekühlt werden · Regelthermostate für Sollwerte von -10 bis $+250$ °C · Dreiwegeventile DN 15 bis 150 · Nenndruck PN 16 bis 40 · Temperaturen bis 350 °C

Hinweis

Temperaturregler (TR), Sicherheitstemperaturwächter (STW) und Sicherheitstemperaturbegrenzer (STB) geprüft nach DIN EN 14597 sind lieferbar

Die Geräte bestehen aus einem Dreiwegeventil und Regelthermostat mit Temperaturfühler, Sollwerteneinstellung mit Übertemperatursicherung, Verbindungsrohr und Arbeitskörper.

Charakteristische Merkmale

- Wartungsarme P-Regler, keine Hilfsenergie erforderlich.
- Weiter Sollwertbereich und bequeme Sollwerteneinstellung.
- Dreiwegeventil mit Druckentlastung¹⁾ durch einen korrosionsfesten Stahlbalg, wahlweise mit Kegelanordnung für Misch- oder Verteilbetrieb von Flüssigkeiten.
- Durchfluss im Querschnitt AB unabhängig von der Stellung der Ventilkugel.
- Ventilgehäuse wahlweise aus Grauguss, Stahlguss oder korrosionsfestem Stahlguss.
- Ausführungen mit Doppelanschluss und Handverstellung für Temperaturbegrenzer oder für Anbau eines zweiten Regelthermostaten. Einzelheiten vgl. ▶ T 2036.

Ausführungen

Temperaturregler mit Dreiwegeventil Typ 9 · Ventil Typ 2119 DN 15 bis 25 nicht druckentlastet · DN 32 bis 150 druckentlastet · PN 16 bis 40 · Regelthermostat Typ 2231 bis 2234 Dreiwegeventile wahlweise mit Kegelanordnung für Misch- oder Verteilbetrieb. Einzelheiten über die Anwendung der Thermostate vgl. Übersichtsblatt ▶ T 2010.

Typ 2119/2231 (Bild 1) · mit Ventil Typ 2119 und Regelthermostat Typ 2231 · für Flüssigkeiten und Dampf · Sollwerte von -10 bis $+150$ °C · Sollwerteneinstellung am Fühler

Typ 2119/2232 (Bild 2) · mit Ventil Typ 2119 und Regelthermostat Typ 2232 · für Flüssigkeiten und Dampf · Sollwerte von -10 bis $+250$ °C · getrennte Sollwerteneinstellung

Typ 2119/2234 · mit Ventil Typ 2119 und Regelthermostat Typ 2234 für Flüssigkeiten, Luft und andere Gase · Sollwerte von -10 bis $+250$ °C · getrennte Sollwerteneinstellung

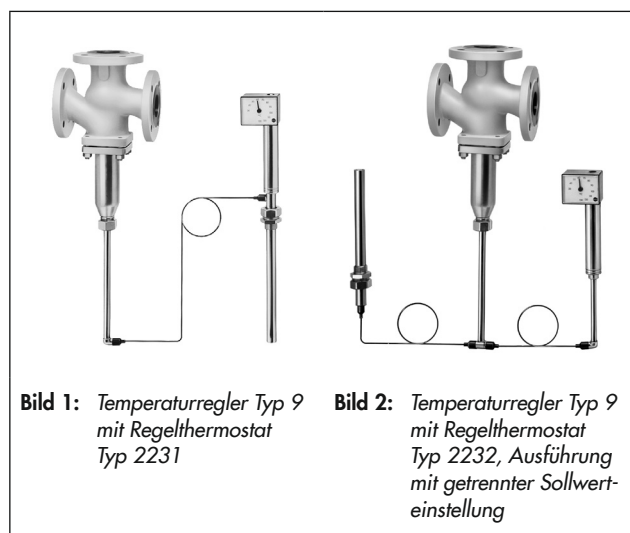


Bild 1: Temperaturregler Typ 9 mit Regelthermostat Typ 2231

Bild 2: Temperaturregler Typ 9 mit Regelthermostat Typ 2232, Ausführung mit getrennter Sollwerteneinstellung

Sonderausführung

- Verbindungsrohrlänge 10 oder 15 m.
- Fühler aus CrNiMo-Stahl.
- Verbindungsrohr Cu-kunststoffummantelt.
- Ventil komplett in korrosionsfester Ausführung (min. Werkstoff 1.4301).
- Ausführung nach ANSI auf Anfrage (vgl. ▶ T 2134).

¹⁾ DN 15 bis 25 nicht druckentlastet

Wirkungsweise (vgl. Bild 3 und Bild 4)

Die Regler arbeiten nach dem Prinzip der Flüssigkeitsausdehnung. Temperaturfühler (11), Verbindungsrohr (8) und Arbeitskörper (7) sind mit einer Flüssigkeit gefüllt. Ausdehnung und Entspannung dieser Flüssigkeit verstellen in Abhängigkeit von der Temperatur den Arbeitskörper und infolgedessen die Kegelstange (5) des Ventils mit dem Kegel (3).

Die Stellung des Kegels bestimmt den Durchfluss des Wärmeträgers über die zwischen Kegel (3) und Sitz (2) freigegebene Fläche. Der Temperatursollwert lässt sich mit einem Schlüssel (9) auf einen an der Skala (10) ablesbaren Wert einstellen.

Bei den druckentlasteten Ventilen (DN 32 bis 150) wirkt der Druck im Anschluss B über eine Bohrung in der Kegelstange (5) auf die Außenseite und der Druck im Anschluss A auf die Innenseite des Entlastungsbalgs 1) (4.1). Dadurch werden die Kräfte an den Ventilkugeln (3) kompensiert.

Bei Mischventilen (vgl. Bild 3 mit Kegelanordnung I) werden die zu mischenden Medien bei A und B zugeführt. Der Gesamtstrom fließt bei AB ab. Der Durchfluss von A oder B nach AB ist von der freigegebenen Fläche zwischen den Sitzen (2) und den Kegeln (3) und damit von der Stellung der Kegelstange (5) abhängig. Bei steigender Temperatur wird Anschluss A geöffnet und Anschluss B geschlossen.

Bei Verteilventilen wird dagegen das Medium bei AB zugeführt und die Teilströme fließen bei A oder B ab. Der Durchfluss von AB nach A oder B ist von der Stellung der Kegelstange abhängig. Verteilventile weisen die Kegelanordnung II (vgl. Bild 4) auf. Dabei wird bei steigender Temperatur Anschluss A geschlossen und Anschluss B geöffnet.

Einbau

– Ventil

Der Thermostatanschluss (6) muss nach unten zeigen. Andere Einbaulagen auf Anfrage.

Die Durchflussrichtung entsprechend dem Einsatz als Verteil- oder Mischventil beachten.

– Verbindungsrohr

Das Verbindungsrohr so verlegen, dass der zul. Umgebungstemperaturbereich nicht überschritten wird, keine Temperaturschwankungen auftreten und keine mechanischen Beschädigungen entstehen. Der kleinste mögliche Biegeradius beträgt 50 mm.

– Temperaturfühler

Die Einbaulage des Temperaturfühlers ist beliebig. Er muss aber mit seiner gesamten Länge in das zu regelnde Medium eintauchen. Den Einbauort so auswählen, dass weder Überhitzungen noch merkliche Totzeiten auftreten.

Es ist nur die Kombination gleichartiger Werkstoffe zulässig, z. B. Wärmetauscher aus korrosionsfestem Stahl mit Tauchhül- sen aus korrosionsfestem Stahl 1.4571.

1) Die Ventile DN 15 bis 25 sind ohne Druckentlastung ausgeführt.

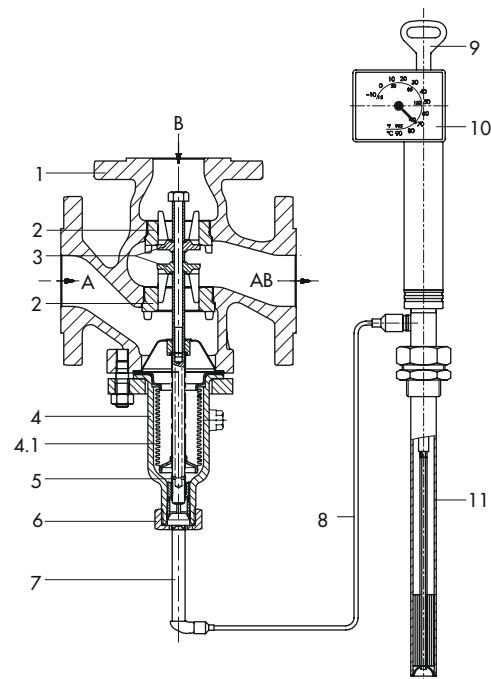


Bild 3: Temperaturregler mit Dreivegeventil Typ 9 (DN 50) und Regelthermostat Typ 2231, Dreivegeventil mit Kegelanordnung I, Pfeilrichtungen für Mischbetrieb

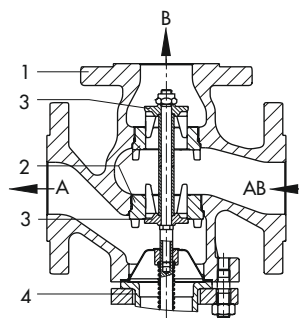


Bild 4: Dreivegeventil Typ 9 mit Kegelanordnung II, Pfeilrichtungen für Verteilbetrieb

Tabelle 1: Technische Daten · Alle Drücke als Überdruck in bar. Die aufgeführten zulässigen Drücke und Differenzdrücke werden durch die Angaben im Druck-Temperatur-Diagramm und den Nenndruck eingeschränkt


Dreiwegeventil Typ 2119													
Nenndruck			PN 16 bis 40										
K _{VS} -Werte und max. zul. Differenzdrücke Δp in bar													
Anschluss		DN	15	20	25	32	40	50	65	80	100	125	150
Mischventil		K _{VS} -Wert	4	6,3	8	16	20	32	50	80	125	160	200
bei p in B > p in A		Δp	10			16			10			8	
bei p in A > p in B		Δp	5			3,5			3			2	
Verteilventil (bei AB nach A oder B)		K _{VS} -Wert	4	6,3	8	16	20	32	40	64	100	125	160
		Δp	4			3,5			3			2	
Zulässige Temperatur des Ventils			220 °C/350 °C· vgl. Druck-Temperatur-Diagramm in ► T 2010										
Konformität													
Thermostat Typ 2231 bis 2234			Größe 150										
Sollwertbereich (Sollwertspanne jeweils 100 K)			-10 bis +90 °C, 20 bis 120 °C oder 50 bis 150 °C · bei Typen 2232, 2234 auch 100 bis 200°C, 150 bis 250°C										
Zul. Umgebungstemperatur an der Sollwerteinstellung			-40 bis +80 °C										
Zul. Temperatur am Fühler			100 K über dem eingestellten Sollwert										
Zul. Druck am Fühler		Typ 2231/2232	ohne/mit Tauchhülse: PN 40 · mit Tauchhülse mit Flansch: PN 40										
		Typ 2234	ohne Tauchhülse: PN 40 · mit Flansch: auf Anfrage										
Verbindungsrohrlänge			5 m (Sonderausführung: 10 oder 15 m)										

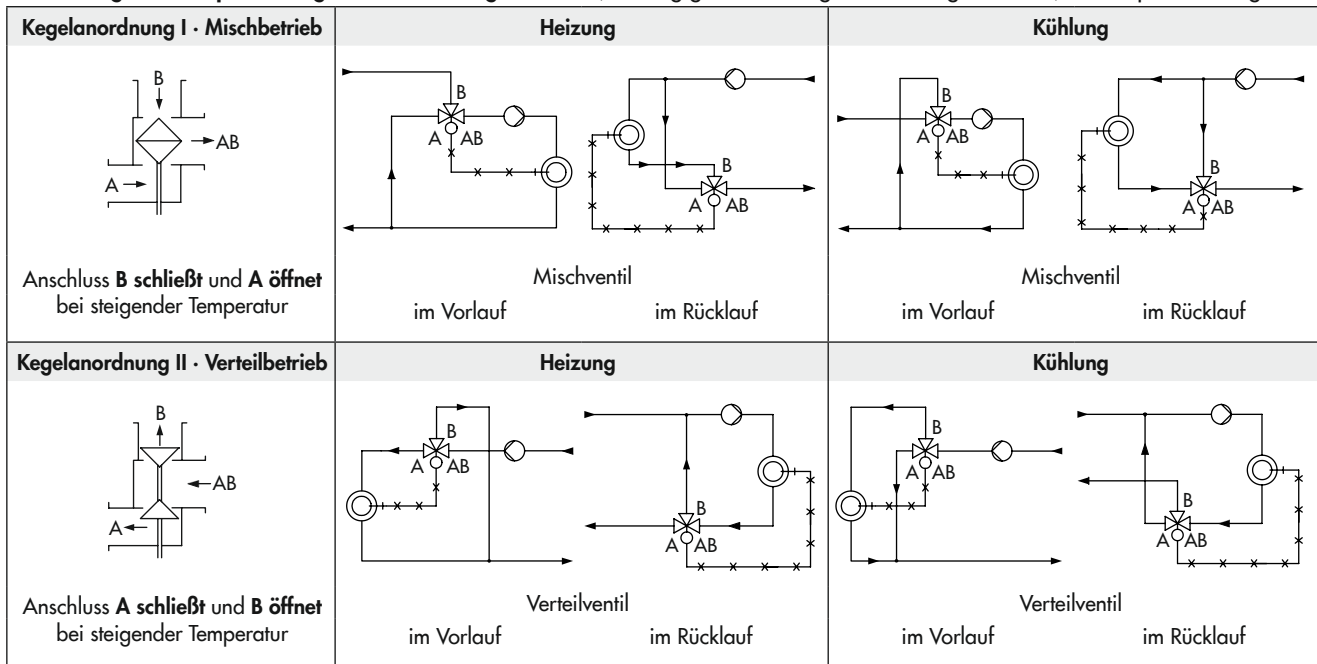
Tabelle 2: Werkstoffe · Werkstoff-Nr. nach DIN EN

Dreiwegeventil Typ 2119					
Nennweite	DN 15 bis DN 100		DN 15 bis DN 150		
Nenndruck	PN 25		PN 16		PN 40
Gehäuse	Stahlguss 1.0619				
	-		Grauguss EN-JL1040	korrosionsfester Stahlguss 1.4408	
Sitz und Kegel	Stahl 1.4006 (1.4301 bei DN 125 und 150)			1.4571	
Kegelstange/Feder	1.4301/1.4310				
Entlastungsbalg ¹⁾	1.4571				
Balggehäuse	1.0425			1.4571	
Dichtring	Graphit mit metallischem Träger				
Verlängerungsstück/Zwischenstück	Messing (Sonderausführung: korrosionsfester Stahl 1.4301)			1.4301	
Thermostat Typ 2231, 2232 und 2234					
Ausführung	Normalausführung		Sonderausführung		
Arbeitskörper	Messing, vernickelt				
Fühler	Typ 2231		Bronze		-
	Typ 2232		Bronze		CrNiMoTi-Stahl
	Typ 2234		Kupfer		
Verbindungsrohr	Kupfer		Kupfer, kunststoffummantelt		
Tauchhülse					
Gewindeanschluss G 1	Tauchrohr		Bronze · Stahl · Kupfer ²⁾		CrNiMoTi-Stahl
	Gewindenippel		Messing · Stahl		
Flanschanschluss	Tauchrohr		Stahl		CrNiMoTi-Stahl
	Gewindenippel		Stahl		

¹⁾ DN 15 bis 25: ohne Entlastungsbalg.

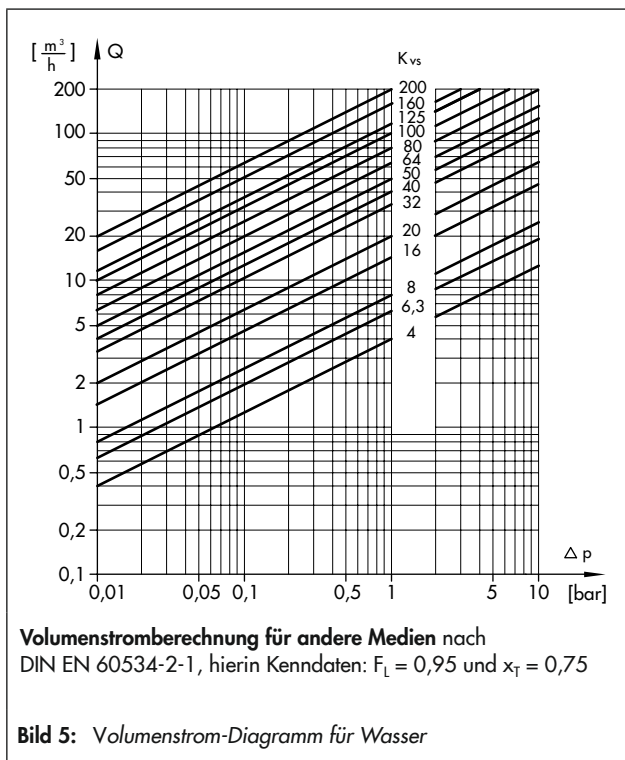
²⁾ nur PN 16

Anordnung von Temperaturreglern mit Dreivegeventilen (abhängig von der Kegelanordnung im Ventil) · Prinzipdarstellung



Volumenstrom-Diagramm für Wasser

Die Werte gelten für das vollständig geöffnete Ventil.



Typgeprüfte Sicherheitseinrichtungen

Register-Nr. auf Anfrage.

Es sind lieferbar:

Temperaturregler (TR) mit einem Thermostat Typ 2231, 2232 oder 2234 und einem Dreivegeventil Typ 2119, DN 15 bis 150, bei dem der max. Betriebsdruck den in den technischen Daten angegebenen max. zul. Differenzdruck Δp nicht überschreiten darf.

Fühler **ohne Tauchhülse:** einsetzbar bis 40 bar.

Fühler **mit Tauchhülse:** nur mit SAMSON-Ausführung G1, Bronze, Stahl und Edelstahl bis 40 bar, Kupfer bis 16 bar.

DVGW-baumustergeprüfte Tauchhülse für brennbare Gase, Gewindeanschluss G1, PN 100.

Einzelheiten über die Auswahl und Anwendung von typgeprüften Geräten in Übersichtsblatt ▶ T 2040.

Außerdem sind lieferbar:

Sicherheitstemperaturwächter (STW) und **Sicherheitstemperaturbegrenzer (STB)**. Einzelheiten in den Typenblättern ▶ T 2043 und ▶ T 2046.

Abmessungen · Dreiwegeventil Typ 2119 mit Thermostat

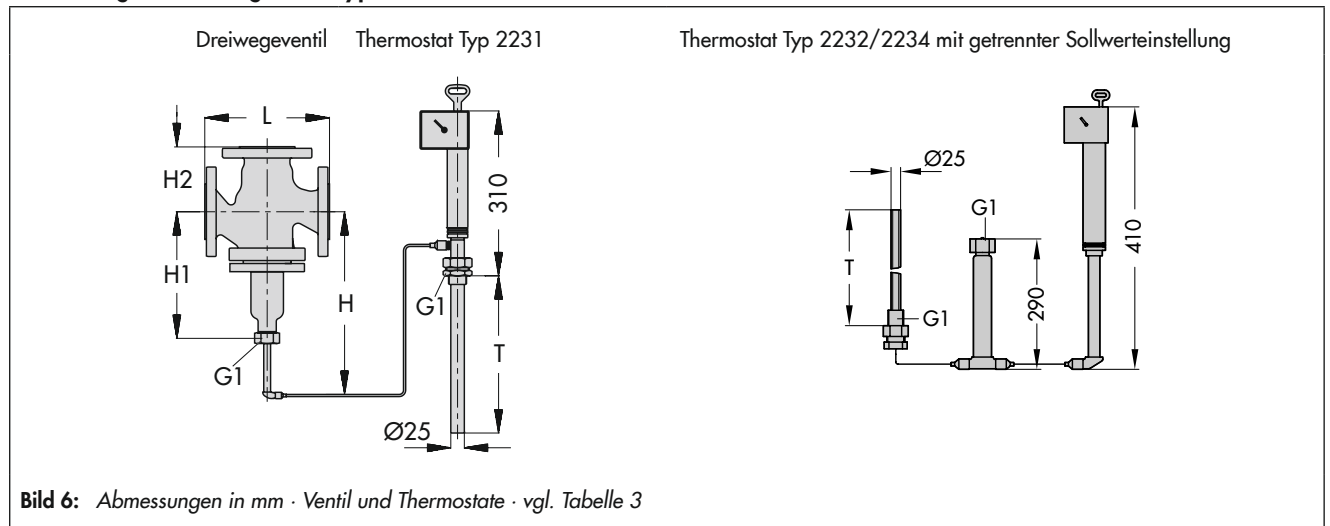


Bild 6: Abmessungen in mm · Ventil und Thermostate · vgl. Tabelle 3

Tabelle 3: Maße in mm und Gewichte

Dreiwegeventil Typ 2119		DN	15	20	25	32	40	50	65	80	100	125	150
Baulänge L			130	150	160	180	200	230	290	310	350	400	480
H2			70	80	85	100	105	120	130	140	150	200	210
H1	bis 220 °C (ohne Verlängerungsstück)		235			240			310		355	390	490
	bis 350 °C (mit Verlängerungsstück)		375			380			450		495	530	630
H	bis 220 °C (ohne Verlängerungsstück)		525			530			600		645	680	780
	bis 350 °C (mit Verlängerungsstück)		665			670			760		785	820	920
Gewicht (Gehäuse PN 16) ¹⁾ , ca.		kg	6	7	8,5	15	17	21	31	34	50	76	105
Thermostat		Typ	2231			2232			2234				
Tauchtiefe T			290 ²⁾			235 ²⁾			460				
Gewicht, ca.		kg	3,2			4,0			3,7				

¹⁾ +15% für PN 25/40.

²⁾ Größere Tauchtiefen auf Kundenwunsch.

Zeitverhalten der Thermostate

Die Dynamik des Reglers wird im Wesentlichen vom Ansprechverhalten des Fühlers mit seiner charakteristischen Zeitkonstante geprägt.

Tabelle 4 zeigt die Zeitkonstanten von SAMSON-Thermostaten mit unterschiedlichen Funktionsprinzipien bei Messungen in Wasser.

Bestelltext

Temperaturregler Typ 9/...,

DN ..., PN ...,

Misch- oder Verteilventil,

Gehäusewerkstoff ...,

mit Thermostat Typ ..., Sollwertbereich ...°C,

Verbindungsrohr ... m,

evtl. Sonderausführung ...,

evtl. Zubehör ...

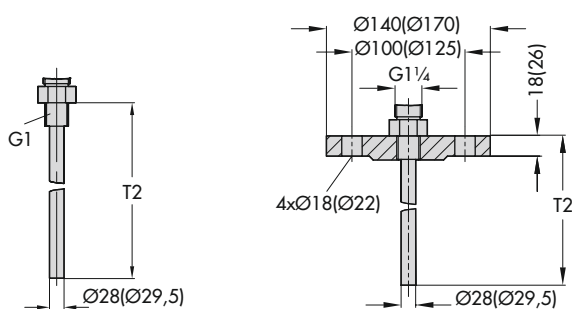
Tabelle 4: Zeitverhalten der Thermostate von SAMSON

Funktionsprinzip	Regelthermostat Typ	Zeitkonstante in s	
		ohne Tauchhülse	mit Tauchhülse
Flüssigkeitsausdehnung	2231	70 s	120 s
	2232	65 s	110 s
	2234	15 s	– ¹⁾
	2213	70 s	120 s
Adsorption	2212	– ¹⁾	40 s

¹⁾ Nicht zulässig.

Tauchhülsen für Typ 2231/2232

Thermostat	Typ 2231	Typ 2232
T2	325 mm	250 mm



mit Gewindeanschluss

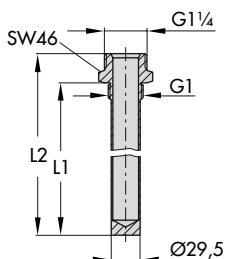
G 1 für PN 40/PN 100 (Maße für PN 100 in Klammern) · Tauchhülse aus Kupfer: PN 16

mit Flanschanschluss

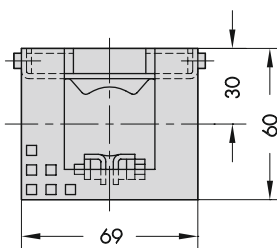
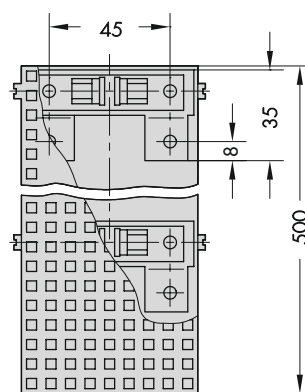
DN 32 für PN 40
DN 40 für PN 100 (Maße in Klammern)

Tauchhülse für brennbare Gase (G 1/PN 100)

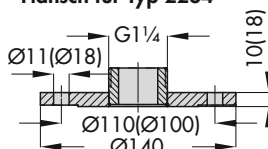
Thermostat	Typ 2231	Typ 2232
Länge L1	315 mm	255 mm
Länge L2	340 mm	280 mm



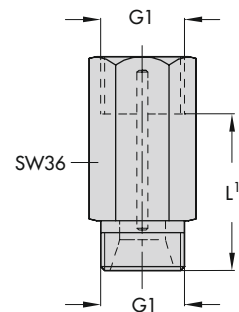
Trägerelement und Abdeckhaube für Wandmontage



Flansch für Typ 2234



Verlängerungsstück/Zwischenstück



Verlängerungsstück

Standardausführung
L = ca. 140 mm, ca. 0,5 kg,
mit Abdichtungsbalg (Sonderausführung),
L = ca. 180 mm, ca. 0,6 kg

Zwischenstück mit Dichtringen,
L = ca. 55 mm, ca. 0,2 kg

1) Bei Einsatz dieser Zubehörteile vergrößert sich H und H1 um das Maß L.

Flanschanschluss PN 6; 140 Außen-Ø
Flansch PN 40/DN 32 (Maße in Klammern)

Bild 7: Zubehör · Alle Maße in mm

Zubehör

Tauchhülsen mit Gewinde- oder Flanschanschluss für Stabfühler Typ 2231 und 2232 · Gewindeanschluss G1, PN 40, aus Bronze/Stahl/CrNiMo-Stahl, PN 16 aus Kupfer · Flanschanschluss DN 32, PN 40, mit Tauchhülse aus CrNiMo-Stahl/Stahl · Tauchhülse aus PTFE, PN 6 (Flansch PN 40).

DVGW-baumustergeprüfte Tauchhülse für brennbare Gase, Gewindeanschluss G1, PN 100.

Befestigungsteile für Typ 2234 · Trägerelemente für Wandmontage · Abdeckhaube für Thermostat

Zum Schutz des Arbeitskörpers vor unzulässigen Betriebsbedingungen wird zwischen Ventil und Arbeitskörper ein **Verlängerungs-** oder ein **Zwischenstück** angeordnet.

Ein **Verlängerungsstück** ist für Temperaturen über 220 °C notwendig. Es wird standardmäßig ohne Abdichtung angeboten. Als Sonderausführung gibt es für DN 15 bis 100 das Verlängerungsstück aus Edelstahl mit Balgabdichtung. Es wirkt zusätzlich wie ein Zwischenstück.

Bei Kombinationen aus Ventilen mit Grauguss- oder Sphärogussgehäusen mit Sicherheitstemperaturbegrenzer Typ 2212 bzw. Sicherheitstemperaturwächter Typ 2213 ist für Temperaturen über 150 °C ein Verlängerungsstück erforderlich.

Zwischenstück aus Messing (für Wasser, Dampf) oder Cr-Ni-Stahl (für Wasser, Öl). Ein Zwischenstück ist dann einzusetzen, wenn eine Abdichtung zwischen Thermostat und Ventil gefordert wird. Ist die Buntmetallfreiheit aller medienberührenden Teile zu garantieren, müssen Zwischenstücke aus Cr-Ni-Stahl eingesetzt werden. Des Weiteren verhindert ein Zwischenstück einen Mediaustritt bei Thermostatwechsel.

Doppelanschluss Typ Do2 für zweiten Thermostaten · Typ DoS mit elektrischem Signalgeber

Handverstellung Hv mit Hubanzeige · **HvS** mit elektrischem Signalgeber

Umkehrstück für DN 65 bis 100 (Sach-Nr. 1180-8098). Eingebaut zwischen Thermostatanschluss und Arbeitskörper mit Verbindungsrohr. Bei falscher Rohrleitungsmontage kann damit die Wirkrichtung umgekehrt werden und der Regler bleibt einsatzfähig.