

T 2518

Universal-Überströmventil Typ 41-73

Druckregler ohne Hilfsenergie · Ausführung nach ANSI



Anwendung

Überströmventil für Sollwerte von **0,75 bis 400 psi/0,05 bis 28 bar** · Ventile in Nennweite **NPS ½ bis 4/DN 15 bis 100** · Nenndruck **Class 125 bis 300/PN 16 bis 40** · für flüssige, gas- und dampfförmige Medien bis **660 °F/350 °C**

Das Ventil **öffnet**, wenn der Druck **vor** dem Ventil steigt.

Charakteristische Merkmale

- Wartungsarmer, mediumgesteuerter P-Regler, keine Hilfsenergie erforderlich
- Reibungsfreie Kegelstangenabdichtung mit korrosionsfestem Edelstahlbalg
- Steuerleitungsbausatz für den direkten Druckabgriff am Gehäuse als Zubehör
- Weiter Sollwertbereich und bequeme SollwertEinstellung an einer Sollwertmutter
- Antrieb und Sollwertfeder austauschbar
- Federbelastetes Einsitzventil mit Vor- und Nachdruckentlastung¹⁾ durch einen korrosionsfesten Edelstahlbalg
- Für hohe Anforderungen an die Dichtigkeit mit weich dichtendem Kegel
- Geräuscharmer Normalkegel
- Alle medienberührenden Teile buntmetallfrei

Ausführungen

Überströmventil zur Regelung des Vordruckes p_1 auf den eingestellten Sollwert. Das Ventil öffnet bei steigendem Druck vor dem Ventil.

- **Typ 41-73 · Standardausführung**
Ventil Typ 2417 · Ventil NPS ½ bis 4/DN 15 bis 100 · mit metallisch dichtendem Kegel · Gehäuse aus Grauguss A126B, Stahlguss A216 WCC oder korrosionsfestem Stahlguss A351 CF8M · Antrieb Typ 2413 mit EPDM-Rollmembran

Ausbaustufen

- **Überströmventil mit erhöhter Sicherheit**
Antrieb mit Leckleitungsanschluss und Abdichtung oder Doppelmembran und Membranbruchanzeige

¹⁾ Bei $C_v \leq 5/K_{vs} \leq 4$: ohne Entlastungsbalg



Bild 1: Universal-Überströmventil Typ 41-73

Sonderausführungen

- Steuerleitungsbausatz zum Druckabgriff am Gehäuse (Zubehör)
- Mit Innenteilen aus FKM, z. B. für den Einsatz bei Mineralölen
- Antrieb für Sollwertfernverstellung (Autoklavenregelung)
- Balgantrieb für Ventile NPS ½ bis 4/DN 15 bis 100 · Sollwertbereiche 30 bis 85 psi, 75 bis 145 psi, 145 bis 320 psi, 300 bis 400 psi/2 bis 6 bar, 5 bis 10 bar, 10 bis 22 bar, 20 bis 28 bar
- Ventil mit Strömungsteiler ST 1 für besonders geräuscharmen Betrieb bei Gasen und Dämpfen (vgl. ► T 8081)
- komplett in korrosionsfester Ausführung

- Sitz und Kegel Cr-Stahl rostfrei mit PTFE-Weichdichtung (max. 440 °F/max. 220 °C) oder mit EPDM-Weichdichtung (max. 300 °F/max. 150 °C).
- Ausführung für technische Gase
- öl- und fettfrei für Reinstanwendungen
- Sitz und Kegel stellitert® für verschleißarmen Betrieb
- medienberührende Kunststoffteile FDA-konform (max. 140 °F/max. 60 °C)

Wirkungsweise (Bild 2)

Das Ventil (1) wird in Pfeilrichtung durchströmt. Die Stellung des Ventilkegels (3) beeinflusst dabei den Durchfluss über die zwischen Kegel und Ventilsitz (2) freigegebene Fläche. Die Kegelstange (5) mit Kegel (3) ist mit der Antriebsstange (11) des Antriebs (10) verbunden.

Zur Druckregelung wird über die Sollwertfeder (7) und den Sollwertsteller (6) die Stellmembran (12) vorgespannt, so dass im drucklosen Zustand ($p_1 = p_2$) das Ventil durch die Kraft der

Sollwertfeder geschlossen ist.

Der zu regelnde Vordruck p_1 wird eingangseitig abgegriffen, über die Steuerleitung (14) auf die Stellmembran (12) übertragen und in eine Stellkraft umgeformt. Diese verstellt, abhängig von der Kraft der Sollwertfeder (7), den Ventilkegel (3).

Die Federkraft ist am Sollwertsteller (6) einstellbar.

Wenn die aus dem Vordruck p_1 resultierende Kraft über den eingestellten Drucksollwert steigt, öffnet das Ventil proportional zur Druckänderung.

Das vollentlastete Ventil hat einen Entlastungsbalg (4), dessen Innenseite vom Nachdruck p_2 und dessen Außenseite vom Vordruck p_1 belastet wird. Dadurch werden die Kräfte kompensiert, die der Vor- und der Nachdruck am Ventilkegel erzeugen.

Die Ventile können mit Strömsteiler ST 1 geliefert werden. Bei nachträglichem Einbau ist der Ventilsitz zu tauschen.

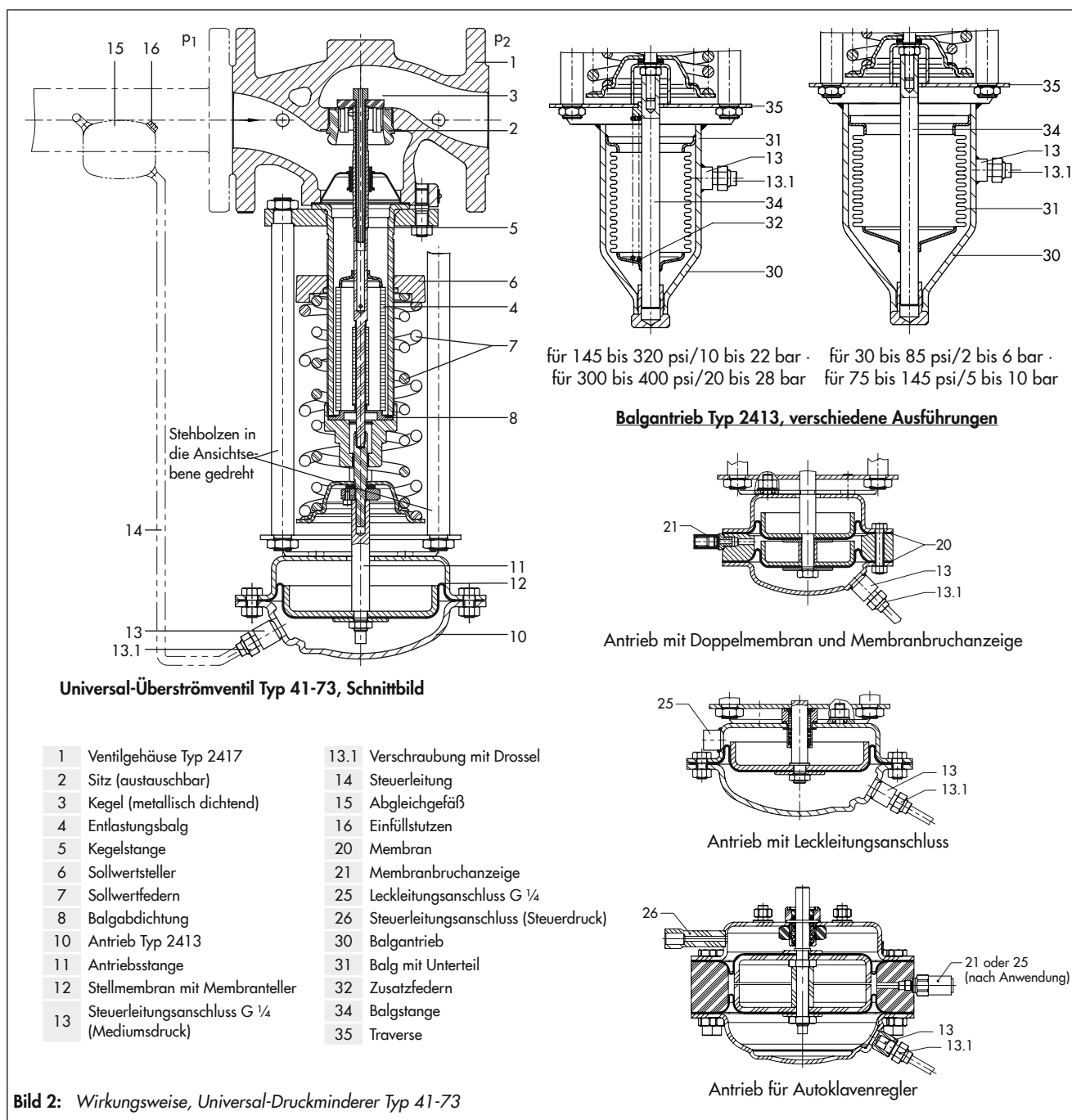


Bild 2: Wirkungsweise, Universal-Druckminderer Typ 41-73

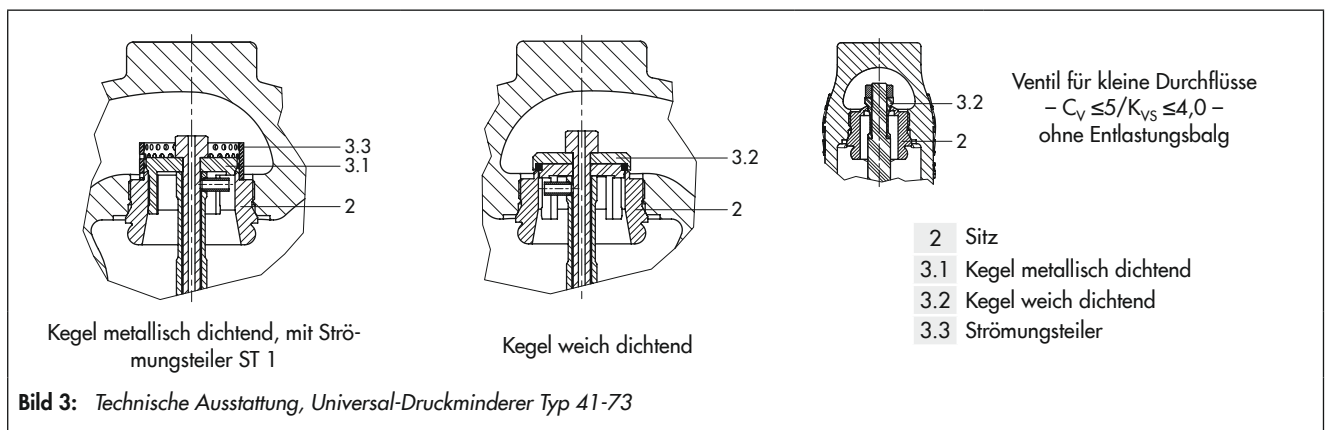


Tabelle 1: Technische Daten · Alle Drücke als Überdruck

Ventil		Typ 2417		
Nenndruck	Class	125, 150 oder 300		
	PN	16, 25 oder 40		
Nennweite	NPS	½ bis 2	2½ und 3	4
	DN	15 bis 50	65 bis 80	100
Max. zul. Differenzdruck Δp	psi	200 ²⁾ · 280 ³⁾ · 360	200 ²⁾ · 280 ³⁾ · 290	200 ²⁾ · 230
	bar	16 ²⁾ · 25	16 ²⁾ · 20	16
Max. zul. Temperatur		vgl. ▶ T 2500 · Druck-Temperatur-Diagramm		
	Ventilkegel	metallisch dichtend: max. 660 °F/350 °C · weich dichtend PTFE: max. 430 °F/220 °C · weich dichtend EPDM, FKM: max. 300 °F/150 °C · weich dichtend NBR: max. 175 °F/80 °C		
Leckage-Klasse nach ANSI/FCI 70-2		metallisch dichtend: Leckrate I ($\leq 0,05$ % vom C_V/K_{VS} -Wert) weich dichtend: Leckrate IV ($\leq 0,01$ % vom C_V/K_{VS} -Wert)		
Konformität		CE · ENEC		
Membranantrieb		Typ 2413		
Sollwertbereiche		0,75 bis 3,5 psi · 1,5 bis 8,5 psi · 3 bis 17 psi · 10 bis 35 psi ¹⁾ · 30 bis 75 psi · 65 bis 145 psi · 115 bis 230 psi		
		0,05 bis 0,25 bar · 0,1 bis 0,6 bar · 0,2 bis 1,2 bar · 0,8 bis 2,5 bar ¹⁾ · 2 bis 5 bar · 4,5 bis 10 bar · 8 bis 16 bar		
Max. zul. Temperatur		Gase 660 °F/350 °C, jedoch am Antrieb max. 175 °F/80 °C · Flüssigkeiten 300 °F/150 °C, mit Ausgleichsgefäß max. 660 °F/350 °C · Dampf mit Ausgleichsgefäß max. 660 °F/350 °C		
Balgantrieb		Typ 2413		
Antriebsfläche		5,1 sq.in/33 cm ²	9,6 sq.in/62 cm ²	
Sollwertbereiche		145 bis 320 psi/10 bis 22 bar 300 bis 400 psi/20 bis 28 bar	30 bis 85 psi/2 bis 6 bar 75 bis 145 psi/5 bis 10 bar	

1) Ausführung mit Doppelmembranantrieb: 14,5 bis 35 psi/1 bis 2,5 bar

2) nur für Class 125/PN 16

3) nur für Class 150

Tabelle 2: Max. zul. Druck am Antrieb

Sollwertbereiche · Rollmembranantrieb						
0,75 bis 3,5 psi/ 0,05 bis 0,25 bar	1,5 bis 8,5 psi/ 0,1 bis 0,6 bar	3 bis 17 psi/ 0,2 bis 1,2 bar	10 bis 35 psi/ 0,8 bis 2,5 bar	30 bis 75 psi/ 2 bis 5 bar	65 bis 145 psi/ 4,5 bis 10 bar	115 bis 230 psi/ 8 bis 16 bar
Max. zul. Druck über eingestelltem Sollwert am Antrieb						
9 psi/0,6 bar	9 psi/0,6 bar	19 psi/1,3 bar	36 psi/2,5 bar	73 psi/5 bar	145 psi/10 bar	145 psi/10 bar
Sollwertbereiche · Balgantrieb						
30 bis 85 psi/2 bis 6 bar	75 bis 145 psi/5 bis 10 bar	145 bis 320 psi/10 bis 22 bar	300 bis 400 psi/20 bis 28 bar			
Max. zul. Druck über eingestelltem Sollwert am Antrieb						
94 psi/6,5 bar	94 psi/6,5 bar	116 psi/8 bar	29 psi/2 bar			

Tabelle 3: Werkstoffe

Ventil	Typ 2417		
	Nenndruck	Class 125/PN 16	Class 150/PN 25 · Class 300/PN 40
Max. zul. Temperatur	570 °F/300 °C	660 °F/350 °C	660 °F/350 °C
Gehäuse	Grauguss A126B	Stahlguss A216 WCC	korrosionsf. Stahlguss A351 CF8M
Sitz	CrNi-Stahl		CrNiMo-Stahl
Kegel	CrNi-Stahl		CrNiMo-Stahl
Dichtring bei Weichdichtung	PTFE mit 15 % Glasfaser · EPDM · NBR · FKM		
Führungsbuchse	CrNi-Stahl		
Entlastungsbalg und Balgabdichtung	CrNiMo-Stahl		
Antrieb	Typ 2413		
	Membranantrieb		Balgantrieb
Membranschalen	1.0332 ¹⁾		–
Membran	EPDM mit Gewebereinlage ²⁾ · FKM, z. B. für Mineralöle · NBR		–
Balggehäuse	–		1.0460/1.4301 (nur Edelstahl)
Balg	–		CrNiMo-Stahl

¹⁾ in der korrosionsfesten Ausführung CrNi-Stahl

²⁾ Standardausführung; Weiteres unter „Sonderausführungen“

Einbau

Im Standardfall die Regler mit nach unten hängendem Antrieb montieren, dabei die Rohrleitungen waagrecht – zum Kondensatablauf nach beiden Seiten leicht abfallend – verlegen.

- Die Durchflussrichtung muss dem Pfeil auf dem Gehäuse entsprechen.
- Steuerleitung den Verhältnissen vor Ort anpassen. Die Steuerleitung gehört nicht zum Lieferumfang. Auf Kundenwunsch wird ein Steuerleitungsbausatz für den direkten Druckabgriff am Gehäuse (vgl. „Zubehör“) angeboten.



Weitere Details zum Einbau in ► EB 2517.

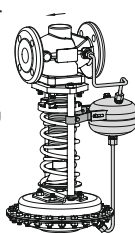
Zubehör

Im Lieferumfang enthalten:

Drosselverschraubung für 3/8"-Steuerleitung.

Gesondert zu bestellen:

- **Adapter** G 1/4 auf 1/4 NPT, div. Anschlussverschraubungen.
- **Steuerleitungsbausatz**, wahlweise mit oder ohne Ausgleichsgefäß, zum direkten Anbau an Ventil und Antrieb (Druckabgriff direkt am Gehäuse, für Sollwerte ≥12 psi/0,8 bar).
- **Ausgleichsgefäß** zur Kondensatbildung sowie zum Schutz der Stellmembran vor zu hohen Temperaturen; erforderlich bei Dampf und bei Flüssigkeiten über 300 °F/150 °C.



Ausführliche Angaben zum Zubehör in Typenblatt ► T 2595.

Bestelltext

Universal-Überströmventil Typ 41-73

- Ausbaustufe ...,
- Nennweite NPS/DN ...,
- Gehäusewerkstoff ...,
- Class/PN ...,
- C_v-/K_{vs}-Wert ...,
- Sollwertbereich ... psi/bar,
- evtl. Zubehör ..., vgl. ► T 2595,
- evtl. Sonderausführung ...

Maßbilder

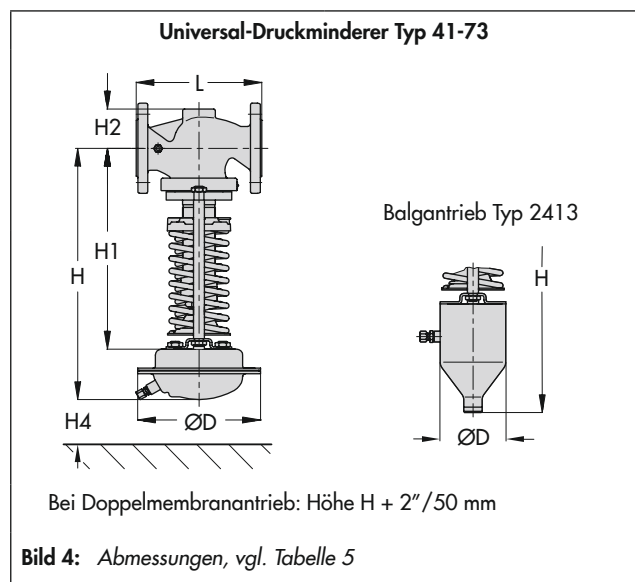


Bild 4: Abmessungen, vgl. Tabelle 5

Tabelle 4: Gewichte · Ausgleichsgefäße, Standardausführung

Bestell-Nr.	Benennung	Gewicht, ca.
1190-8788	Ausgleichsgefäß 0,7 l · Stahl	1,6 kg
1190-8789	Ausgleichsgefäß 1,5 l · Stahl	2,6 kg
1190-8790	Ausgleichsgefäß 2,4 l · Stahl	3,7 kg

Tabelle 5: Maße und Gewichte

Universal-Überströmventil Typ 41-73											
Nennweite NPS/DN		1/2/15	3/4/20	1/25	1 1/2/40	2/50	2 1/2/65	3/80	4/100		
Baulänge L	Cl 125	Inch	–	–	7,25	8,75	10,0	10,87	11,75	13,87	
		mm	–	–	184	222	254	276	298	352	
	Cl 150	Inch	7,25	7,25	7,25	8,75	10,0	10,87	11,73	13,88	
		mm	184	184	184	222	254	276	298	352	
	Cl 300	Inch	7,50	7,63	7,75	9,25	10,50	11,50	12,50	14,50	
		mm	190	194	197	235	267	292	318	368	
Höhe H1	Inch	13,19			15,35		20,35		21,26		
	mm	335			390		517		540		
Höhe H2	Stahlguss	Inch	1,7			2,83		3,86		4,65	
		mm	44			72		98		118	
	Schmiedestahl	Inch	2,1	–	2,76	3,62	3,86	–	5,05	–	
		mm	53	–	70	92	98	–	128	–	
Höhe H4	Inch	3,94									
	mm	100									
Sollwertbereiche		Maß		Abmessungen							
0,75 bis 3,5	0,05 bis 0,25	Höhe H	17,52"/445 mm			19,69"/500 mm		24,69"/627 mm		25,59"/650 mm	
		Antrieb	Ø D = 15,0"/380 mm, A = 100 in ² /640 cm ²								
		Ventil-Federkraft	1750 N								
1,5 bis 8,5	0,1 bis 0,6	Höhe H	17,52"/445 mm			19,69"/500 mm		24,69"/627 mm		25,59"/650 mm	
		Antrieb	Ø D = 15,0"/380 mm, A = 100 in ² /640 cm ²								
		Ventil-Federkraft	4400 N								
3,0 bis 17	0,2 bis 1,2	Höhe H	16,93"/430 mm			18,90"/480 mm		23,9"/607 mm		25,0"/635 mm	
		Antrieb	Ø D = 11,2"/285 mm, A = 50 in ² /320 cm ²								
		Ventil-Federkraft	4400 N								
10 bis 35 ²⁾	0,8 bis 2,5 ²⁾	Höhe H	16,93"/430 mm			19,09"/485 mm		24,1"/612 mm		25,0"/635 mm	
		Antrieb	Ø D = 8,86"/225 mm, A = 25 in ² /160 cm ²								
		Ventil-Federkraft	4400 N								
30 bis 75	2,0 bis 5,0	Höhe H	16,10"/410 mm			18,31"/465 mm		23,31"/592 mm		24,21"/615 mm	
		Antrieb	Ø D = 6,69"/170 mm, A = 12 in ² /80 cm ²								
		Ventil-Federkraft	4400 N								
65 bis 145	4,5 bis 10	Höhe H	16,10"/410 mm			18,31"/465 mm		23,31"/592 mm		24,21"/615 mm	
		Antrieb	Ø D = 6,69"/170 mm, A = 6 in ² /40 cm ²								
		Ventil-Federkraft	4400 N								
115 bis 230	8,0 bis 16	Höhe H	16,10"/410 mm			18,31"/465 mm		23,31"/592 mm		24,21"/615 mm	
		Antrieb	Ø D = 6,69"/170 mm, A = 6 in ² /40 cm ²								
		Ventil-Federkraft	8000 N								
0,75 bis 8,5	0,05 bis 0,6	lb	54,7	57,1	76,5	84,9	123,7	140,7	162,5	158	
		kg	24,8	25,9	34,7	38,5	56,1	63,8	73,7	72	
3,0 bis 35	0,2 bis 2,5	lb	45,5	50,3	68,6	77	115,8	132,8	154,6	146	
		kg	20,6	22,8	31,1	34,9	52,5	60,2	70,1	66	
30 bis 230	2,0 bis 16	lb	29,1	31,6	51	58,2	97	114	135,8	136	
		kg	13,2	14,3	23,1	26,4	44	51,7	61,6	62	
Balgantrieb											
30 bis 85	2,0 bis 6,0	Höhe H	21,65"/550 mm			23,82"/605 mm		28,82"/732 mm		29,72"/755 mm	
		Antrieb	Ø D = 4,72"/120 mm, A = 9,6 in ² /62 cm ²								
		Ventil-Federkraft	4400 N								
75 bis 145	5,0 bis 10	Höhe H	21,65"/550 mm			23,82"/605 mm		28,82"/732 mm		29,72"/755 mm	
		Antrieb	Ø D = 4,72"/120 mm, A = 9,6 in ² /62 cm ²								
		Ventil-Federkraft	8000 N								
145 bis 320	10 bis 22	Höhe H	21,06"/535 mm			23,23"/590 mm		28,23"/717 mm		29,13"/740 mm	
		Antrieb	Ø D = 3,54"/90 mm, A = 5,1 in ² /33 cm ²								
		Ventil-Federkraft	8000 N								
300 bis 400	20 bis 28	Höhe H	21,06"/535 mm			23,23"/590 mm		28,23"/717 mm		29,13"/740 mm	
		Antrieb	Ø D = 3,54"/90 mm, A = 5,1 in ² /33 cm ²								
		Ventil-Federkraft	8000 N								
A = 5,1 in ² /33 cm ²	Gewicht ¹⁾ , ca.	lb	40,2	42,6	43,7	62	70,4	106,8	135,8	157,7	146
		kg	18,2	19,3	19,8	28,1	31,9	48,4	61,6	71,5	66
A = 9,6 in ² /62 cm ²	Gewicht ¹⁾ , ca.	lb	49,9	52,3	53,4	71,7	80	133,4	150,4	172,2	165
		kg	22,6	23,7	24,2	32,5	36,3	60,5	68,2	78,1	75

¹⁾ bezogen auf Class 150: +10 % für Class 300

²⁾ Ausführung mit Doppelmembranantrieb: 15 bis 35 psi/1 bis 2,5 bar

Tabelle 6: C_V/K_{VS} -Werte und x_{FZ} -Werte · Kenndaten für Geräuschberechnung nach VDMA 24422 – Ausgabe 1.89 –

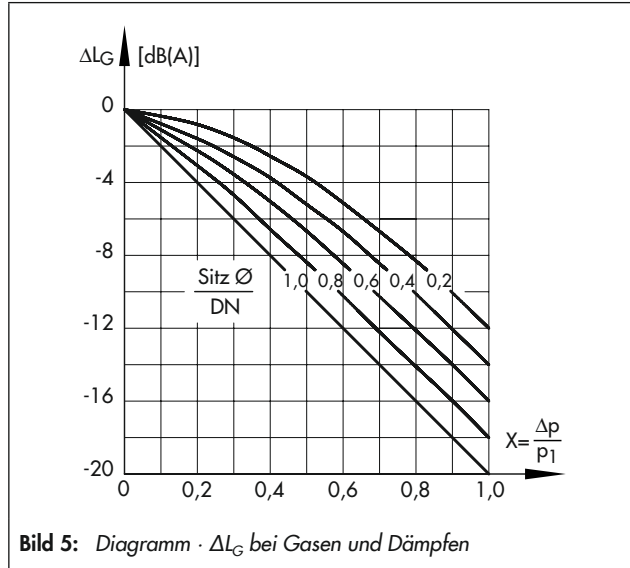
Nennweite NPS	DN	Standard			Sonderausführung			mit Strömungsteiler	
		C_V ¹⁾	K_{VS} ¹⁾	x_{FZ}	C_V ¹⁾	K_{VS} ¹⁾	x_{FZ}	C_V -ST 1	K_{VS} -ST 1
½	15				1,2	1,0	0,6		
		5,0	4,0	0,5				3,5	3,0
¾	20				1,2	1,0	0,6		
					5,0	4,0	0,5		
		7,5	6,3	0,45				6,0	5,0
1	25				1,2	1,0	0,6		
		9,4	8,0	0,4	5,0	4,0	0,5	7,0	6,0
1½	40				5,0 · 9,4	4,0 · 8,0	0,5 · 0,4		
		23	20	0,4				17	15
2	50				5,0 · 9,4	4,0 · 8,0	0,5 · 0,4		
		37	32	0,4				30	25
2½	65				37 ²⁾	32 ²⁾	0,4		
		60	50	0,4				45	38
3	80				37 ²⁾	32 ²⁾	0,4		
		94	80	0,35				49	42
4	100				94	80	0,4		
		145	125	0,35				77	66

¹⁾ bei $C_V \leq 5/K_{VS} \leq 4$: Ventil ohne Entlastungsbalg

²⁾ max. zul. Differenzdruck 360 psi/25 bar

Ventilspezifische Korrekturglieder

– ΔL_G · bei Gasen und Dämpfen: Werte entsprechend Bild 5



– ΔL_F · bei flüssigen Medien:

$$\Delta L_F = -10 \cdot (x_f - x_{fz}) \cdot y$$

$$\text{mit } x_f = \frac{\Delta p}{p_1 - p_v} \text{ und } y = \frac{K_v}{K_{vs}}$$

Kenndaten für die Durchflussberechnung nach DIN EN 60534, Teil 2-1 und 2-2:

- $F_L = 0,95$, $x_T = 0,75$
- x_{fz} · Akustisch bestimmte Armaturenkenngroße
- C_V/K_{VS} -ST 1 · Bei Einbau eines Strömungsteilers ST 1 als geräuschminderndes Bauelement
Erst bei ca. 80 % des Ventilhubes beginnt eine Abweichung der Durchflusskennlinie gegenüber Ventilen ohne Strömungsteiler.