

handbetätigt DN 8 - 20 mm (3/8" - 3/4")



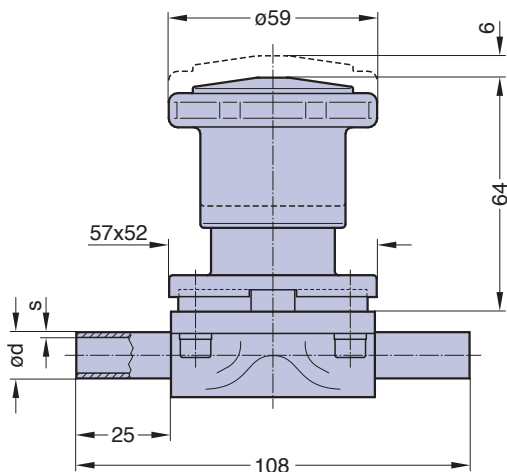
Merkmale

- **Edelstahlbonnet** und **Kunststoffhandrad**
- Handbetätigtes Membranventil mit Kunststoffhandrad geeignet für eine begrenzte Anzahl Zyklen im Autoklaven.
- steigendes Handrad
- abgedichtetes Handrad mit optischer Sichtanzeige
- einstellbare Schließbegrenzung
- Abdichtung CDSA-Design, siehe Seite 32
- flexible Membranaufhängung
- gefasste Mediumsmembrane

Eigenschaften

Steuerfunktion:	handbetätigt
Max. Betriebsdruck:	10 bar
Max. Betriebstemperatur:	160°C
Membranwerkstoff:	je nach Anwendung EPDM oder PTFE
Ventilkörperwerkstoff:	Schmiedeausführung 1.4435/316 L ASME/BPE Feinguss 1.4435/ 316 L oder gemäß Spezifikation
Anschlussarten:	Schweißstutzen siehe Ausklappseite 21, Clamps und Flansche siehe Seite 22 bis 24 oder Spezialanschlüsse
Antrieb montierbar mit:	Durchgangskörper / Schweißkonfigurationen / T-Körper / Mehrwegekörper / Behälterkörper
Durchflusswerte:	Kv in m ³ /h siehe Seite 9
Membranabmessung:	MA 10
Gewicht:	ca. 0,6 kg
Technische Daten auch für Mehrwegeventile gültig.	

Stutzenmaße
für MA 10
Ausklappseite 21



Ventiltypübersicht siehe Seite 26 und 27.
Bestellschlüssel siehe Seite 66 - 68.