

ÜBERSICHTSBLATT

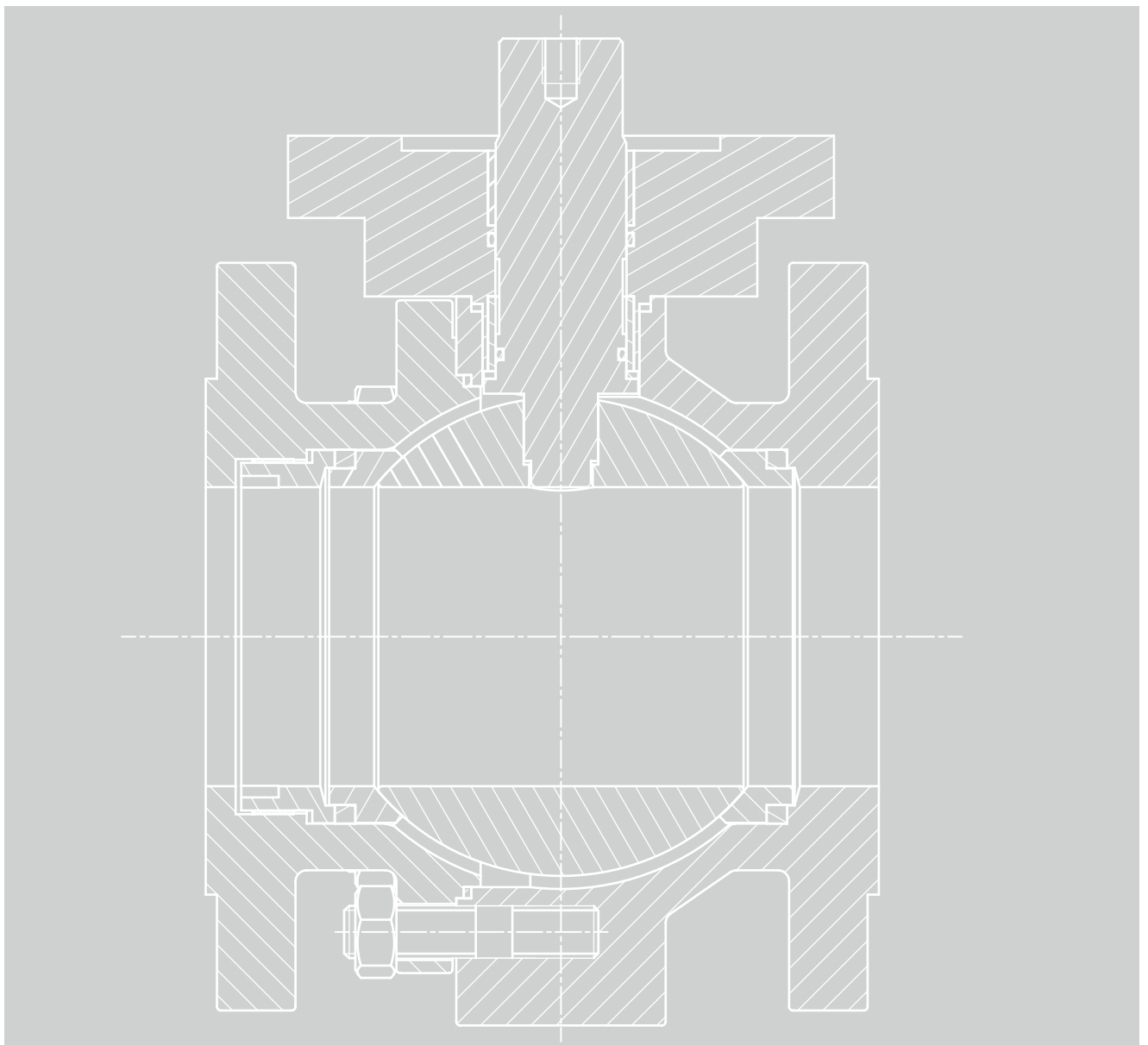
T 8211

CERA4300 · Kugelhähne



Anwendung

Die Kugelhähne der Baureihe CERA4300 werden bei sehr hohen Anforderungen an die Verschleißbeständigkeit, Korrosionsfestigkeit und Hochtemperaturstabilität für Auf/Zu-Funktion in industriellen Bereichen eingesetzt.



Typenübersicht

- Standardausführung; ◦ Sonderausführung/Option; – nicht verfügbar


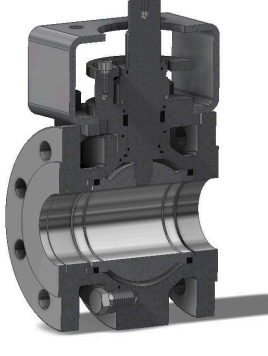
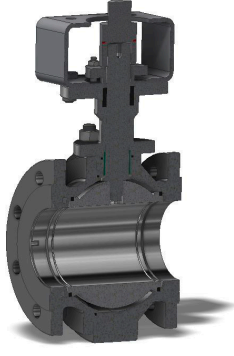
Bei speziellen Anforderungen sind auch individuell angepasste Ausführungen der Kugelhähne in Absprache möglich.

Typ		KBR 500/550	KBR-ET	KBR-HT		
						
Märkte	Chemie und Petrochemie	•	•	•		
	Industriegase					
	Energie	•	•	•		
	Bergbau und Metallurgie	•	•	•		
	Wasser und Abwasser	•	•	•		
	Industrieanwendungen	•	•	•		
Weitere Märkte	Stahlwerke, Schüttgutförderung (stark abrasive Medien)	Stahlwerke, Schüttgutförderung (stark abrasive Medien)	Stahlwerke, Schüttgutförderung (stark abrasive Medien)	Stahlwerke, Schüttgutförderung (stark abrasive Medien)		
Anwendung	Auf/Zu	•	•	•		
Medieneignung	Faserige Medien	•	•	•		
	Schwebstoffhaltige Medien	•	•	•		
	Medien mit hoher Viskosität	•	•	•		
	Abrasive Medien	•	•	•		
	Meerwasser	•	•	•		
	Sonstiges	Flugasche, Kalk, Sand, alle trockenen Medien	Flugasche, Kalk, Sand, alle trockenen Medien	Flugasche, Kalk, Sand, alle trockenen Medien	Flugasche, Kalk, Sand, alle trockenen Medien	
Ausführung	DIN	•	•	•		
	ANSI	•	•	•		
Anschlussflansch	DIN EN 1092-1	•	•	•		
	ASME B16.5	•	•	•		
Nennweite	DN	25 bis 250	25 bis 250	25 bis 250		
	NPS	1 bis 12	1 bis 10	1 bis 10		
Nenndruck	PN	10 bis 40 ¹⁾	10 bis 40 ¹⁾	10 bis 40 ¹⁾		
	Class	150 und 300 ¹⁾	150 und 300 ¹⁾	150 und 300 ¹⁾		
Temperaturbereich	Standard	-10 bis +180 °C	bis +260 °C	bis +450 °C		
	Abweichung	bei Verwendung von Kalrez®	bis +260 °C	–	–	
		bei Verwendung von Graphit	bis +450 °C	–	–	
Baulängen	nach DIN EN 558 FTF Reihe 27	–	–	–		
	nach EN 558-1 Reihe 27	DIN-Ausführungen	DIN-Ausführungen	DIN-Ausführungen		
	nach ASME/ANSI B16.10/EN 558-2:	ANSI-Ausführungen:	ANSI-Ausführungen:	ANSI-Ausführungen:		
	Reihe 3	ANSI Class 150 bis NPS 4	ANSI Class 150 bis NPS 4	ANSI Class 150 bis NPS 4		
Reihe 4	ANSI Class 300	ANSI Class 300	ANSI Class 300			

	KBRG	KBRZ	KFK/KFL	Typ
				
	•	•	•	Chemie und Petrochemie
			•	Industriegase
	•	•	•	Energie
	•	•	•	Bergbau und Metallurgie
	•	•	•	Wasser und Abwasser
	•	•	•	Industrieanwendungen
	Stahlwerke, Schüttgutförderung (stark abrasive Medien)	Stahlwerke, Schüttgutförderung (stark abrasive Medien)	Für Flüssigkeiten und Gase gemäß Fluidgruppen 1 und 2 der DGRL 2014/68/EU, Artikel 13	Weitere Märkte
	•	•	•	Auf/Zu Anwendung
	•	•		Faserige Medien
	•	•	•	Schwebstoffhaltige Medien
	•	•		Medien mit hoher Viskosität
	•	•		Abrasive Medien
	•	•		Meerwasser
	Flugasche, Kalk, Sand, alle trocken- nen Medien	Flugasche, Kalk, Sand, alle trocken- nen Medien	Flugasche, Kalk, Sand, alle trocken- nen Medien	Sonstiges
	•	•	•	DIN
	•	•	–	ANSI
	•	•	PN 10, Baureihe 25 PN 16, Baureihe 26 PN 25, Baureihe 27 PN 40, Baureihe 28	DIN EN 1092-1
	•	•	–	ASME B16.5
	65 bis 250	65 bis 250	10 bis 250	DN
	1 bis 10	1 bis 10	–	NPS
	10 bis 40 ¹⁾	10 bis 40 ¹⁾	10 bis 40 ¹⁾	PN
	150 und 300 ¹⁾	150 und 300 ¹⁾	–	Class
	–10 bis +180 °C	–10 bis +180 °C	–10 bis +150 °C	Standard
	bis +260 °C	bis +260 °C	–	bei Verwendung von Kalrez®
	bis +450 °C	bis +450 °C	–	bei Verwendung von Graphit
	–	–	•	nach DIN EN 558 FTF Reihe 27
	DIN-Ausführungen	DIN-Ausführungen	–	nach EN 558-1 Reihe 27
	ANSI-Ausführungen: ANSI Class 150 bis NPS 4 ANSI Class 300	ANSI-Ausführungen: ANSI Class 150 bis NPS 4 ANSI Class 300	–	nach ASME/ANSI B16.10/ EN 558-2: Reihe 3 Reihe 4

Typ		KBR 500/550	KBR-ET	KBR-HT	
					
Werkstoffe	Gehäuse	• 1.4301 ○ 1.4571, ○ P250GH	• 1.4301 ○ 1.4571, ○ P250GH	• 1.4301 ○ 1.4571, ○ P250GH	
	Sitzring	• 1.4462/KVT433 ○ Al ₂ O ₃	• 1.4462/KVT433	• 1.4462/KVT433	
	Schraubring	• 1.4301 ○ 1.4571, ○ P250GH	• 1.4301 ○ 1.4571	• 1.4301 ○ 1.4571	
	Kugel	• 1.4112 (58HRC)	• 1.4112 (58HRC)	• 1.4112 (58HRC)	
	Schaltwelle	• 1.4301	• 1.4301	• 1.4301	
	Verschraubung	-	-	-	
	Anschlussflansch	• 1.4301 ○ 1.4571, ○ P250GH	• 1.4301 ○ 1.4571	• 1.4301 ○ 1.4571	
	Deckelflansch	• 1.4301 ○ 1.4571, ○ P250GH	• 1.4301 ○ 1.4571	• 1.4301 ○ 1.4571	
	Gegenlagerzapfen	• 1.4301 ○ 1.4571, ○ P250GH	-	-	
	Handhebelbefestigung	-	-	-	
	Anschlagscheibe	-	-	-	
	Anschlagstift	-	-	-	
	Gleitring	-	-	-	
	Gleitscheibe	• Graphit	• Graphit	• Stellite® 6	
	Gehäusedichtung	• Viton® ○ Graphit	• Viton® ○ Graphit	• Graphit	
	O-Ring Sitzring	-	-	-	
	O-Ring Schaltwelle	-	-	-	
	O-Ringe (weitere)	-	-	-	
	Lagerbuchse Schaltwelle	-	-	-	
	Federelement	• Graphit	• Graphit	• Graphit	
Deckelflanschdichtung	• Viton® ○ Graphit	• FFKM ○ Graphit	• Graphit		
Schaltwellenabdichtung	• Viton® ○ FFKM (Kalrez®), ○ Graphit	• FFKM (Kalrez®), ○ Graphit	• Graphit		
Lagerbuchsen	• DU®	• DU®	• DU®		
Schrauben/Muttern	• A2-70	• A2-70	• A2-70		
Lagerung und Abdichtung des Drosselkörpers	Floating Design (schwimmende Lagerung)	• bis DN 175	• bis DN 175	• bis DN 175	
	Trunnion Design (Zapfenlagerung)	-	-	-	
	angefederter Sitzring	Eingang Ausgang	- -	- -	
Kugeldurchlassgeometrie	gleichprozentige Kennlinie	•	•	•	
	rund	•	•	•	
Durchflussquerschnitt	Full Bore ²⁾	•	•	•	
	Reduced Bore ³⁾	-	-	-	
Leckage-Klasse	EN 60534-4	• IV ○ V	• IV ○ V	• IV ○ V	

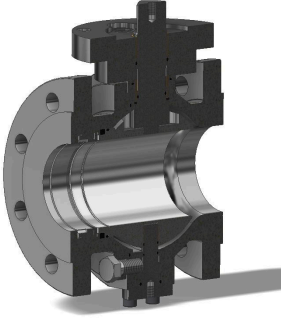
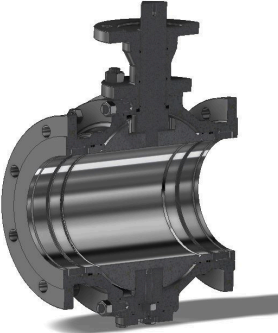

	KBRG	KBRZ	KFK/KFL	Typ		
						
	<ul style="list-style-type: none"> • 1.4301 ○ 1.4571, ○ P250GH 	<ul style="list-style-type: none"> • 1.4301 ○ 1.4571, ○ P250GH 	<ul style="list-style-type: none"> • 1.0460 ○ 1.0619 	Gehäuse		
	<ul style="list-style-type: none"> • 1.4462/KVT433 	<ul style="list-style-type: none"> • 1.4462/KVT433 	<ul style="list-style-type: none"> • PTFE/Kohle 	Sitzring		
	<ul style="list-style-type: none"> • 1.4301 ○ 1.4571 	<ul style="list-style-type: none"> • 1.4301 ○ 1.4571 	–	Schraubring		
	<ul style="list-style-type: none"> • 1.4112 (58HRC) 	<ul style="list-style-type: none"> • 1.4112 (58HRC) 	<ul style="list-style-type: none"> • 1.4408 	Kugel		
	<ul style="list-style-type: none"> • 1.4301 	<ul style="list-style-type: none"> • 1.4301 	<ul style="list-style-type: none"> • 1.4301 	Schaltwelle		
	–	–	<ul style="list-style-type: none"> • 2.0401 	Verschraubung		
	<ul style="list-style-type: none"> • 1.4301 ○ 1.4571, ○ P250GH 	<ul style="list-style-type: none"> • 1.4301 ○ 1.4571, ○ P250GH 	<ul style="list-style-type: none"> • 1.0460 ○ 1.0619 	Anschlussflansch		
	<ul style="list-style-type: none"> • 1.4301 ○ 1.4571, ○ P250GH 	<ul style="list-style-type: none"> • 1.4301 ○ 1.4571, ○ P250GH 	–	Deckelflansch		
	<ul style="list-style-type: none"> • 1.4301 ○ 1.4571, ○ P250GH 	<ul style="list-style-type: none"> • 1.4301 ○ 1.4571, ○ P250GH 	–	Gegenlagerzapfen		
	–	–	<ul style="list-style-type: none"> • VA 	Handhebelbefestigung		
	–	–	<ul style="list-style-type: none"> • Stahl 	Anschlagscheibe		
	–	–	<ul style="list-style-type: none"> • VA 	Anschlagstift	Werkstoffe	
	–	–	<ul style="list-style-type: none"> • PTFE 	Gleitring		
	–	–	–	Gleitscheibe		
	<ul style="list-style-type: none"> • Graphit • Viton® ○ Graphit 	<ul style="list-style-type: none"> • Graphit • Viton® ○ Graphit 	–	Gehäusedichtung		
	–	–	<ul style="list-style-type: none"> • Viton® 	O-Ring Sitzring		
	–	–	<ul style="list-style-type: none"> • Viton® 	O-Ring Schaltwelle		
	–	–	<ul style="list-style-type: none"> • Viton® 	O-Ringe (weitere)		
	–	–	<ul style="list-style-type: none"> • PTFE 	Lagerbuchse Schaltwelle		
	<ul style="list-style-type: none"> • Graphit 	<ul style="list-style-type: none"> • Graphit 	–	Federelement		
	<ul style="list-style-type: none"> • Viton® ○ Graphit 	<ul style="list-style-type: none"> • Viton® ○ Graphit 	–	Deckelflanschdichtung		
	<ul style="list-style-type: none"> • Viton® ○ FFKM (Kalrez®), ○ Graphit 	<ul style="list-style-type: none"> • Viton® ○ FFKM (Kalrez®), ○ Graphit 	–	Schaltwellenabdichtung		
	<ul style="list-style-type: none"> • DU® 	<ul style="list-style-type: none"> • DU® 	<ul style="list-style-type: none"> • 2.0401 	Lagerbuchsen		
	<ul style="list-style-type: none"> • A2-70 	<ul style="list-style-type: none"> • A2-70 	<ul style="list-style-type: none"> • VA 	Schrauben/Muttern		
	–	–	<ul style="list-style-type: none"> • DN 15 bis 250 	Floating Design (schwimmende Lagerung)		
	<ul style="list-style-type: none"> • ab DN 65 	<ul style="list-style-type: none"> • ab DN 65 	–	Trunnion Design (Zapfenlagerung)	Lagerung und Abdichtung des Drosselkörpers	
	•	•	–	Eingang	angeforderter	
	–	•	–	Ausgang	Sitzring	
	•	•	•	rund	gleichprozentige Kennlinie	Kugeldurchlassgeometrie
	•	•	•	Full Bore ²⁾		Durchflussquerschnitt
	–	–	–	Reduced Bore ³⁾		
	<ul style="list-style-type: none"> • IV ○ V 	<ul style="list-style-type: none"> • IV ○ V 	<ul style="list-style-type: none"> • IV 	EN 60534-4	Leckage-Klasse	

Typ	KBR 500/550	KBR-ET	KBR-HT	
				
Zubehör und Sonderausstattungen	TA Luft optional	optional	optional	
Anschluss für Antrieb	DIN EN ISO 5211 •	•	•	
Empfohlener Antrieb	BR 31 (SAMSON PFEIFFER)	BR 31 (SAMSON PFEIFFER)	BR 31 (SAMSON PFEIFFER)	
Spezielle Eignungen/Besondere Merkmale	<ul style="list-style-type: none"> - Robuster, metallischer Kugelhahn: Schaltwelle, Schaltwelleneingriff und Sitze sind besonders stabil ausgeführt. - Druckbeaufschlagung darf von beiden Seiten erfolgen. 	<ul style="list-style-type: none"> - Robuster, metallischer Kugelhahn: Schaltwelle, Schaltwelleneingriff und Sitze sind besonders stabil ausgeführt. - Druckbeaufschlagung darf von beiden Seiten erfolgen. 	<ul style="list-style-type: none"> - Hochtemperaturausführung bis 450 °C - Robuster, metallischer Kugelhahn: Schaltwelle, Schaltwelleneingriff und Sitze sind besonders stabil ausgeführt. - Druckbeaufschlagung darf von beiden Seiten erfolgen. 	
Konformität	CE	CE	CE	

1) andere Nenndrücke auf Anfrage

2) Das durchströmende Medium erfährt bei voller Öffnung der Armatur **keine** Querschnittsverengung.

3) Das durchströmende Medium erfährt bei voller Öffnung der Armatur **eine** Querschnittsverengung.

	KBRG	KBRZ	KFK/KFL	Typ
				
	optional	optional	optional	TA Luft Zubehör und Sonderausstattungen
	•	•	•	DIN EN ISO 5211 Anschluss für Antrieb
	BR 31 (SAMSON PFEIFFER)	BR 31 (SAMSON PFEIFFER)	BR 31 (SAMSON PFEIFFER)	Empfohlener Antrieb
	<ul style="list-style-type: none"> - Einseitig angefedert - Zapfengelagerte Kugel - Robuster, metallischer Kugelhahn: Schaltwelle, Schaltwelleneingriff und Sitze sind besonders stabil ausgeführt. - Druckbeaufschlagung darf von beiden Seiten erfolgen. 	<ul style="list-style-type: none"> - Beidseitig angefedert - Zapfengelagerte Kugel - Robuster, metallischer Kugelhahn: Schaltwelle, Schaltwelleneingriff und Sitze sind besonders stabil ausgeführt. - Druckbeaufschlagung darf von beiden Seiten erfolgen. 	<ul style="list-style-type: none"> - Schwimmende Kugel - Spindel ist ausblassicher und hat zusätzlich zwei O-Ringabdichtungen 	Spezielle Eignungen/Besondere Merkmale
	CE	CE	CE	Konformität

Technische Daten

Tabelle 1: Durchflusskoeffizienten · K_{VS} - und C_V -Werte

Nennweite Flansch		Kugelbohrung	K_{VS}	C_V
DN	NPS			
15	½	Rund	14,6	17
20	¾	Rund	19,1	22,3
25	1	Rund	45,9	53,6
32	1¼	Rund	62,1	72,5
40	1½	Rund	127	148
50	2	Rund	250	292
65	2½	Rund	342	398
80	3	Rund	529	617
100	4	Rund	825	962
125	5	Rund	1392	1623
150	6	Rund	2031	2369
200	8	Rund	3360	3898
250	10	Rund	5250	6090

Tabelle 2: Drehmomente

Tabellenwerte im Prüfstand (bei Luft und Wasser) gemessen; unter Einfluss der Betriebsbedingungen (Medium, Temperatur) können sich diese Werte ändern.

Tabelle 2.1: schwimmende Lagerung des Drosselkörpers

Typ	Schaltwelle		Kugel	Nennweite Mittelgehäuse		Empfohlenes Drehmoment in Nm bei Δp bis ... bar								max. zul. Drehmoment Nm	max. schaltbare Druckdifferenz bar			
	Werkstoff	max. Temperatur		Werkstoff	DN	NPS	1	2	3	4	6	10	16			25	40	
KBR 500 Flüssigförderung	1.4301	180 °C	1.4112 58HRC	25	1							60			135	16		
				40	1½								80			425	16	
				50	2									120			450	16
				65	2½									230			820	16
				80	3									270			820	16
				100	4								330				820	10
				125	5								550				1630	10
				150	6								1050				4000	10
KBR 500 Staubbförderung	1.4301	180 °C	1.4112 58HRC	25	1							95			135	16		
				40	1½								230			425	16	
				50	2									290			450	16
				65	2½									400			820	16
				80	3									520			820	16
				100	4								680				820	10
				125	5								1110				1630	10
				150	6								2000				4000	10

Tabelle 2.2: Zapfenlagerung des Drosselkörpers

Typ	Schaltwelle		Kugel Werkstoff	Nennweite Mittel- gehäuse		Empfohlenes Drehmoment in Nm bei Δp bis ... bar						max. zul. Drehmo- ment Nm	max. schalt- bare Druck- differenz bar
	Werk- stoff	max. Tempe- ratur in °C		DN	NPS	4	6	10	16	25	40		
KBR 500 Flüssig- förderung	1.4301	180 °C	1.4112 58HRC	175	7			1250				4000	10
				200	8			α. A.					
				250 ¹⁾	10			α. A.					
KBR 500 Staub- förderung	1.4301	180 °C	1.4112 58HRC	175	7			2300				4000	10
				200	8			α. A.					
				250 ¹⁾	10			α. A.					

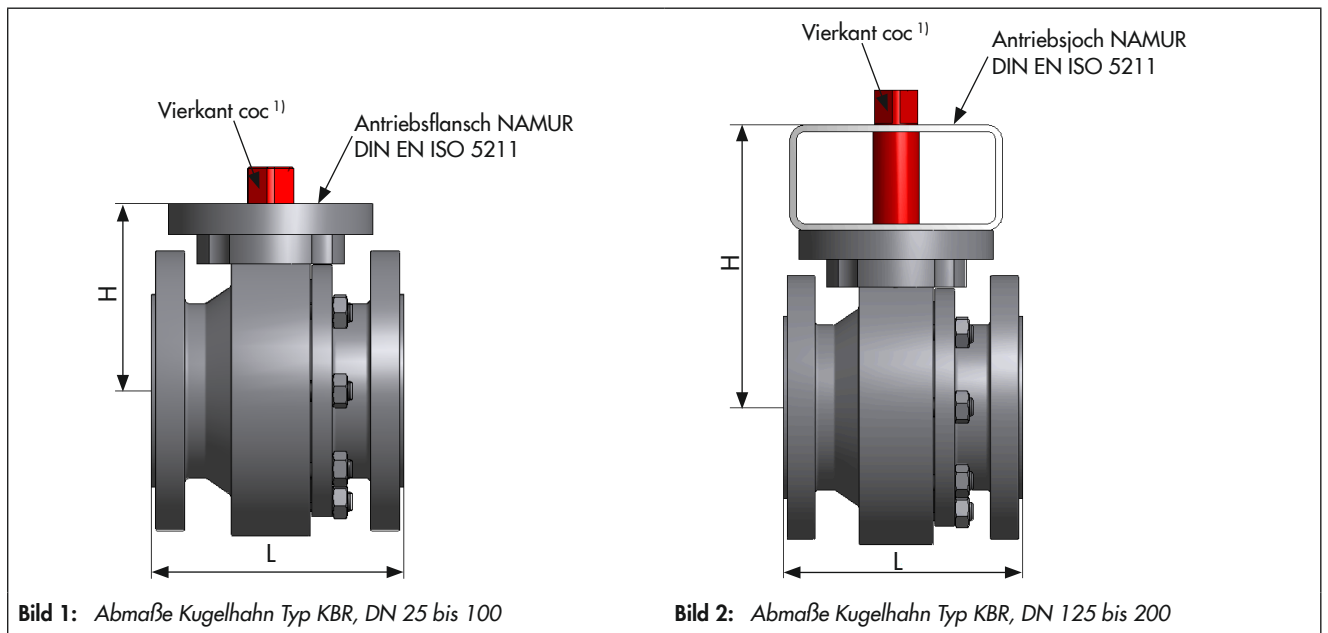
¹⁾ für größere Nennweiten auf Anfrage

Tabelle 3: Maße und Gewichte

Tabelle 3.1: Kugelhahn Typ KBR

Nennweite DN	Nenndruck PN	Länge L mm	Höhe H mm	Antriebsflansch	Vierkant	Gewicht kg
25	16	115	60	F07	VK17	9
40	16	140	125	F10	VK22	18
50	16	150	130	F10	VK22	25
65	16	170	125	F12	VK27	30
80	16	180	134	F12	VK27	42
100	16	190	155	F14	VK27 (36)	48
125	16	325	241	F14	VK36	55
150	16	350	271	F16	VK46	80
175	16	375	291	F16	VK46	125
200	16	400	306	F16	VK46	195

Maßbilder



¹⁾ Corner on Center (coc) = diagonaler Vierkant

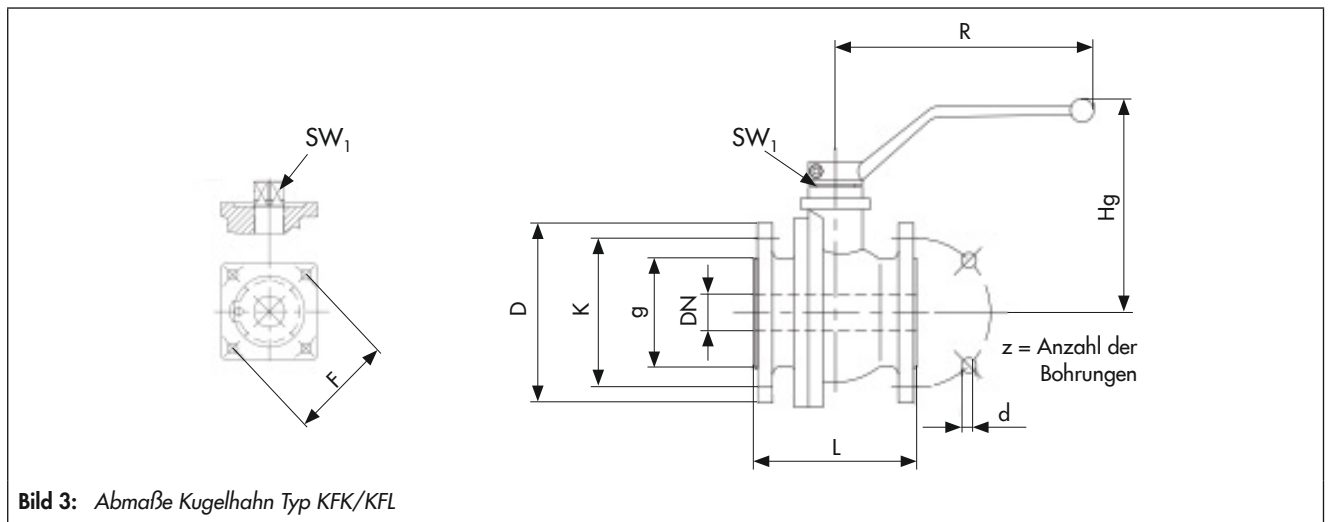
Tabelle 3.2: Kugelhahn Typ KFK/KFL

Nenn- weite DN	Nenn- druck PN	Maß				Anzahl z Stück	d mm	Maß			Anschluss F DIN EN ISO 5211	SW ₁ mm	Gewicht kg
		L mm	D mm	g mm	K mm			Hg mm	R mm				
Baureihe 25 (PN 10 nach DIN EN 1092-1)													
10	10	110	90	40	60	4	14	77	112		10	1,7	
15	10	115	95	45	65	4	14	69	130		10	2,4	
20	10	120	105	58	75	4	14	71	160		10	3,3	
25	10	125	115	68	85	4	14	82	160		10	4,5	
32	10	130	140	78	100	4	18	117	250		17	6,7	
40	10	140	150	88	110	4	18	121	250		17	8,0	
50	10	150	165	102	125	4	18	128	250	F07	17	10,0	
65	10	170	185	122	145	4	18	158	250		17	19,0	
80	10	180	200	138	160	8	18	182	370	F10	22	25,0	
100	10	190	220	158	180	8	18	194	370	F10	22	30,0	
125	10	325	250	188	210	8	18	195	520	F10	22	50,0	
150	10	350	285	212	240	8	22	225	700	F12	27	72,0	
200	10	400	340	265	295	8	22	260	700	F12	27	108,0	
250 ¹⁾	10	450	395	320	350	12	22	260	700	F12	27	135,0	
Baureihe 26 (PN 16 nach DIN EN 1092-1)													
10	16	110	90	40	60	4	14	77	112		10	1,7	
15	16	115	95	45	65	4	14	69	130		10	2,4	
20	16	120	105	58	75	4	14	71	160		10	3,3	
25	16	125	115	68	85	4	14	82	160		10	4,5	
32	16	130	140	78	100	4	18	117	250		17	6,7	
40	16	140	150	88	110	4	18	121	250		17	8,0	
50	16	150	165	102	125	4	18	128	250	F07	17	10,0	
65	16	170	185	122	145	4	18	158	250		17	19,0	
80	16	180	200	138	160	8	18	182	370	F10	22	25,0	
100	16	190	220	158	180	8	18	194	370	F10	22	30,0	
125	16	325	250	188	210	8	18	195	520	F10	22	50,0	
150	16	350	285	212	240	8	22	225	700	F12	27	72,0	
200	16	400	340	265	295	12	22	260	700	F12	27	108,0	
250 ¹⁾	16	450	405	320	355	12	22	260	700	F12	27	135,0	
Baureihe 27 (PN 25 nach DIN EN 1092-1)													
10	25	110	90	40	60	4	14	77	112		10	1,7	
15	25	115	95	45	65	4	14	69	130		10	2,4	
20	25	120	105	58	75	4	14	71	160		10	3,3	
25	25	125	115	68	85	4	14	82	160		10	4,5	
32	25	130	140	78	100	4	18	117	250		17	6,7	
40	25	140	150	88	110	4	18	121	250		17	8,0	
50	25	150	165	102	125	4	18	128	250	F07	17	10,0	
65	25	170	185	122	145	8	18	158	250		17	19,0	
80	25	180	200	138	180	8	18	182	370	F10	22	25,0	
100	25	190	235	162	190	8	22	194	370	F10	22	30,0	
125	25	325	270	188	220	8	26	195	520	F10	22	50,0	
150	25	350	300	218	250	8	26	225	700	F12	27	72,0	
200	25	400	360	278	310	12	26	260	700	F12	27	108,0	
250 ¹⁾	25	450	425	335	370	12	30	260	700	F12	27	135,0	

Nenn- weite	Nenn- druck	Maß				Anzahl z	Maß			Anschluss F DIN EN ISO 5211	SW ₁	Gewicht
		L	D	g	K		d	Hg	R			
DN	PN	mm	mm	mm	mm	Stück	mm	mm	mm		mm	kg
Baureihe 28 (PN 40 nach DIN EN 1092-1)												
10	40	110	90	40	60	4	14	77	112		10	1,7
15	40	115	95	45	65	4	14	69	130		10	2,4
20	40	120	105	58	75	4	14	71	160		10	3,3
25	40	125	115	68	85	4	14	82	160		10	4,5
32	40	130	140	78	100	4	18	117	250		17	6,7
40	40	140	150	88	110	4	18	121	250		17	8,0
50	40	150	165	102	125	4	18	128	250	F07	17	10,0
65	40	170	185	122	145	8	18	158	250		17	19,0
80	40	180	200	138	160	8	18	182	370	F10	22	25,0
100	40	190	235	162	190	8	22	194	370	F10	22	30,0
125	40	325	270	188	220	8	26	195	520	F10	22	50,0
150	40	350	300	218	250	8	26	225	700	F12	27	72,0
200	40	400	375	285	320	12	30	260	700	F12	27	108,0
250 ¹⁾	40	450	450	345	385	12	38	260	700	F12	27	135,0

²⁾ reduzierter Durchgang, lichte Weite 200

Maßbilder



Auswahl und Bestelldaten

Benennungssystem

Typ	x	x	x	x	-	x	x	-	x	x
Besonders robuste Ausführung	K	B	R							
Zapfengelagerte Kugel				Z						
Granulatausführung				G						
Erhöhte Temperatur (bis +260 °C)						E	T			
Hochtemperatur (bis +450 °C)						H	T			
TA-Luft								T	A	
Metallausführung										500
Keramische Sitze										550

Typ	x	x	x	x	-	x	x	-	x	x
	K	F								
Kurze Baulänge				K						
Lange Baulänge				L						
PTFE weiß						P	T			
PTFE/Kohle						P	K			

Bestelltext

Kriterium	Wert
Nennweite Flansch	DN/NPS ...
Nenndruck	PN/Class ...
Einbaulänge	Reihe ...
Flanschanschluss	
Temperaturbereich	
Werkstoffe	vgl. Typenübersicht auf Seite 5
Durchlassgeometrie Drosselkörper	Rund
Durchflussmedium	
maximaler Durchfluss	in kg/h oder m³/h
Druck	p1 und p2 in bar
geforderte Leckage-Klasse	
Industriezweig	