

T 8227 ES

Válvula de mariposa Tipo 3331

Aplicación

Válvula de mariposa de regulación para elevadas exigencias en la técnica de procesos e instalaciones industriales
Para líquidos, gases y vapores

Paso nominal	DN 100 a 400	· NPS 4 a 16
Presión nominal	PN 10 a 40	· Class 150 y 300
Temperatura del medio	-10 a +400 °C	· 14 a 752 °F

Válvula de mariposa Tipo 3331 a elegir con

- Accionamiento neumático de pistón Tipo BR 31a (ver hoja técnica ► T 9929) o
- Accionamiento neumático de membrana Tipo 3278 (ver hoja técnica ► T 8321)

Cuerpo de

- Acero fundido
- Acero inoxidable

Mariposa

- Con disco pasante
- Con tope inclinado con reducción de ruido

Otras características

- Montaje entre bridas DIN o ANSI
- Cuerpo tipo wafer en varias ejecuciones según el paso y la presión nominal (ver fig. 3 y tabla 9)

Montaje de accesorios de válvulas como posicionadores neumáticos o electroneumáticos, finales de carrera eléctricos o neumáticos o electroválvulas según VDI/VDE 3845.

Ejecuciones

Ejecución estándar

Válvula de mariposa Tipo 3331 para temperatura del medio de -10 a +220 °C (14 a 428 °F), con empaquetadura de PTFE con resorte

- **Tipo 3331/BR 31a** (fig. 1) · Válvula de mariposa y accionamiento neumático de pistón de simple efecto Tipo SRP o DAP
- **Tipo 3331/3278** (fig. 2) · Válvula de mariposa y accionamiento neumático de membrana de simple efecto Tipo 3278

Otras ejecuciones

- **Empaquetadura de grafito** · Para temperatura del medio de -10 a +400 °C (14 a 752 °F)

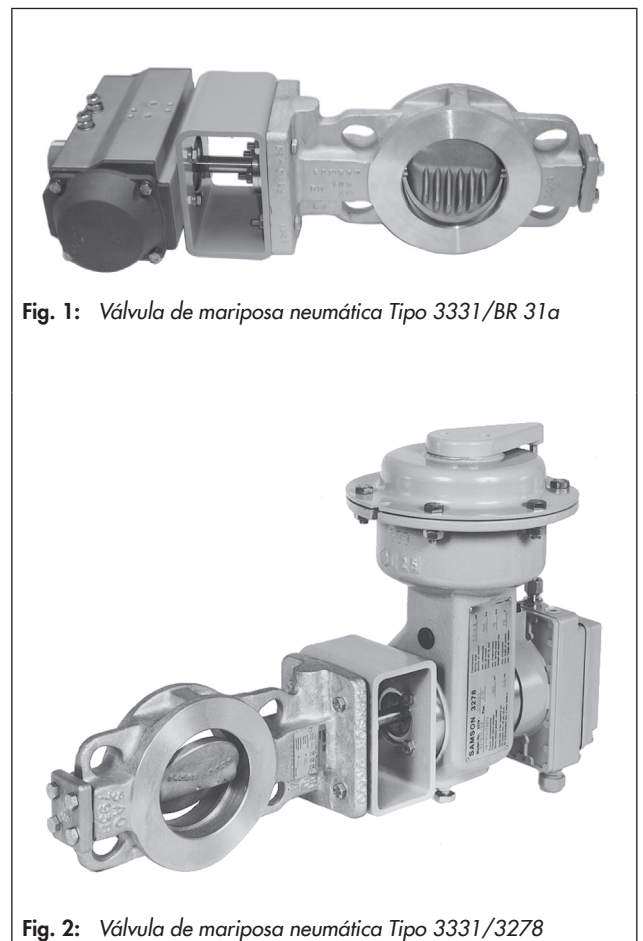


Fig. 1: Válvula de mariposa neumática Tipo 3331/BR 31a

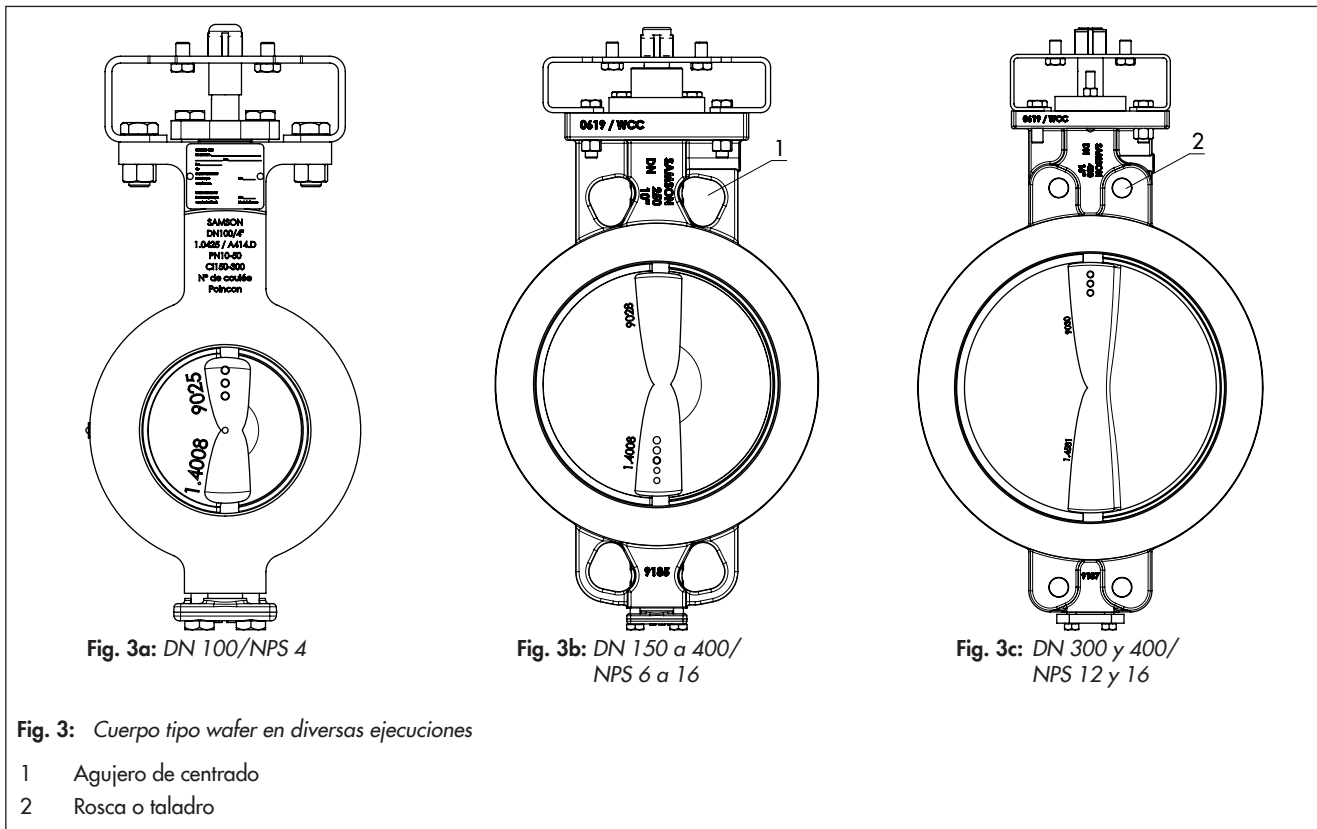
Fig. 2: Válvula de mariposa neumática Tipo 3331/3278

- **DN 50 y 80 con tope inclinado** · Sobre demanda
- **Empaquetadura doble**
- **Otras bridas de conexión** · Sobre demanda
- **Volante manual**
- **Extensión para bajas y altas temperaturas**
- **Accionamiento manual o eléctrico** · Sobre demanda

Notas acerca de las posibles ejecuciones

La válvula de mariposa se monta entre bridas según DIN EN 1092-1/ASME B16.5 y está disponible en las siguientes ejecuciones (ver fig. 3 y tabla 9):

- Fig. 3a: DN 100/NPS 4 cuerpo tipo wafer
- Fig. 3b: DN 150 a 400/NPS 6 a 16 cuerpo tipo wafer con orejas de centrado
- Fig. 3c: DN 300 y 400/NPS 12 y 16 cuerpo tipo wafer con agujeros roscados o pasantes, según la presión nominal



Principio de funcionamiento

El medio fluye a través de la válvula de mariposa. El coeficiente de flujo depende del ángulo de apertura de la mariposa.

La transmisión de la fuerza del accionamiento al vástago de la mariposa se realiza en el accionamiento de pistón Tipo BR 31a a través de un cuadrado macho y en el accionamiento de membrana Tipo 3278 a través de una chaveta.

El cierre al exterior del vástago se realiza por una empaquetadura.

Posición de seguridad

El sentido de cierre corresponde con un giro del eje en sentido horario. En función del montaje del accionamiento (ver hojas técnicas ► T 9929 y ► T 8321) la válvula de mariposa tiene dos posiciones de seguridad diferentes:

- **Válvula de mariposa sin energía auxiliar CERRADA:** en caso de fallo de la energía auxiliar la válvula cierra.
- **Válvula de mariposa sin energía auxiliar ABIERTA:** en caso de fallo de la energía auxiliar la válvula abre.

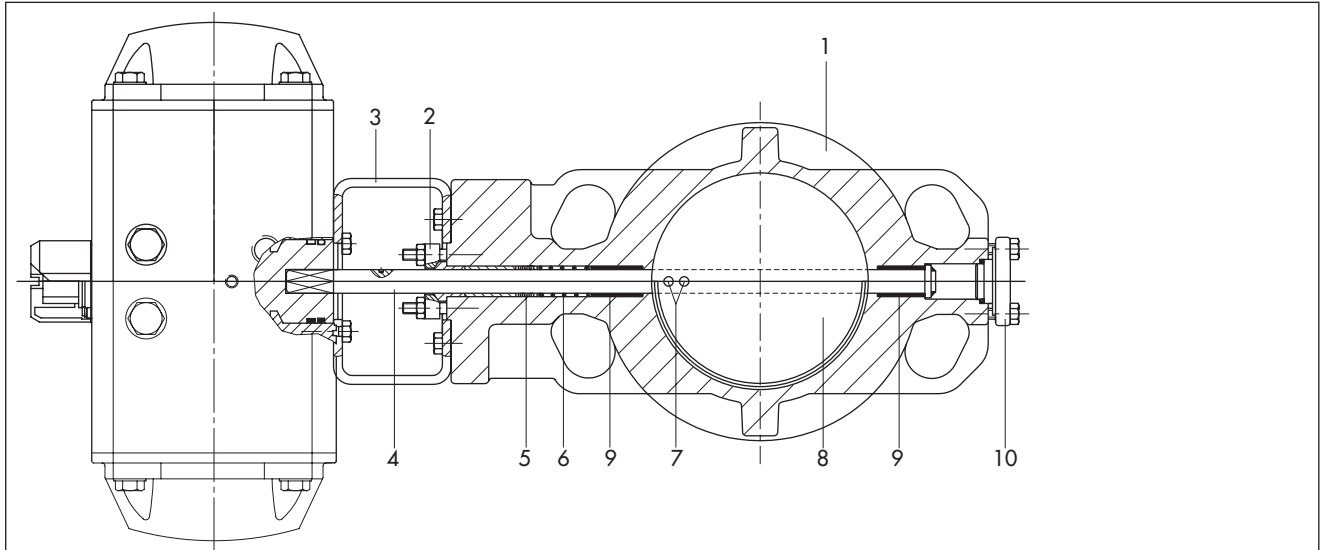


Fig. 4: Válvula de mariposa Tipo 3331 con accionamiento neumático de pistón Tipo BR 31a

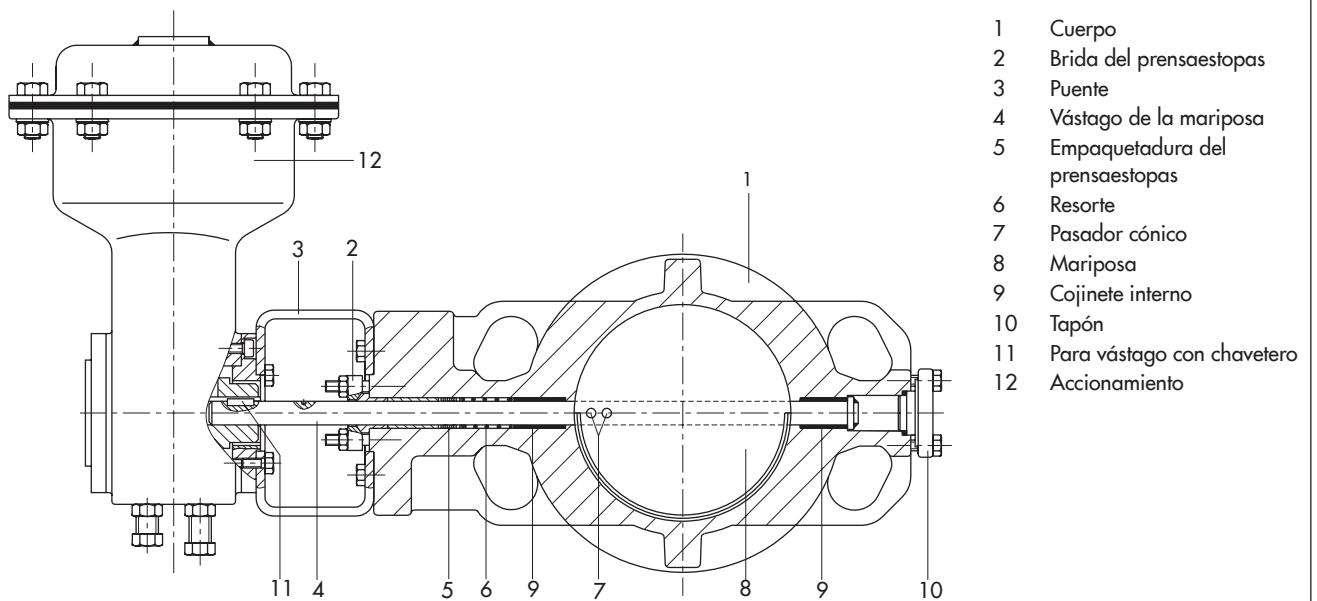


Fig. 5: Válvula de mariposa Tipo 3331 con accionamiento neumático de membrana Tipo 3278

Tabla 1: Datos técnicos de la válvula de mariposa Tipo 3331

Paso nominal	DN 100 a 150 · NPS 4 a 6	DN 200 a 400 · NPS 8 a 16
Presión nominal	PN 10 a 40 (DIN) · Class 150 y 300 (ANSI)	
Margen de temperatura		
Ejecución estándar	-10 a +220 °C · 14 a 428 °F	
Con empaquetadura de grafito y p. aislamiento ¹⁾	-10 a +400 °C · 14 a 752 °F	
Ángulo de apertura		
Modo todo/nada	90° con disco pasante · 70° con tope inclinado con reducción de ruido	
Modo regulación	70°	
Caudal de fuga referido al valor de K_V con ángulo de apertura		
Con disco pasante	≤ 1 % (K_V 90°)	≤ 0,5 % (K_V 90°)
Tope inclinado/con reducción de ruido	≤ 1 % (K_V 70°)	≤ 0,5 % (K_V 70°)
Relación de regulación con $\psi_{100} = 70^\circ$	50 : 1	

¹⁾ Teniendo en cuenta los límites de temperatura específicos de los materiales hasta -50 °C (-58 °F) · Ver hoja sinóptica ► T 8000-2

Tabla 2: Materiales

Cuerpo	DN 100/NPS 4	Acero fundido 1.0425 (H II) · A414 Gr D	Acero inoxidable 1.4404/316L
	A partir de DN 150/NPS 6	1.0619/A216 WCC	1.4408/A351 CF8M
Mariposa	1.4581		
Vástago	1.4404/316L 1.4021 para $\varnothing = 36$ mm		1.4404/316L
Pasador cónico	Acero inoxidable tratado térmicamente		
Cojinete interno	Carbón		
Empaquetadura del prensaestopas	Empaquetadura anillos en V de PTFE con carbón para vástagos \varnothing 16 y 25 mm Cordón de seda/PTFE y compuesto para -10 a +220 °C (14 a 428 °F) para vástagos \varnothing 36 mm Grafito-carbón para -10 a +400 °C (14 a 752 °C)		
Brida del prensaestopas	1.4305	1.4571	
Resorte	1.4310		
Puente	St 37-2		
Tapón	1.0460 (C 22.8) · A105		1.4571 · A182 F316

Tabla 3: Datos característicos para el cálculo del ruido y del caudal**Tabla 3.1: Mariposa con disco pasante**

Ángulo	10°	20°	30°	40°	50°	60°	70°	80°	90°
F_L	0,95	0,95	0,92	0,83	0,73	0,65	0,58	0,53	0,50
x_T	0,75	0,75	0,73	0,58	0,46	0,36	0,29	0,24	0,21
x_{Fz}	0,35	0,30	0,25	0,20	0,17	0,14	0,12	0,11	0,10

Tabla 3.2: Mariposa con tope inclinado con reducción de ruido

Ángulo	10°	20°	30°	40°	50°	60°	70°
F_L	0,79	0,78	0,77	0,75	0,73	0,70	0,66
x_T	0,54	0,53	0,51	0,48	0,45	0,42	0,37
x_{Fz}	0,32	0,26	0,22	0,19	0,17	0,15	0,13

Tabla 4: Valores de K_v **Tabla 4.1:** Mariposa con disco pasante

DN	Ángulo								
	10°	20°	30°	40°	50°	60°	70°	80°	90°
100	8	25	40	80	140	220	320	420	440
150	10	35	80	160	290	450	700	1000	1200
200	40	120	260	460	720	1100	1500	1800	2000
250	50	190	410	730	1200	1700	2400	2900	3200
300	70	230	590	990	1600	2400	3400	4100	4500
400	125	450	1000	1700	2800	4200	5900	7200	7800

Tabla 4.2: Mariposa con tope inclinado con reducción de ruido

DN	Ángulo						
	10°	20°	30°	40°	50°	60°	70°
100	20	45	85	120	180	240	330
150	50	100	180	275	375	500	600
200	60	150	300	530	870	1080	1200
250	80	210	390	615	970	1250	2150
300	140	350	650	1025	1480	2100	3090
400	180	470	870	1380	1990	2830	4830

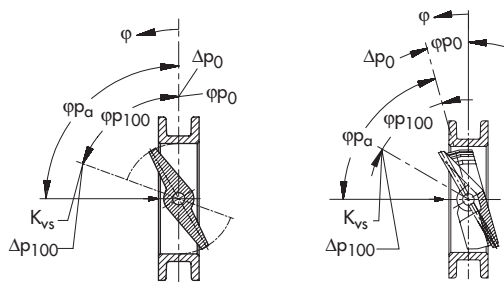
Tabla 5: Valores C_v **Tabla 5.1:** Mariposa con disco pasante

DN	Ángulo								
	10°	20°	30°	40°	50°	60°	70°	80°	90°
100	9	30	45	90	160	255	370	485	510
150	12	40	90	185	335	520	810	1160	1390
200	45	140	300	530	830	1270	1740	2080	2310
250	55	220	470	845	1390	1970	2780	3350	3700
300	80	265	680	1150	1850	2780	3930	4740	5200
400	145	520	1160	1970	3240	4860	6820	8320	9020

Tabla 5.2: Mariposa con tope inclinado con reducción de ruido

DN	Ángulo						
	10°	20°	30°	40°	50°	60°	70°
100	23	50	100	140	210	275	380
150	58	115	210	320	435	580	700
200	70	175	350	615	1005	1250	1400
250	93	245	450	710	1120	1445	2490
300	160	405	750	1185	1710	2430	3570
400	210	540	1005	1600	2300	3270	5505

Dibujos, ángulos de apertura y coeficientes de caudal



Izquierda: mariposa con disco pasante

Derecha: mariposa con tope inclinado (reducción de ruido)

Fig. 6: Ejecuciones de la mariposa DN 100

Notas para las tablas de presión diferencial

Los valores de K_v indicados son válidos para un ángulo de apertura nominal $\varphi_{100} = 70^\circ$.

Además se cumple:

Δp_0 : es la presión diferencial admisible con la válvula cerrada (posición CERRADA)

Δp_{100} : es la presión diferencial admisible con un ángulo de apertura nominal φ_{100} (posición ABIERTA 70°)

Las presiones diferenciales admisibles se limitan por la presión nominal (ver hoja sinóptica ► T 8000-2).

Tabla 6: Presiones diferenciales admisibles · Todas las presiones en bar

Tabla 6.1: Accionamiento Tipo SRP con posición de seguridad ABIERTA o CERRADA

Valores entre paréntesis de la presión de alimentación solo aplican a material del cuerpo 1.0619 y del vástago 1.4021.

Paso nominal	Ø vástago en mm	Accionamiento Tipo SRP	Resortes n =	Presión de mando necesaria para mantener abierto	Presión de alimentación máx. a			Presión diferencial con empaquetadura			
					20 °C (68 °F)	220 °C (428 °F)	400 °C (752 °F)	PTFE		Grafito	
								Δp_0	Δp_{100}	Δp_0	Δp_{100}
DN 100 NPS 4	16	100	2/3	2,5	6	6	6	7,7	1,20	3,7	0,50
		100	4	4	6	6	6	12,7	2,10	8,7	1,40
		100	5/6	5,5	6	6	6	17,8	2,9	13,8	2,20
DN 150 NPS 6	16	150	2/3	2,5	6	5,9	5,1	5,9	0,60	3,9	0,45
		100	4	4	6	6	6	6,3	0,60	4,3	0,45
		100	5/6	5,5	6	6	6	8,9	0,90	6,9	0,75
	25	450	2/3	2,5	6	6	5,7	11,3	1,90	9,2	1,53
		450	4	4	6	6	6	18,4	3,1	16,3	2,73
		450	5/6	5,5	6	6	6	25,4	4,30	23,3	3,93
DN 200 NPS 8	16	150	2/3	2,5	6	5,9	5,1	3,4	0,25	2,3	0,19
		150	4	4	6	6	5,7	5,5	0,40	4,4	0,34
		100	5/6	5,5	6	6	6	5,0	0,35	3,9	0,29
	25	450	2/3	2,5	6	6	5,8	7,2	0,85	5,8	0,69
		450	4	4	6	6	6	11,7	1,40	10,3	1,24
		450	5/6	5,5	6	6	6	16,1	1,90	14,7	1,74
DN 250 NPS 10	25	600	2/3	2,5	6	5,4	4,7	6,4	0,60	5,5	0,50
		450	4	4	6	6	6	7,6	0,70	6,7	0,60
		450	5/6	5,5	6	6	6	10,5	1,00	9,6	0,90
DN 300 NPS 12	25	600	2/3	2,5	6	5,4	4,7	4,3	0,35	3,7	0,30
		600	4	4	6	6	5,3	7,0	0,60	6,4	0,55
		600	5/6	5,5	6	6	5,9	9,7	0,80	9,1	0,75
	36	1200	2/3	2,5	5,8 (6)	4,5 (6)	3,9 (6)	5,7	0,65	4,9	0,55
		1200	4	4	6	5,1 (6)	4,5 (6)	9,2	1,00	8,4	0,90
		1200	5/6	5,5	6	5,7 (6)	-(6)	12,8	1,50	12,0	1,40
DN 400 NPS 16	25	600	2/3	2,5	6	5,4	4,7	2,6	0,15	2,3	0,13
		600	4	4	6	6	5,3	4,2	0,25	3,9	0,23
		600	5/6	5,5	6	6	5,9	5,8	0,35	5,5	0,33
	36	1200	2/3	2,5	5,8 (6)	4,5 (6)	3,9 (6)	3,4	0,30	2,9	0,25
		1200	4	4	6	5,1 (6)	4,5 (6)	5,4	0,50	4,9	0,45
		1200	5/6	5,5	6	5,7 (6)	-(6)	7,5	0,65	7,0	0,60

Tabla 6.2: Accionamiento Tipo 3278 con posición de seguridad CERRADA

Paso nominal	Ø vástago en mm	Superficie en cm ²	Margen presión de mando 90°	Margen de trabajo 70°	Presión de mando necesaria para mantener abierto	Presión de alimentación máx. a			Presión diferencial con empaquetadura			
						20 °C (68 °F)	220 °C (428 °F)	400 °C (752 °F)	PTFE		Grafito	
									Δp ₀	Δp ₁₀₀	Δp ₀	Δp ₁₀₀
DN 100 NPS 4	16	160	0,8...1,6	0,8...1,5	2,5	6,0	4,7	4,0	9,0	2,4	5	1,70
			1,2...2,4	1,2...2,2	3,5	6,0	5,2	4,7	14	3,0	10	2,30
			1,7...3,4	1,7...3,1	5,5	6,0	5,9	-	20	5,7	16	5,00
DN 150 NPS 6	16	160	0,8...1,6	0,8...1,5	2,5	6,0	4,7	4,0	4,5	0,7	2,5	0,55
			1,2...2,4	1,2...2,2	3,5	6,0	5,2	4,7	7,0	0,9	5	0,75
			1,7...3,4	1,7...3,1	5,5	6,0	5,9	-	10	1,7	8	1,55
	25 ¹⁾	320	0,8...1,6	0,8...1,5	2,5	6,0	4,7	4,0	8,5	2,5	6,4	2,12
			1,2...2,4	1,2...2,2	3,5	6,0	5,3	4,8	13	3,2	10,9	2,82
			1,7...3,4	1,7...3,1	5,5	6,0	6,0	-	19	5,8	16,9	5,42
DN 200 NPS 8	16	160	0,8...1,6	0,8...1,5	2,5	6,0	4,7	4,0	2,5	0,3	1,4	0,24
			1,2...2,4	1,2...2,2	3,5	6,0	5,2	4,7	4,0	0,4	2,9	0,34
			1,7...3,4	1,7...3,1	5,5	6,0	5,9	-	5,5	0,7	4,4	0,64
	25 ¹⁾	320	0,8...1,6	0,8...1,5	2,5	6,0	4,7	4,0	5,5	1,1	4,1	0,94
			1,2...2,4	1,2...2,2	3,5	6,0	5,3	4,8	8,5	1,4	7,1	1,24
			1,7...3,4	1,7...3,1	5,5	6,0	6,0	-	12	2,6	10,6	2,44
DN 250 NPS 10	25	320	0,8...1,6	0,8...1,5	2,5	6,0	4,7	4,0	3,5	0,6	2,6	0,50
			1,2...2,4	1,2...2,2	3,5	6,0	5,3	4,8	5,5	0,7	4,6	0,60
			1,7...3,4	1,7...3,1	5,5	6,0	6,0	-	7,5	1,3	6,6	1,20
DN 300 NPS 12	25	320	0,8...1,6	0,8...1,5	2,5	6,0	4,7	4,0	2,4	0,3	1,8	0,25
			1,2...2,4	1,2...2,2	3,5	6,0	5,3	4,8	3,5	0,4	2,9	0,35
			1,7...3,4	1,7...3,1	5,5	6,0	6,0	-	5,3	0,8	4,7	0,75
DN 400 NPS 16	25	320	0,8...1,6	0,8...1,5	2,5	6,0	4,7	4,0	1,5	0,15	1,15	0,12
			1,2...2,4	1,2...2,2	3,5	6,0	5,3	4,8	2,2	0,2	1,85	0,17
			1,7...3,4	1,7...3,1	5,5	6,0	6,0	-	3,2	0,3	2,85	0,27

¹⁾ Solo con disco pasante

Tabla 6.3: Accionamiento Tipo 3278 con posición de seguridad ABIERTA

Paso nominal	Ø vástago en mm	Superficie en cm ²	Margen presión de mando 90°	Margen de trabajo 70°	Presión de mando necesaria para cerrar	Presión de alimentación máx. a			Presión diferencial con empaquetadura			
						20 °C (68 °F)	220 °C (428 °F)	400 °C (752 °F)	PTFE		Grafito	
									Δp ₀	Δp ₁₀₀	Δp ₀	Δp ₁₀₀
DN 100 NPS 4	16	160	0,5...1,0	0,6...1,0	2,5	5,5	4,1	3,5	10,0	1,4	6	0,70
			0,8...1,6	0,9...1,6	3,5	6,0	4,6	4,1	20	2,4	16	1,70
			1,2...2,4	1,4...2,4	5,0	6,0	5,3	-	30	3,6	26	2,90
DN 150 NPS 6	16	160	0,5...1,0	0,6...1,0	2,5	5,5	4,1	3,5	5,5	0,4	3,5	0,25
			0,8...1,6	0,9...1,6	3,5	6,0	4,6	4,1	10	0,7	8	0,55
			1,2...2,4	1,4...2,4	5,0	6,0	5,3	-	15	1,1	13	0,95
	25 ¹⁾	320	0,5...1,0	0,6...1,0	2,5	5,8	4,4	3,8	11,5	1,4	9,4	1,02
			0,8...1,6	0,9...1,6	3,5	6,0	4,9	4,3	18	2,3	15,9	1,92
			1,2...2,4	1,4...2,4	5,0	6,0	5,4	-	28	3,5	25,9	3,12
DN 200 NPS 8	16	160	0,5...1,0	0,6...1,0	2,5	5,5	4,1	3,5	3,0	0,2	1,9	0,14
			0,8...1,6	0,9...1,6	3,5	6,0	4,6	4,1	5,5	0,3	4,4	0,24
			1,2...2,4	1,4...2,4	5,0	6,0	5,3	-	8,5	0,4	7,4	0,34
	25 ¹⁾	320	0,5...1,0	0,6...1,0	2,5	5,8	4,4	3,8	7,5	0,6	6,1	0,44
			0,8...1,6	0,9...1,6	3,5	6,0	4,9	4,3	11,5	1	10,1	0,84
			1,2...2,4	1,4...2,4	5,0	6,0	5,4	-	17,5	1,5	16,1	1,34
DN 250 NPS 10	25	320	0,5...1,0	0,6...1,0	2,5	5,8	4,4	3,8	4,8	0,3	3,9	0,20
			0,8...1,6	0,9...1,6	3,5	6,0	4,9	4,3	7,5	0,5	6,6	0,40
			1,2...2,4	1,4...2,4	5,0	6,0	5,4	-	11,5	0,8	10,6	0,70
DN 300 NPS 12	25	320	0,5...1,0	0,6...1,0	2,5	5,8	4,4	3,8	3,3	0,2	2,7	0,15
			0,8...1,6	0,9...1,6	3,5	6,0	4,9	4,3	5	0,3	4,4	0,25
			1,2...2,4	1,4...2,4	5,0	6,0	5,4	-	7,5	0,45	6,9	0,40
DN 400 NPS 16	25	320	0,5...1,0	0,6...1,0	2,5	5,8	4,4	3,8	2,0	0,1	1,65	0,07
			0,8...1,6	0,9...1,6	3,5	6,0	4,9	4,3	3,1	0,13	2,75	0,10
			1,2...2,4	1,4...2,4	5,0	6,0	5,4	-	4,7	0,2	4,35	0,17

¹⁾ Solo con disco pasante

Tabla 7: Pares de giro admisibles, de apertura y dinámicos en Nm

Paso nominal	Ø vástago en mm	Par de giro admisible a			Par de apertura con presión diferencial Δp_0 (en bar) ^{2) 3)}				Par dinámico con presión diferencial Δp_{100} (en bar) ^{2) 4)}		
		20 °C (68 °F)	220 °C (428 °F)	400 °C (752 °F)	3,5	5	10	20	0,5	1	2
DN 100 NPS 4	16	180	130	110	8	12	22	42	8	14	26
DN 150 NPS 6	16	180	130	110	15	22	42	–	22	42	82
	25 ¹⁾	690	500	420	27	38	73	143	24	44	85
DN 200 NPS 8	16	180	130	110	26	37	–	–	48	95	–
	25 ¹⁾	690	500	420	40	58	113	223	50	96	189
DN 250 NPS 10	25	690	500	420	60	88	173	–	92	181	359
DN 300 NPS 12	25	690	500	420	90	128	–	–	153	303	–
	36 ¹⁾	1030	750	630	130	186	366	–	162	318	–
		2060 ⁵⁾	1500 ⁵⁾	1260 ⁵⁾							
DN 400 NPS 16	25	690	500	420	150	213	–	–	348	–	–
	36 ¹⁾	1030	750	630	220	311	–	–	352	698	–
		2060 ⁵⁾	1500 ⁵⁾	1260 ⁵⁾							

1) Solo con disco pasante

2) Valores para empaquetadura de PTFE. Con empaquetadura de grafito es necesario aumentar: 8 Nm con vástago Ø 16 mm; 15 Nm con vástago Ø 25 mm; 30 Nm con vástago Ø 36 mm

3) Presión diferencial admisible en bar con mariposa cerrada

4) Presión diferencial admisible en bar con mariposa abierta (70°)

5) Válido para material del vástago 1.4021 y cuerpo en 1.0619

Tabla 8: Dimensiones y pesos del Tipo 3331/BR 31a y el Tipo 3331/3278

Válvula de mariposa Tipo 3331											
Paso nominal	DN/NPS	100/4	150/6		200/8		250/10	300/12		400/16	
L	mm	52	56		60		68	78		102	
A	mm	168	209		234		267	343		388	
B	mm	136	175		202		241	267		338	
C	mm	80	80	90	80	90	90	90	100	90	100
ØW – Vástago con chavetero	mm	16	16	25	16	25	25	25	36	25	36
SW – Vástago con cuadrado/Adaptador para accionamiento	mm	12/17	12/17	19/27	12/17	19/27	19/27	19/27	27/36	19/27	27/36
Puente unión bridas		F07	F07	F12	F07	F12	F12	F12	F14	F12	F14
ØD _i	mm	97	146		194		242	290		380	
ØD _e	mm	158	216		270		320	376		486	
Peso	kg	13	19		25		35	55		98	

Accionamiento de pistón Tipo SRP		100	150	450	600	900	1200
F	mm	248	269	409	438	487	543
G	mm	135	147	207	226	271	295
H	mm	107	123	172	187	204	222
Brida de conexión DIN 3337		F07		F12		F14	
SW	mm	17		27		36	
Peso							
Tipo SRP	aprox. kg	4,5	6,5	18,5	24	32	46

Accionamiento de membrana Tipo 3278		160 cm ²	320 cm ²
E	mm	120,5	165,5
H1	mm	260	421
H2	mm	72	95
D	mm	225	295
Brida de conexión ISO 5211		F07	F12
Peso	kg	16	50

Tabla 9: Dimensiones de montaje $\varnothing K$ y $\varnothing M$ en mm · Ver fig. 3c (DN 300 y 400 $\varnothing W$ 36)

DN	300			-		400			-	
NPS	-			12		-			16	
PN	10...16	25	40	-		10...16	25	40	-	
Class	-			150	300	-			150	300
K	Orejas (ver fig. 3b)	430	450,8	418	450,8	Orejas (ver fig. 3b)			Orejas	571,5
$\varnothing M$ (taladros)		-	-	40	-				Orejas	-
$\varnothing M$ (rosca)		M27	M30	-	1 1/8", 7 UNC				Orejas	1 1/4" 7 UNC

Dibujos dimensionales

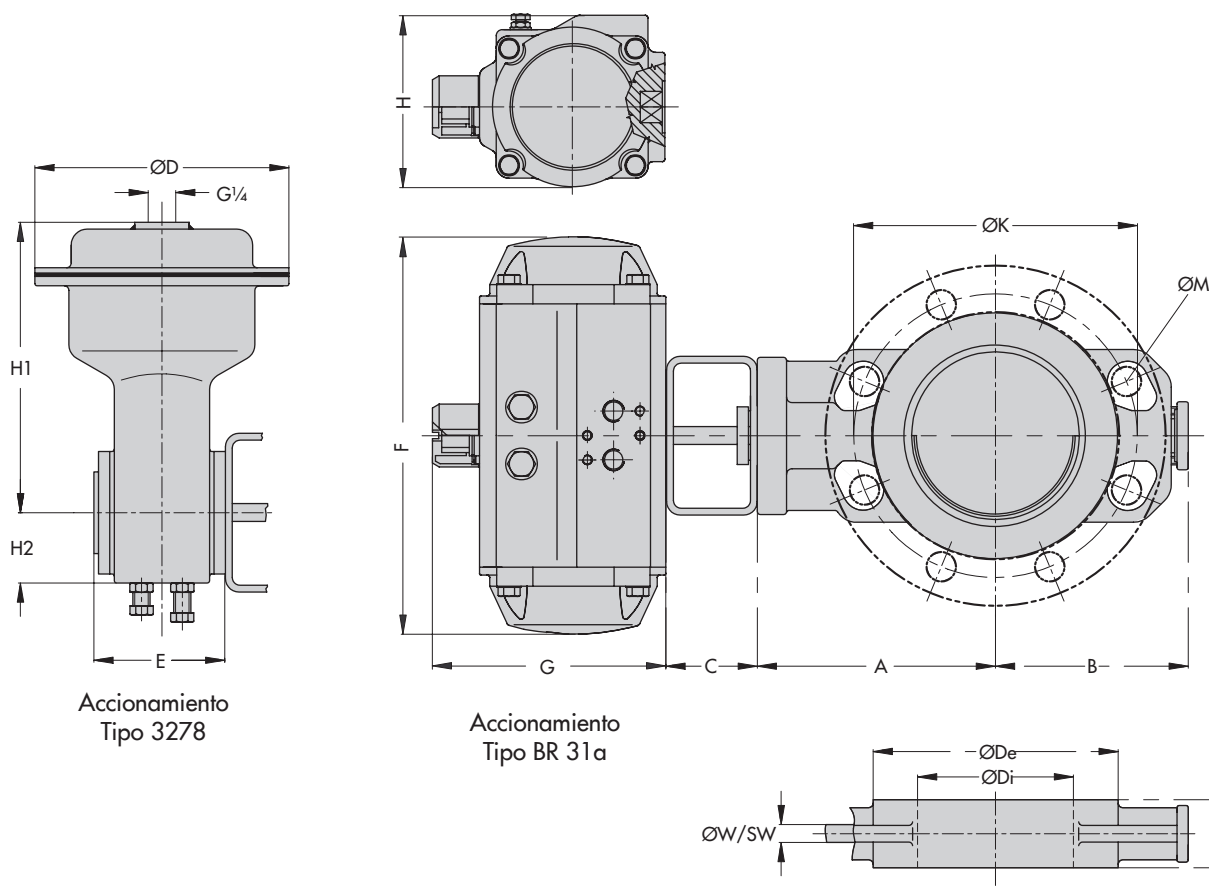


Fig. 7: Dimensiones de la válvula de mariposa Tipo 3331 (ejemplo en DN 100/NPS 4) con accionamiento

Nota: El número de taladros de la brida varía en función del paso y presión nominal.

Texto para pedidos

Válvula de mariposa	Tipo 3331
Paso nominal	DN .../NPS ...
Presión nominal	PN .../Class ...
Mariposa	Disco pasante o tope inclinado (con reducción de ruido)
Material del cuerpo	Según tabla 2
Posición de seguridad	Mariposa CERRADA o ABIERTA
Medio y su densidad en kg/m ³	
Caudal máx.	kg/h o m ³ /h referido a condi- ciones estándar o de operación
Presión de alimentación disponible	
Δp_0 y Δp_{100}	
Temperatura del medio	
Accesorios para válvulas de control	