

Steripur 907

handbetätigt DN 15 - 50 mm (3/4" - 2 1/2")



Steripur 907, T01

Merkmale

- **Edelstahlbonnet** und **Edelstahlhandrad**
- autoklavierbar
- steigendes Handrad mit optischer Sichtanzeige und Hubindikation
- abgedichtetes Handrad
- integrierte Schließbegrenzung
- abschließbares Handrad
- Abdichtung CDSA-Design, siehe Seite 32
- flexible Membranaufhängung
- gefasste Mediumsmembrane

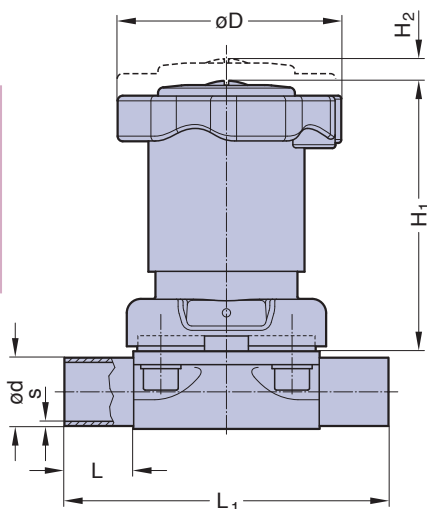
Optional

- Integrierte Hubbegrenzung
- Bügelschloss für Handrad
- Anbau von Näherungsinitiatoren

Eigenschaften

- Steuerfunktion: handbetätigt
 Max. Betriebsdruck: 10 bar
 Max. Betriebstemperatur: 160°C je nach Anwendung
 Membranwerkstoff: EPDM oder PTFE
 Ventilkörperwerkstoff: Schmiedeausführung 1.4435/316 L ASME/BPE
 Feinguss 1.4435/316 L
 oder gemäß Spezifikation
- Anschlussarten: Schweißstutzen siehe Ausklappseite 21,
 Clamps und Flansche siehe Seite 22 bis 24
 oder Spezialanschlüsse
- Antrieb montierbar mit: Durchgangskörper
 Schweißkonfigurationen
 T-Körper
 Mehrwegkörper
 Behälterkörper
- Durchflusswerte: Kv in m³/h siehe Seite 9
 Membranabmessung: siehe Tabelle MA
 Technische Daten auch für Mehrwegeventile gültig.

Stutzenmaße
 für MA 25 - 50
 Ausklappseite 21



DN (mm)	MA	Einbaumaße (mm)					Gewicht Ventil ca. (kg) Steripur 907	
		L	L ₁	H ₁	H ₂	D	Feinguss	Schmiede
15-25	25	25	120	100	10	84	2,1	2,2
32-40	40	25	153	119	16	112	3,5	3,7
50	50	30	173	136	20	135	4,8	5,9

Ventiltypübersicht siehe Seite 26 und 27.
 Bestellschlüssel siehe Seite 66 - 68.